

Hisense

Descubre tu hogar con todos los sentidos



Catálogo Gama Blanca

www.hisense.es

Hisense

ATENCIÓN AL CLIENTE

<https://www.hisense.es/soporte/>

España +34 960 468 888

atencionalcliente@hisenseiberia.com

Las configuraciones, especificaciones y accesorios incluidos en los equipos de este catálogo son exclusivamente a modo orientativo y en ningún caso confirman la configuración específica del producto. Hisense Iberia S.L.U se reserva el derecho de modificaciones, rectificaciones y cancelaciones de los mismos sin previo aviso.

Catálogo 2025/2026

* La información de Eficiencia Energética de Secadoras es vigente y válida desde 1.º de Julio 2025.

Índice

| | |
|------------------------------|-----|
| Somos Hisense | 04 |
| ConnectLife | 05 |
| <hr/> | |
| Novedades Frío (Kitchen Fit) | 08 |
| <hr/> | |
| Frigoríficos | 13 |
| <hr/> | |
| Arcón Congelador | 50 |
| <hr/> | |
| Novedades Lavado (5i) | 60 |
| <hr/> | |
| Lavado | 67 |
| <hr/> | |
| Secado | 80 |
| <hr/> | |
| Lavavajillas | 92 |
| <hr/> | |
| Novedades Integración (Hi8) | 104 |
| <hr/> | |
| Hornos | 114 |
| <hr/> | |
| Microondas de Integración | 124 |
| <hr/> | |
| Placas | 128 |
| <hr/> | |
| Campanas | 136 |
| <hr/> | |
| Microondas | 140 |
| <hr/> | |
| Diagramas de Instalación | 150 |
| <hr/> | |

Hisense

Multinacional Tecnológica fundada en China en 1969, con 15 años de historia en el mercado español. Hoy en día Hisense es una de las principales marcas mundiales de televisiones, electrodomésticos y equipos de climatización. Comercializa sus productos en más de 160 países y regiones. Es además líder en ventas en algunos de los principales mercados del mundo: China, Sudáfrica, Australia, además de tener importante presencia en grandes mercados como Europa o EE.UU, donde continuamos ampliando mercado y clientes. Hisense cuenta con más de 100.000 empleados en 64 empresas alrededor del mundo y 30 centros de I+D.

Nuestra presencia en Europa, con 27 unidades de negocio, más de 10.000 empleados, 3 centros de producción y 4 centros I+D en Europa, Hisense Europa es un partner sólido y fiable para cumplir todas las expectativas y necesidades.

Actualmente Hisense es patrocinador oficial del Real Madrid en las categorías de televisión, climatización y frigoríficos.

Durante la última década HISENSE se ha consolidado como un actor clave en el deporte siendo proveedor de tecnología, patrocinador y socio de los eventos más importantes del mundo.



FIFA
World Cup 2018



UEFA
Euro 2020



UEFA
Women's Euro 2020



FIFA
World Cup 2022



UEFA
Euro 2024



FIFA
Club World Cup 2025

30 centros de I+D, 36 parques industriales y bases de producción en todo el mundo



Empresas y oficinas en el extranjero: 64

| | |
|-----------------------|----|
| Centros I+D: | 30 |
| Parques Industriales: | 36 |

Más de 100.000 empleados en todo el mundo, incluyendo a los más de 16.000 ingenieros y técnicos en I+D.

El compromiso de Hisense con un futuro sostenible



Tras años de desarrollo de producto y de un trabajo incesante de innovación continua, Hisense se ha convertido en una marca de referencia por la alta calidad de sus productos y por una gran atención al cliente y servicio posventa.

Su misión se centra en desarrollar innovaciones tecnológicas accesibles para todo el mundo que ayuden a mejorar su calidad de vida. Con el objetivo de mejorar continuamente y poner la tecnología al servicio de las personas, Hisense invierte un 5% de sus ingresos anuales en I+D, lo que demuestra nuestra apuesta por el mañana y por crear los productos más avanzados y respetuosos con el medio ambiente.

ConnectLife

Nunca dejamos de innovar. Siempre nos esforzamos por satisfacer las necesidades y expectativas de los consumidores ofreciendo soluciones tecnológicamente avanzadas. Nos apasiona ofrecer un gran diseño y calidad, reconocidos continuamente por expertos en diseño industrial. Siempre buscamos soluciones inteligentes para simplificar la vida de los consumidores.

ConnectLife es nuestra plataforma digital unificada para todas las marcas de Hisense que ayuda a los usuarios a gestionar y controlar sus electrodomésticos desde cualquier lugar.

Junto con VIDAA, una plataforma de televisión inteligente que ofrece el mejor contenido global y local, estamos llevando el futuro a todos los hogares.



Programa todos tus electrodomésticos Hisense desde una sola App.



Regula la temperatura de tu frigorífico y congelador. Ten siempre hielo recién hecho antes de consumirlo.



Inicia el ciclo de lavado y/o secado a distancia y deja que tu electrodoméstico te ayude a escoger el programa idóneo según el tejido o cantidad de ropa.



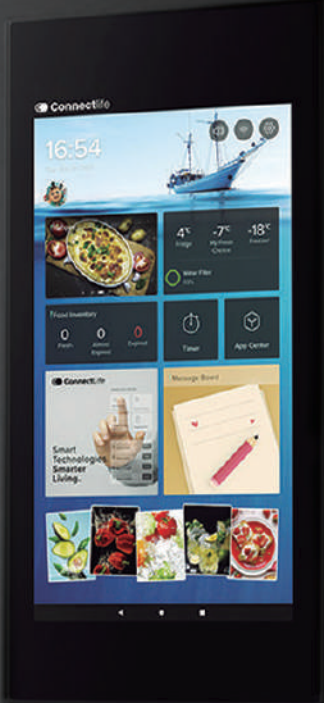
Programa tu lavavajillas para que se ponga en funcionamiento en las mejores franjas horarias de consumo eléctrico.



Termina de hornear tus platos poco antes de llegar a casa, manteniendo el mejor sabor y temperatura.



Hisense
FRIGORÍFICOS





Lanzamiento Gama Kitchen Fit

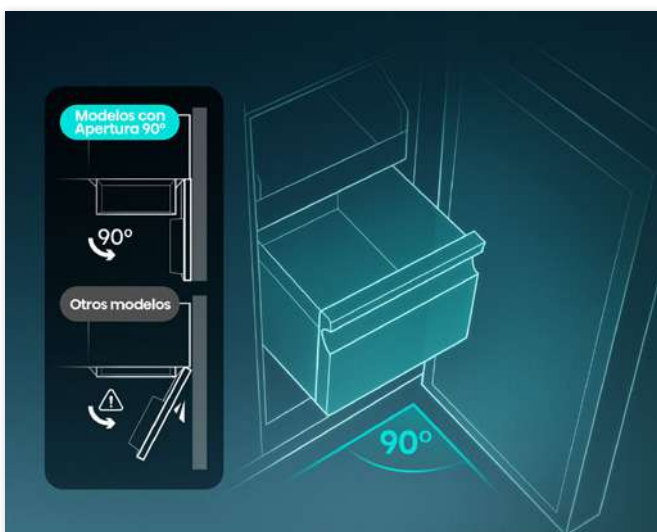


Kitchen Fit Instalación Perfecta



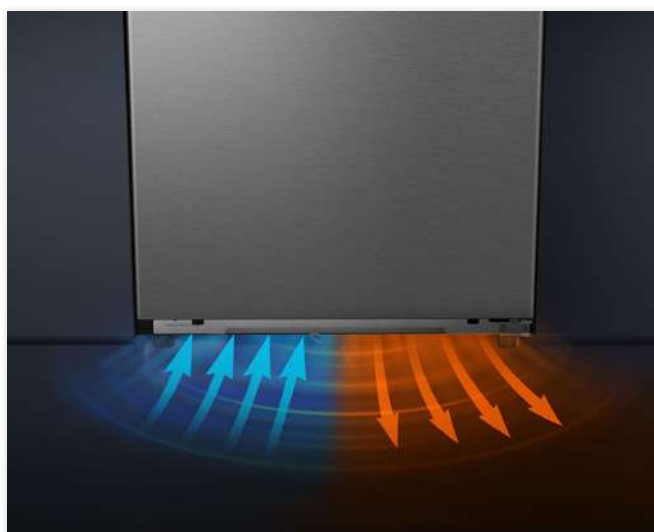
Diseño Optimizado

Innovadora tecnología que ofrece la posibilidad de integrarse al mueble de la cocina de forma elegante y garantiza un funcionamiento óptimo dejando el mínimo espacio a los lados.



Apertura de Puerta 90°

Ideal para espacios reducidos o contra la pared. Abre cajones aún con la puerta abierta 90°.



Ventilación Inferior

Cuenta con un flujo de aire forzado entre la base del frigorífico y el suelo, optimizando el rendimiento y permitiendo un diseño que se integra perfectamente en tu cocina.

NUEVO



Frigorífico RQ5P605NSVE

EAN 6921727088932

NUEVO

4 Puertas
Cristal Inox



Alto 190 cm
Ancho 91,1 cm
Fondo 60 cm
Capacidad 591 L



Kitchen Fit



Apertura de Puerta 90°



Fondo Reducido <61 cm



Ventilación Inferior



My Fresh Choice +5°C a -18°C



Metal-Tech Cooling



Dual-Tech Cooling



Triple Zone



Multi-Air Flow



Cajón de Vacío



Antibacterias HI-Nano



Congelamiento Rápido



Enfriamiento Rápido



Cajón Frutas y Verduras con control de humedad



Control Electrónico



Display en Puerta



Alarma de Puerta Abierta



Modo Eco / Vacaciones



Iluminación LED



Tirador Integrado



Total No Frost



Tecnología Inverter



Garantía Extendida 10 Años en Compresor

NUEVO



Frigorífico RS3P538NAIE

EAN 6921727087300

NUEVO

Modelo anterior RS677N4BIE

Side By Side
Inox



Alto 178,6 cm
Ancho 91 cm
Fondo 60 cm
Capacidad 534 L



Kitchen Fit



Apertura de Puerta 90°



Fondo Reducido <61 cm



Ventilación Inferior



Metal-Tech Cooling



Multi-Air Flow



Congelamiento Rápido



Enfriamiento Rápido



Cajón Frutas y Verduras



Display en Puerta



Control Electrónico



Alarma de Puerta Abierta



Iluminación LED



Botellero



Tirador Integrado



Total No Frost



Tecnología Inverter



Garantía Extendida 10 Años en Compresor

NUEVO



Frigorífico **RS3P538NEW**
EAN 6921727087294

NUEVO

Modelo anterior RS677N4BWE

Side By Side
Blanco



Alto 178,6 cm
Ancho 91 cm
Fondo 60 cm
Capacidad 534 L



Kitchen Fit



Control Electrónico



Apertura de Puerta 90°



Alarma de Puerta Abierta



Fondo Reducido <61 cm



Iluminación LED



Ventilación Inferior



Botellero



Multi-Air Flow



Tirador Integrado



Congelamiento Rápido



Total No Frost



Enfriamiento Rápido



Tecnología Inverter



Cajón Frutas y Verduras

Garantía Extendida
10 Años en Compresor

Display en Puerta

NUEVO



Frigorífico **RB3K330SAIC**
EAN 6921727081445

NUEVO

Combi 2 Puertas
Inox



Alto 185,6 cm
Ancho 59,5 cm
Fondo 60 cm
Capacidad 330 L



Kitchen Fit



Alarma de Puerta Abierta



Apertura de Puerta 90°



Display en Puerta



Fondo Reducido <61 cm



Control Electrónico



Ventilación Inferior



Modo Eco



Conectividad WiFi



Iluminación LED



Metal-Tech Cooling



Botellero



Multi-Air Flow



Tirador Integrado



Supercongelado -28 °C



Trasera Metálica



Cajón Zona 0 °C



Total No Frost



Congelamiento Rápido



Tecnología Inverter



Enfriamiento Rápido

Garantía Extendida
10 Años en CompresorCajón Frutas y Verduras con
control de humedad

NUEVO



Frigorífico **RL3K370SAIE**

EAN 6921727081360

NUEVO

Modelo anterior RL481N4BIE

1 Puerta

Inox



Alto 185,6 cm

Ancho 59,5 cm

Fondo 60 cm

Capacidad 372 L



Kitchen Fit



Cajón Frutas y Verduras



Apertura de Puerta 90°



Control Electrónico



Fondo Reducido <61 cm



Display en Puerta



Ventilación Inferior



Alarma de Puerta Abierta



Conectividad WiFi



Puerta Reversible



Metal-Tech Cooling



Modo Eco



Multi-Air Flow



Iluminación LED



Cajón Zona 0 °C



Tirador Externo Fijo



Enfriamiento Rápido



Total No Frost

NUEVO



Congelador **FT3K310SAIE**

EAN 6921727089267

NUEVO

Modelo anterior FV354N4BIE

1 Puerta

Inox



Alto 185,6 cm

Ancho 59,5 cm

Fondo 60 cm

Capacidad 312 L



Kitchen Fit



Congelamiento Rápido



Apertura de Puerta 90°



Control Electrónico



Fondo Reducido <61 cm



Display en Puerta



Ventilación Inferior



Alarma de Puerta Abierta



Conectividad WiFi



Puerta Reversible
(Bisagra a Izquierda de Fábrica)



Metal-Tech Cooling



Modo Eco



Freezer Convert



Iluminación LED



Multi-Air Flow



Tirador Externo Fijo



Supercongelado -28 °C



Total No Frost

NUEVO

Frigorífico **RL3K370SEWE**

EAN 6921727085948

NUEVO

Modelo anterior RL481N4BWE

1 Puerta

Blanco



Alto 185,6 cm
Ancho 59,5 cm
Fondo 60 cm
Capacidad 372 L



Kitchen Fit



Alarma de Puerta Abierta



Apertura de Puerta 90°



Display en Puerta



Fondo Reducido <61 cm



Control Electrónico



Ventilación Inferior



Puerta Reversible



Conectividad WiFi



Modo Eco



Multi-Air Flow



Iluminación LED



Cajón Zona 0 °C



Tirador Externo Fijo



Enfriamiento Rápido



Total No Frost



Cajón Frutas y Verduras

NUEVO

Congelador **FT3K310SEWE**

EAN 6921727086419

NUEVO

Modelo anterior FV354N4BWE

1 Puerta

Blanco



Alto 185,6 cm
Ancho 59,5 cm
Fondo 60 cm
Capacidad 312 L



Kitchen Fit



Alarma de Puerta Abierta



Apertura de Puerta 90°



Display en Puerta



Fondo Reducido <61 cm



Control Electrónico



Ventilación Inferior



Puerta Reversible (Bisagra a Izquierda de Fábrica)



Conectividad WiFi



Modo Eco



Freezer Convert



Iluminación LED



Multi-Air Flow



Tirador Externo Fijo



Supercongelado -28 °C



Total No Frost



Congelamiento Rápido



A Ahorra más de 410€ en la factura de la luz
Ahorro estimado vs modelo similar de menor clase de eficiencia energética en 11 años (1.º Semestre 2024, Mod: RB440N4ACA)



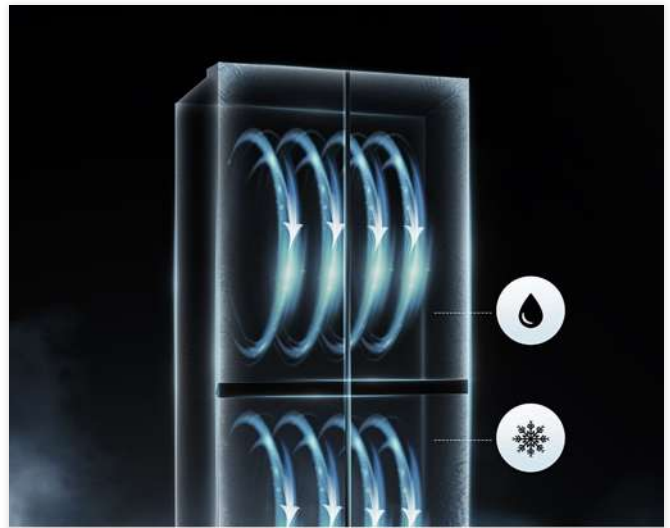
Dispensador Hielo y Agua

Refréscate en cualquier momento con agua helada, hielo picado o en cubitos sin necesidad de abrir el frigorífico.



Conectividad WiFi

Permite programar a distancia, revisar el ahorro energético y recibir notificaciones directamente en el teléfono.



Dual-Tech Cooling

Sistema independiente que mantiene la humedad ideal y evita la mezcla de olores entre el frigorífico y el congelador.



My Fresh Choice

Zona especial con ajuste de temperatura independiente.



Tecnología Inverter

Logra con precisión mantener uniforme la temperatura deseada. Alta durabilidad y ahorro de energía.



Metal-Tech Cooling

Recubrimiento interior de metal que garantiza la temperatura deseada en todo el interior.



Display LED

Con el Display LED, todas las funciones y configuraciones de temperatura se pueden ver claramente desde el panel.



Multi-Air Flow

Tecnología que logra una distribución uniforme del frío, asegurando una temperatura óptima en cada rincón. Conserva perfectamente todos los alimentos.



Pantalla TFT Color 21"

Comparte, organiza y crea con esta pantalla táctil intuitiva. Conéctala fácilmente con tu móvil y otros dispositivos inteligentes.



Frigorífico
2°C~8°C

Congelamiento
-24°C~-14°C



Freezer Convert

Amplio rango de temperatura según necesidad. Permite funcionamiento tanto en modo congelador como en modo frigorífico.



Botellero Multiuso

Espacio diseñado exclusivo para guardar botellas. Ahorra espacio y facilita la organización interior.



Cajón con Guías Metálicas

Fácil y rápido acceso con seguridad y durabilidad gracias a correderas de metal.



Supercongelados -28°

Congelación rápida que baja la temperatura a -28°, preservando las vitaminas y manteniendo la calidad de los alimentos perecederos.





Frigorífico RQ760N4IFE

EAN 6921727069528

4 Puertas

Negro



Alto 178,5 cm

Ancho 91,4 cm

Fondo 72,5 cm

Capacidad 577 L

- | | |
|---------------------------------|---|
| Pantalla TFT 21" | Cajón Frutas y Verduras |
| Disp. Agua & Hielo (C. Directa) | Cajón con Guías Metálicas |
| Fabricador de Hielo Automático | Antibacterias |
| Conectividad WiFi | Display en Puerta |
| My Fresh Choice +5°C a -20°C | Alarma de Puerta Abierta |
| Metal-Tech Cooling | Modo Eco |
| Dual-Tech Cooling | Iluminación LED |
| Triple Zone | Tirador Integrado |
| Multi-Air Flow | Total No Frost |
| Congelamiento Rápido | Tecnología Inverter |
| Enfriamiento Rápido | Garantía Extendida 10 Años en Compresor |



Frigorífico RQ760N4SASE

EAN 6921727070760

4 Puertas

Inox



Alto 178,5 cm

Ancho 91,4 cm

Fondo 72,5 cm

Capacidad 584 L

- | | |
|-------------------------------------|---|
| Dispensador Agua & Hielo (Depósito) | Control Electrónico |
| Conectividad WiFi | Display en Puerta |
| My Fresh Choice +5°C a -20°C | Tirador Integrado |
| Metal-Tech Cooling | Iluminación LED |
| Dual-Tech Cooling | Cajón con Guías Metálicas |
| Triple Zone | Modo Eco |
| Multi-Air Flow | Trasera Metálica |
| Congelamiento Rápido | Total No Frost |
| Enfriamiento Rápido | Tecnología Inverter |
| Cajón Frutas y Verduras | Garantía Extendida 10 Años en Compresor |
| Alarma de Puerta Abierta | |



Frigorífico **RF749N4SWSE**

EAN 6921727069955

Cajón Francés

Inox



Alto 178,5 cm

Ancho 91,4 cm

Fondo 72,5 cm

Capacidad 579 L



Conectividad WiFi



Dispensador Agua



Depósito de Agua Interior



My Fresh Choice +5°C a -18°C



Metal-Tech Cooling



Dual-Tech Cooling



Triple Zone



Multi-Air Flow



Congelamiento Rápido



Enfriamiento Rápido



Cajón Frutas y Verduras



Alarma de Puerta Abierta



Control Electrónico



Iluminación LED



Tirador Integrado



Cajón con Guías Metálicas



Modo Eco



Total No Frost



Tecnología Inverter



Garantía Extendida
10 Años en Compresor

NUEVO



Frigorífico **RQ5P470SYID**

EAN 6921727087911

4 Puertas

Inox



Alto 178,5 cm

Ancho 79,4 cm

Fondo 69,8 cm

Capacidad 483 L



Dispensador Agua
(Depósito)



Depósito de Agua Interior



Fabricador de Hielo
Automático



Conectividad WiFi



My Fresh Choice +5°C a -18°C



Metal-Tech Cooling



Dual-Tech Cooling



Triple Zone



Multi-Air Flow



Congelamiento Rápido



Enfriamiento Rápido



Cajón Frutas y Verduras



Alarma de Puerta Abierta



Control Electrónico



Modo Eco



Iluminación LED



Tirador Integrado



Trasera Metálica



Total No Frost



Tecnología Inverter



Garantía Extendida
10 Años en Compresor



Frigorífico **RQ5P470SAID**

EAN 6921727078568

4 Puertas

Inox



Alto 178,5 cm

Ancho 79,4 cm

Fondo 69,8 cm

Capacidad 483 L



Conectividad WiFi



My Fresh Choice +5°C a -18°C



Dual-Tech Cooling



Triple Zone



Metal-Tech Cooling



Multi-Air Flow



Congelamiento Rápido



Enfriamiento Rápido



Cajón Frutas y Verduras



Alarma de Puerta Abierta



Control Electrónico



Iluminación LED



Modo Eco



Total No Frost



Tecnología Inverter



Garantía Extendida 10 Años en Compresor



Frigorífico **RQ5P470SETE**

EAN 6921727080370

Modelo anterior RQ563N4GWI

4 Puertas

Blanco



Alto 178,5 cm

Ancho 79,4 cm

Fondo 69,8 cm

Capacidad 483 L



Conectividad WiFi



My Fresh Choice +5°C a -18°C



Dual-Tech Cooling



Triple Zone



Multi-Air Flow



Micro Vents Cooling



Congelamiento Rápido



Enfriamiento Rápido



Cajón Frutas y Verduras



Alarma de Puerta Abierta



Control Táctil



Iluminación LED



Modo Eco



Trasera Metálica



Total No Frost



Tecnología Inverter



Garantía Extendida 10 Años en Compresor



Frigorífico **RQ5P470SEIE**

EAN 6921727080363

Modelo anterior RQ563N4SI2

4 Puertas

Inox



Alto 178,5 cm

Ancho 79,4 cm

Fondo 69,8 cm

Capacidad 483 L

- | | |
|--|---|
|  Conectividad WiFi |  Alarma de Puerta Abierta |
|  My Fresh Choice +5°C a -18°C |  Control Táctil |
|  Dual-Tech Cooling |  Iluminación LED |
|  Triple Zone |  Modo Eco |
|  Multi-Air Flow |  Total No Frost |
|  Congelamiento Rápido |  Tecnología Inverter |
|  Enfriamiento Rápido |  Garantía Extendida 10 Años en Compresor |
|  Cajón Frutas y Verduras | |

NUEVO



Frigorífico **RS9P628GPFE**

EAN 6921727089298

Side By Side

Negro



Alto 179,5 cm

Ancho 91 cm

Fondo 71,7 cm

Capacidad 614 L

- | | |
|---|---|
|  Gran Pantalla Inteligente 21" |  Cajón Frutas y Verduras |
|  Disp. Agua & Hielo (C. Directa) |  Control Electrónico |
|  Fabricador de Hielo Automático |  Display en Puerta |
|  Conectividad WiFi |  Alarma de Puerta Abierta |
|  Metal-Tech Cooling |  Modo Eco |
|  Multi-Air Flow |  Iluminación LED |
|  Antibacterias |  Tirador Integrado |
|  Congelamiento Rápido |  Total No Frost |
|  Enfriamiento Rápido |  Tecnología Inverter |
|  Botellero |  Garantía Extendida 10 Años en Compresor |



Frigorífico RS818N4TIC

EAN 6921727073747

Side By Side

Inox



Alto 179,5 cm

Ancho 91 cm

Fondo 71,7 cm

Capacidad 632 L



Disp. Agua & Hielo (Depósito)



Fabricador de Hielo Automático



Conectividad WiFi



Metal-Tech Cooling



Multi-Air Flow



Congelamiento Rápido



Enfriamiento Rápido



Cajón Frutas y Verduras



Botellero



Alarma de Puerta Abierta



Display en Puerta



Control Electrónico



Iluminación LED



Modo Eco



Total No Frost



Tecnología Inverter



Garantía Extendida 10 Años en Compresor

NUEVO



Frigorífico RS818N4TIC1

EAN 6921727073754

Side By Side

Inox



NUEVO

Alto 179,5 cm

Ancho 91 cm

Fondo 71,7 cm

Capacidad 632 L



Dispensador Agua & Hielo (Depósito)



Fabricador de Hielo Automático



Conectividad WiFi



Multi-Air Flow



Congelamiento Rápido



Enfriamiento Rápido



Cajón Frutas y Verduras



Control Electrónico



Display en Puerta



Alarma de Puerta Abierta



Modo Eco



Iluminación LED



Tirador Integrado



Total No Frost



Tecnología Inverter



Garantía Extendida 10 Años en Compresor

NUEVO



Frigorífico **RS818N4IIE1**
EAN 6921727073716

NUEVO
Modelo anterior RS650N4AC2

Side By Side
Inox



Alto 179 cm
Ancho 91 cm
Fondo 73 cm
Capacidad 632 L

- Disp. Agua & Hielo (C. Directa)
- Fabricador de Hielo Automático
- Conectividad WiFi
- Dual-Tech Cooling
- Multi-Air Flow
- Congelamiento Rápido
- Enfriamiento Rápido
- Cajón Frutas y Verduras
- Alarma de Puerta Abierta
- Display en Puerta
- Control Electrónico
- Modo Eco
- Iluminación LED
- Tirador Integrado
- Total No Frost
- Tecnología Inverter
- Garantía Extendida 10 Años en Compresor

21
side by side



Frigorífico **RS818N4TIE1**
EAN 6921727080042

Alto 179 cm
Ancho 91 cm
Fondo 73 cm
Capacidad 632 L

Side By Side
Inox



- Dispensador Agua & Hielo (Depósito)
- Fabricador de Hielo Automático
- Conectividad WiFi
- Multi-Air Flow
- Congelamiento Rápido
- Enfriamiento Rápido
- Cajón Frutas y Verduras
- Alarma de Puerta Abierta
- Display en Puerta
- Control Electrónico
- Modo Eco
- Iluminación LED
- Tirador Integrado
- Total No Frost
- Tecnología Inverter
- Garantía Extendida 10 Años en Compresor



Frigorífico **RS677N4ACC**

EAN 6921727072313

Side By Side

Inox



Alto 178,6 cm

Ancho 91cm

Fondo 64,3 cm

Capacidad 519 L



Multi-Air Flow



Iluminación LED



Congelamiento Rápido



Tirador Integrado



Cajón Frutas y Verduras



Total No Frost



Control Electrónico



Tecnología Inverter



Display en Puerta



Garantía Extendida
10 Años en Compresor



Alarma de Puerta Abierta

NUEVO



Frigorífico **RF632N4AIC1**

EAN 6921727073488

NUEVO

Modelo anterior RF632N4WIE

Combi Cajón Francés

Inox



Alto 201,3 cm

Ancho 70,4 cm

Fondo 69,4 cm

Capacidad 485 L



Conectividad WiFi



Control Electrónico



Metal-Tech Cooling



Display en Puerta



Multi-Air Flow



Alarma de Puerta Abierta



Cajón Zona 0 °C



Modo Vacaciones



Congelamiento Rápido



Iluminación LED



Enfriamiento Rápido



Tirador Integrado



Botellero



Total No Frost



Cajón Frutas y Verduras con
control de humedad



Tecnología Inverter



Cajón con Guías Metálicas



Garantía Extendida
10 Años en Compresor

NUEVO



Frigorífico **RB645N4BIC**
EAN 6921727058638

NUEVO
Modelo anterior RB645N4BID

Combi 2 Puertas
Inox



Alto 200 cm
Ancho 70,4 cm
Fondo 69,4 cm
Capacidad 495 L



Metal-Tech Cooling



Alarma de Puerta Abierta



Multi-Air Flow



Puerta Reversible



Cajón Zona 0 °C



Modo Vacaciones



Congelamiento Rápido



Iluminación LED



Enfriamiento Rápido



Total No Frost



Cajón Frutas y Verduras con control de humedad



Tecnología Inverter



Control Electrónico



Garantía Extendida 10 Años en Compresor



Display en Puerta

Frigorífico **RT641N4AIE**
EAN 6921727059642

Combi 3 Puertas
Inox



Alto 200 cm
Ancho 70,4 cm
Fondo 69,4 cm
Capacidad 493 L



Metal-Tech Cooling



Alarma de Puerta Abierta



Multi-Air Flow



Puerta Reversible



Cajón Zona 0 °C



Modo Vacaciones



Congelamiento Rápido



Iluminación LED



Enfriamiento Rápido



Tirador Integrado



Cajón Frutas y Verduras con control de humedad



Total No Frost



Cajón con Guías Metálicas



Tecnología Inverter



Control Electrónico



Garantía Extendida 10 Años en Compresor



Frigorífico **RM469N4ACD**

EAN 3838782712128

Combi 3 Puertas

Inox



Alto 200 cm

Ancho 60 cm

Fondo 66,3 cm

Capacidad 368 L



Freezer Convert +3°C a -2°C



Multi-Air Flow



Cajón Zona 0 °C



Congelamiento Rápido



Botellero



Cajón Frutas y Verduras con control de humedad



Cajón con Guías Metálicas



Control Electrónico



Display en Puerta



Alarma de Puerta Abierta



Puerta Reversible



Modo Vacaciones



Iluminación LED



Tirador Integrado



Total No Frost



Tecnología Inverter



Garantía Extendida 10 Años en Compresor

NUEVO



Frigorífico **RB5P410SACA**

EAN Consultar

NUEVO

Modelo anterior RB470N4SIA

Combi 2 Puertas

Inox



Alto 203 cm

Ancho 59,5 cm

Fondo 65,8 cm

Capacidad 413 L



Conectividad WiFi



Metal-Tech Cooling



Multi-Air Flow



Apertura de Puerta 90°



Ventilación Inferior



Congelamiento Rápido



Enfriamiento Rápido



Botellero



Cajón Frutas y Verduras con control de humedad



Control Electrónico



Display en Puerta



Alarma de Puerta Abierta



Puerta Reversible



Modo Eco



Iluminación LED



Total No Frost



Tecnología Inverter



Garantía Extendida 10 Años en Compresor



Frigorífico **RB470N4SIA**

EAN 3838782780783

Combi 2 Puertas

Inox



Alto 200 cm

Ancho 60 cm

Fondo 66,3 cm

Capacidad 361 L

- | | |
|--|---|
|  Conectividad WiFi |  Display en Puerta |
|  Metal-Tech Cooling |  Alarma de Puerta Abierta |
|  Freezer Convert (+4°C a 0°C) |  Puerta Reversible |
|  Multi-Air Flow |  Modo Eco |
|  Cajón Zona 0 °C |  Iluminación LED |
|  Congelamiento Rápido |  Total No Frost |
|  Enfriamiento Rápido |  Tecnología Inverter |
|  Cajón Frutas y Verduras con control de humedad |  Garantía Extendida 10 Años en Compresor |
|  Control Electrónico | |



Frigorífico **RB440N4ACA**

EAN 6921727073983

Combi 2 Puertas

Inox



Alto 201,7 cm

Ancho 59,5 cm

Fondo 57,9 cm

Capacidad 336 L

- | | |
|--|---|
|  Multi-Air Flow |  Puerta Reversible |
|  Apertura de Puerta 90° |  Modo Vacaciones |
|  Fondo Reducido <61 cm |  Iluminación LED |
|  Cajón Zona 0 °C |  Tirador Integrado |
|  Congelamiento Rápido |  Total No Frost |
|  Botellero |  Tecnología Inverter |
|  Cajón Frutas y Verduras con control de humedad |  Garantía Extendida 10 Años en Compresor |
|  Control Electrónico | |



Frigorífico **RB440N4CCB**

EAN 6921727080998

Combi 2 Puertas

Inox



Alto 201,7 cm
Ancho 59,5 cm
Fondo 57,9 cm
Capacidad 336 L

- Multi-Air Flow
- Apertura de Puerta 90°
- Fondo Reducido <61 cm
- Cajón Zona 0 °C
- Congelamiento Rápido
- Botellero
- Cajón Frutas y Verduras con control de humedad
- Control Electrónico
- Display en Puerta
- Alarma de Puerta Abierta
- Puerta Reversible
- Modo Eco
- Iluminación LED
- Tirador Integrado
- Total No Frost
- Tecnología Inverter
- Garantía Extendida 10 Años en Compresor

NUEVO



Frigorífico **RB5P410SACC**

EAN 3838782942105

NUEVO

Modelo anterior RB470N4SIC

Combi 2 Puertas

Inox



Alto 203 cm
Ancho 59,5 cm
Fondo 65,8 cm
Capacidad 413 L

- Conectividad WiFi
- Metal-Tech Cooling
- Multi-Air Flow
- Apertura de Puerta 90°
- Ventilación Inferior
- Congelamiento Rápido
- Enfriamiento Rápido
- Botellero
- Cajón Frutas y Verduras con control de humedad
- Control Electrónico
- Display en Puerta
- Alarma de Puerta Abierta
- Puerta Reversible
- Modo Eco
- Iluminación LED
- Tirador Integrado
- Total No Frost
- Tecnología Inverter
- Garantía Extendida 10 Años en Compresor



Frigorífico **RB440N4ACC**

EAN 6921727074010

Modelo anterior RB470N4SIC2

Combi 2 Puertas

Inox



Alto 201,7 cm

Ancho 59,5 cm

Fondo 57,9 cm

Capacidad 336 L



Multi-Air Flow



Puerta Reversible



Apertura de Puerta 90°



Modo Vacaciones



Fondo Reducido <61 cm



Iluminación LED



Congelamiento Rápido



Tirador Integrado



Botellero



Total No Frost



Cajón Frutas y Verduras con control de humedad



Tecnología Inverter



Control Electrónico



Garantía Extendida 10 Años en Compresor

Frigorífico **RB440N4AWC**

EAN 6921727079466

Modelo anterior RB470N4SWC2

Combi 2 Puertas

Blanco



Alto 201,7 cm

Ancho 59,5 cm

Fondo 57,9 cm

Capacidad 336 L



Multi-Air Flow



Puerta Reversible



Apertura de Puerta 90°



Modo Vacaciones



Fondo Reducido <61 cm



Iluminación LED



Congelamiento Rápido



Tirador Integrado



Botellero



Total No Frost



Cajón Frutas y Verduras con control de humedad



Tecnología Inverter



Control Electrónico



Garantía Extendida 10 Años en Compresor



Frigorífico **RB440N4GWD**

EAN 6921727062796

Combi 2 Puertas
Blanco Cristal



Alto 200,4 cm
Ancho 59,5 cm
Fondo 59 cm
Capacidad 336 L

- | | |
|--|---|
|  Multi-Air Flow |  Puerta Reversible |
|  Apertura de Puerta 90° |  Modo Vacaciones |
|  Fondo Reducido <61 cm |  Iluminación LED |
|  Congelamiento Rápido |  Tirador Integrado |
|  Botellero |  Total No Frost |
|  Cajón Frutas y Verduras con control de humedad |  Tecnología Inverter |
|  Control Electrónico |  Garantía Extendida 10 Años en Compresor |



Frigorífico **RB440N4ACD**

EAN 6921727062017

Combi 2 Puertas
Inox



Alto 200,4 cm
Ancho 59,5 cm
Fondo 59 cm
Capacidad 336 L

- | | |
|--|---|
|  Multi-Air Flow |  Alarma de Puerta Abierta |
|  Apertura de Puerta 90° |  Puerta Reversible |
|  Fondo Reducido <61 cm |  Modo Eco |
|  Congelamiento Rápido |  Iluminación LED |
|  Botellero |  Tirador Integrado |
|  Cajón Frutas y Verduras con control de humedad |  Total No Frost |
|  Control Electrónico |  Tecnología Inverter |
|  Display en Puerta |  Garantía Extendida 10 Años en Compresor |



Frigorífico **RB440N4BCE**
EAN 6921727056023

Combi 2 Puertas
Inox



Alto 200,4 cm
Ancho 59,5 cm
Fondo 59 cm
Capacidad 336 L



Multi-Air Flow



Control Electrónico



Apertura de Puerta 90°



Puerta Reversible



Fondo Reducido <61 cm



Modo Vacaciones



Congelamiento Rápido



Iluminación LED



Botellero



Tirador Integrado



Cajón Frutas y Verduras con control de humedad



Total No Frost



Frigorífico **RB440N4BWE**
EAN 6921727056016

Combi 2 Puertas
Blanco



Alto 200,4 cm
Ancho 59,5 cm
Fondo 59 cm
Capacidad 336 L



Multi-Air Flow



Control Electrónico



Apertura de Puerta 90°



Modo Vacaciones



Fondo Reducido <61 cm



Iluminación LED



Congelamiento Rápido



Tirador Integrado



Botellero



Total No Frost



Cajón Frutas y Verduras con control de humedad





Frigorífico **RB390N4BCC**

EAN 6921727073860

Combi 2 Puertas

Inox



Alto 186 cm

Ancho 59,5 cm

Fondo 59 cm

Capacidad 304 L



Multi-Air Flow



Puerta Reversible



Apertura de Puerta 90°



Modo Eco



Fondo Reducido <61 cm



Iluminación LED



Congelamiento Rápido



Tirador Integrado



Cajón Frutas y Verduras



Total No Frost



Control Electrónico



Tecnología Inverter



Display en Puerta



Garantía Extendida
10 Años en Compresor



Alarma de Puerta Abierta

Frigorífico **RB390N4BWC**

EAN 6921727083456

Combi 2 Puertas

Blanco



Alto 186 cm

Ancho 59,5 cm

Fondo 59 cm

Capacidad 304 L



Multi-Air Flow



Puerta Reversible



Apertura de Puerta 90°



Modo Eco



Fondo Reducido <61 cm



Iluminación LED



Congelamiento Rápido



Tirador Integrado



Cajón Frutas y Verduras



Total No Frost



Control Electrónico



Tecnología Inverter



Display en Puerta



Garantía Extendida
10 Años en Compresor



Alarma de Puerta Abierta



Frigorífico **RB390N4CCD**

EAN 6921727061133

Combi 2 Puertas

Inox



Alto 186 cm

Ancho 59,5 cm

Fondo 59 cm

Capacidad 304 L



Multi-Air Flow



Alarma de Puerta Abierta



Apertura de Puerta 90°



Puerta Reversible



Fondo Reducido <61 cm



Modo Eco



Congelamiento Rápido



Iluminación LED



Botellero



Tirador Integrado



Cajón Frutas y Verduras con control de humedad



Total No Frost



Control Electrónico



Tecnología Inverter



Display en Puerta



Garantía Extendida 10 Años en Compresor

Frigorífico **RB390N4DWD**

EAN 6921727072672

Combi 2 Puertas

Blanco



Alto 186 cm

Ancho 59,5 cm

Fondo 59 cm

Capacidad 304 L



Multi-Air Flow



Alarma de Puerta Abierta



Apertura de Puerta 90°



Puerta Reversible



Fondo Reducido <61 cm



Modo Eco



Congelamiento Rápido



Iluminación LED



Botellero



Tirador Integrado



Cajón Frutas y Verduras con control de humedad



Total No Frost



Control Electrónico



Tecnología Inverter



Display en Puerta



Garantía Extendida 10 Años en Compresor



Frigorífico **RB390N4ACE**

EAN 6921727073198

Combi 2 Puertas

Inox



Alto 186 cm

Ancho 59,5 cm

Fondo 58,9 cm

Capacidad 304 L



Multi-Air Flow



Puerta Reversible



Apertura de Puerta 90°



Modo Vacaciones



Fondo Reducido <61 cm



Iluminación LED



Congelamiento Rápido



Tirador Integrado



Cajón Frutas y Verduras



Total No Frost



Control Electrónico

Frigorífico **RB390N4AWE**

EAN 6921727072863

Combi 2 Puertas

Blanco



Alto 186 cm

Ancho 59,5 cm

Fondo 58,9 cm

Capacidad 304 L



Multi-Air Flow



Puerta Reversible



Apertura de Puerta 90°



Modo Vacaciones



Fondo Reducido <61 cm



Iluminación LED



Congelamiento Rápido



Tirador Integrado



Cajón Frutas y Verduras



Total No Frost



Control Electrónico





Frigorífico **RB372N4CCD**

EAN 6921727062819

Combi 2 Puertas

Inox



Alto 178,5 cm

Ancho 59,5 cm

Fondo 59 cm

Capacidad 292 L



Multi-Air Flow



Alarma de Puerta Abierta



Apertura de Puerta 90°



Puerta Reversible



Fondo Reducido <61 cm



Modo Eco



Congelamiento Rápido



Iluminación LED



Botellero



Tirador Integrado



Cajón Frutas y Verduras con control de humedad



Total No Frost



Control Electrónico



Tecnología Inverter



Display en Puerta



Garantía Extendida 10 Años en Compresor

Frigorífico **RB372N4ACE**

EAN 6921727072979

Combi 2 Puertas

Inox



Alto 178,5 cm

Ancho 59,5 cm

Fondo 59 cm

Capacidad 292 L



Multi-Air Flow



Puerta Reversible



Apertura de Puerta 90°



Modo Vacaciones



Fondo Reducido <61 cm



Iluminación LED



Congelamiento Rápido



Tirador Integrado



Cajón Frutas y Verduras



Total No Frost



Control Electrónico



Frigorífico **RB372N4AWE**

EAN 6921727073235

Combi 2 Puertas

Blanco



Alto 178,5 cm

Ancho 59,5 cm

Fondo 59 cm

Capacidad 292 L



Multi-Air Flow



Apertura de Puerta 90°



Fondo Reducido <61 cm



Congelamiento Rápido



Cajón Frutas y Verduras



Control Electrónico



Puerta Reversible



Modo Vacaciones



Iluminación LED



Tirador Integrado



Total No Frost

NUEVO



Frigorífico **RB329N4AWE**

EAN 6921727063496

Combi 2 Puertas

Blanco



NUEVO

Modelo anterior RB343D4CWE

Alto 179,7 cm

Ancho 55 cm

Fondo 56,3 cm

Capacidad 255 L



Fondo Reducido <61 cm



Cajón Frutas y Verduras



Puerta Reversible



Iluminación LED



Tirador Integrado



Total No Frost



Frigorífico **RB3B280SAWE** EAN 6921727081803

**Combi Integración Puerta Fija
2 Puertas**



Alto 193,2 cm
Ancho 54 cm
Fondo 54,5 cm
Capacidad 284 L

- | | |
|--|---|
| Conectividad WiFi | Cajón con Guías Metálicas |
| Metal-Tech Cooling | Control Electrónico |
| Dual-Tech Cooling | Alarma de Puerta Abierta |
| Freezer Convert (+3°C a -5°C) | Puerta Reversible |
| Multi-Air Flow | Modo Eco |
| Apertura de Puerta 90° | Iluminación LED |
| Fondo Reducido <61 cm | Tirador Integrado |
| Congelamiento Rápido | Total No Frost |
| Enfriamiento Rápido | Tecnología Inverter |
| Botellero | Garantía Extendida 10 Años en Compresor |
| Cajón Frutas y Verduras con Control de Humedad | |



Frigorífico **RB3B250SAWE** EAN 6921727081957

**Combi Integración Puerta Fija
2 Puertas**



Alto 177,2 cm
Ancho 54 cm
Fondo 54,5 cm
Capacidad 252 L

- | | |
|--|---|
| Conectividad WiFi | Cajón con Guías Metálicas |
| Metal-Tech Cooling | Control Electrónico |
| Dual-Tech Cooling | Alarma de Puerta Abierta |
| Freezer Convert (+3°C a -5°C) | Puerta Reversible |
| Multi-Air Flow | Modo Eco |
| Apertura de Puerta 90° | Iluminación LED |
| Fondo Reducido <61 cm | Tirador Integrado |
| Congelamiento Rápido | Total No Frost |
| Enfriamiento Rápido | Tecnología Inverter |
| Botellero | Garantía Extendida 10 Años en Compresor |
| Cajón Frutas y Verduras con Control de Humedad | |



Frigorífico **RT422N4ACE**

EAN 6921727076762

2 Puertas

Inox



Alto 169,6 cm

Ancho 59,5 cm

Fondo 65 cm

Capacidad 325 L



Cajón Frutas y Verduras



Total No Frost



Puerta Reversible



Tecnología Inverter



Iluminación LED



Garantía Extendida
10 Años en Compresor



Tirador Integrado

Frigorífico **RT422N4AWE**

EAN 6921727076779

2 Puertas

Blanco



Alto 169,6 cm

Ancho 59,5 cm

Fondo 65 cm

Capacidad 325 L



Cajón Frutas y Verduras



Total No Frost



Puerta Reversible



Tecnología Inverter



Iluminación LED



Garantía Extendida
10 Años en Compresor



Tirador Integrado





Frigorífico **RT267D4AWE**
EAN 6921727059963

2 Puertas
Blanco



Alto 143,4 cm
Ancho 55 cm
Fondo 54,2 cm
Capacidad 206 L



Cajón Frutas y Verduras



Tirador Integrado



Puerta Reversible



Cycle Defrost (Cíclico)



Iluminación LED





Frigorífico **RL3B303SAWE**

EAN 6921727082091

Integración Puerta Fija

1 Puerta



Alto 177,2 cm

Ancho 54 cm

Fondo 54,5 cm

Capacidad 300 L

- | | |
|--|---|
|  Conectividad WiFi |  Control Electrónico |
|  Metal-Tech Cooling |  Alarma de Puerta Abierta |
|  Dual-Tech Cooling |  Puerta Reversible |
|  Multi-Air Flow |  Modo Eco |
|  Apertura de Puerta 90° |  Iluminación LED |
|  Fondo Reducido <61 cm |  Tirador Integrado |
|  Cajón Zona 0 °C Fresh Box |  Total No Frost |
|  Enfriamiento Rápido |  Tecnología Inverter |
|  Botellero |  Garantía Extendida 10 Años en Compresor |
|  Cajón Frutas y Verduras con Control de Humedad (x2) | |

Congelador **FT3B213SAWE**

EAN 6921727081698

Integración Puerta Fija

1 Puerta



Alto 177,2 cm

Ancho 54 cm

Fondo 54,5 cm

Capacidad 235 L

- | | |
|--|---|
|  Conectividad WiFi |  Alarma de Puerta Abierta |
|  Metal-Tech Cooling |  Puerta Reversible |
|  Dual-Tech Cooling |  Modo Eco |
|  Freezer Convert +4°C |  Iluminación LED |
|  Multi-Air Flow |  Tirador Integrado |
|  Apertura de Puerta 90° |  Total No Frost |
|  Fondo Reducido <61 cm |  Tecnología Inverter |
|  Congelamiento Rápido |  Garantía Extendida 10 Años en Compresor |
|  Control Electrónico | |





Frigorífico **RL313D4AWE**
EAN 6921727077196

1 Puerta
Blanco



Alto 143,4 cm
Ancho 55 cm
Fondo 54,2 cm
Capacidad 242 L



Fondo Reducido <61 cm



Iluminación LED



Cajón Frutas y Verduras



Tirador Integrado



Puerta Reversible



Cycle Defrost (Cíclico)



Congelador **FV191N4AW2**
EAN 6921727053701

1 Puerta
Blanco



Alto 143,4 cm
Ancho 55 cm
Fondo 56,2 cm
Capacidad 155 L



Fondo Reducido <61 cm



Tirador Integrado



Congelamiento Rápido



Total No Frost



Puerta Reversible





Frigorífico **RR220D4BBE**

EAN 6921727073426

1 Puerta

Negro



Alto 126,5 cm

Ancho 51,5 cm

Fondo 51,4 cm

Capacidad 165 L



Fondo Reducido <61 cm



Iluminación LED



Botellero



Tirador Integrado



Cajón Frutas y Verduras



Cycle Defrost (Cíclico)



Congelador Freeze Zone

Frigorífico **RR220D4BRE**

EAN 6921727073419

1 Puerta

Rojo



Alto 126,5 cm

Ancho 51,5 cm

Fondo 51,4 cm

Capacidad 165 L



Fondo Reducido <61 cm



Iluminación LED



Botellero



Tirador Integrado



Cajón Frutas y Verduras



Cycle Defrost (Cíclico)



Congelador Freeze Zone



Frigorífico **RL170D4BWE**
EAN 6921727055125

NUEVO

Modelo anterior RL170D4AWE



1 Puerta, Cíclico Defrost
Blanco



Alto 84,5 cm
Ancho 56 cm
Fondo 57,5 cm
Capacidad 133 L



Fondo Reducido <61 cm



Iluminación LED



Cajón Frutas y Verduras



Tirador Integrado



Puerta Reversible



Cycle Defrost (Cíclico)





| | Americano | | | | | | | |
|-------------------------------------|---------------------------|-------------------------|--------------------------|-------------------|-------------------|-------------------|-------------------|-------------------|
| Categoría | 4 Puertas | | | Cajón Francés | 4 Puertas | | | |
| Código Comercial | RQ760N4IFE | RQ760N4SASE | RQ5P605NSVE | RF749N4SWSE | RQ5P470SYID | RQ5P470SAID | RQ5P470SETE | RQ5P470SEIE |
| Código EAN | 6921727069528 | 6921727070760 | 6921727088932 | 6921727069955 | 6921727087911 | 6921727078568 | 6921727080370 | 6921727080363 |
| Tipo de Instalación | Libre | Libre | Kitchen Fit | Libre | Libre | Libre | Libre | Libre |
| Color Principal | Cristal Negro | Inox | Cristal Inox | Inox | Inox | Inox | Cristal Blanco | Inox |
| Alto x Ancho x Fondo (mm) | 1785x914x725 | 1785x914x725 | 1900x911x600 | 1785x914x725 | 1785x794x698 | 1785x794x698 | 1785x794x698 | 1785x794x698 |
| Producto Embalado (mm) | 1901x968x778 | 1901x968x778 | 2033x982x686 | 1901x968x778 | 1885x842x744 | 1885x842x744 | 1885x842x744 | 1885x842x744 |
| Peso Producto | 131 kg | 134 kg | 139,84 kg | 100 kg | 90 kg | 90 kg | 90 kg | 90 kg |
| Peso Embalado | 140 kg | 143 kg | 151,8 kg | 109,7 kg | 97,9 kg | 97,9 kg | 97,9 kg | 97,9 kg |
| Volumen Total | 577 L | 584 L | 591 L | 579 L | 483 L | 483 L | 483 L | 483 L |
| Volumen Frigorífico | 345 L | 352 L | 381 L | 367 L | 304 L | 304 L | 304 L | 304 L |
| Volumen Congelador | 232 L | 232 L | 210 L | 212 L | 179 L | 179 L | 179 L | 179 L |
| Información Eficiencia | | | | | | | | |
| Clase Eficiencia Energética | E | E | E | E | D | D | E | E |
| Consumo Energía Anual | 351 kWh/a | 352,4 kWh/a | 318 kWh/a | 338 kWh/a | 235 kWh/a | 235 kWh/a | 293 kWh/a | 293 kWh/a |
| Capacidad Congelación | 9 kg/24h | 9 kg/24h | 8 kg/24h | 7 kg/24h | 8 kg/24h | 8 kg/24h | 8 kg/24h | 8 kg/24h |
| Nivel de Ruido | 39 dB (A) re 1 pW | 37 dB (A) re 1 pW | 37 dB (A) re 1 pW | 39 dB (A) re 1 pW | 35 dB (A) re 1 pW | 35 dB (A) re 1 pW | 37 dB (A) re 1 pW | 37 dB (A) re 1 pW |
| Clase Climática | N, T, ST, SN | N, T, ST, SN | N, T, ST, SN | N, T, ST, SN | N, T, ST, SN | N, T, ST, SN | N, T, ST, SN | N, T, ST, SN |
| Características Destacadas | | | | | | | | |
| Gran Pantalla Inteligente | TFT 21" | | | | | | | |
| Dispensador de Agua & Hielo | Agua & Hielo (C. Directa) | Agua & Hielo (Depósito) | | Agua (Depósito) | Agua (Depósito) | | | |
| Fabricador de Hielo Automático | ✓ | ✓ | | | ✓ | | | |
| Conectividad WiFi | ✓ | ✓ | ✓ | ✓ | ✓ | ✓ | ✓ | ✓ |
| My Fresh Choice | +5°C -20°C | +5°C -20°C | +5°C -18°C | +5°C -18°C | +5°C -18°C | +5°C -18°C | +5°C -18°C | +5°C -18°C |
| Metal-Tech Cooling | ✓ | ✓ | ✓ | ✓ | ✓ | ✓ | | |
| Dual-Tech Cooling | ✓ | ✓ | ✓ | ✓ | ✓ | ✓ | ✓ | ✓ |
| Triple Zone | ✓ | ✓ | ✓ | ✓ | ✓ | ✓ | ✓ | ✓ |
| Multi-Air Flow | ✓ | ✓ | ✓ | ✓ | ✓ | ✓ | ✓ | ✓ |
| Perfect Fit | | | ✓ | | | | | |
| Apertura 90° | | | ✓ | | | | | |
| Fondo <=60cm | | | ✓ | | | | | |
| Ventilación Inferior | | | ✓ | | | | | |
| Cajón de Vacío | | | ✓ | | | | | |
| Antibacterias | ✓ | | ✓ Hi-Nano | | | | | |
| Congelamiento y Enfriamiento Rápido | ✓ | ✓ | ✓ | ✓ | ✓ | ✓ | ✓ | ✓ |
| Botellero | | | | | ✓ | | | |
| Cajón Frutas y Verduras | ✓ | ✓ | ✓ con Control de Humedad | ✓ | ✓ | ✓ | ✓ | ✓ |
| Cajón con Guías Metálicas | ✓ | ✓ | | ✓ | | | | |
| Control Electrónico | ✓ | ✓ | ✓ | ✓ | ✓ | ✓ | ✓ | ✓ |
| Display en Puerta | ✓ | ✓ | ✓ | ✓ | ✓ | | | |
| Alarma de Puerta | ✓ | ✓ | ✓ | ✓ | ✓ | ✓ | ✓ | ✓ |
| Modo Eco o Vacaciones | Modo Eco | Modo Eco | Modo Eco y Vacaciones | Modo Eco | Modo Eco | Modo Eco | Modo Eco | Modo Eco |
| Iluminación LED | ✓ | ✓ | ✓ | ✓ | ✓ | ✓ | ✓ | ✓ |
| Tirador | Integrado | Integrado | Integrado | Integrado | Integrado | Integrado | Integrado | Integrado |
| No Frost / Cycle Defrost | ✓ | ✓ | ✓ | ✓ | ✓ | ✓ | ✓ | ✓ |
| Tecnología Inverter | ✓ | ✓ | ✓ | ✓ | ✓ | ✓ | ✓ | ✓ |
| Garantía 10 Años Compresor | ✓ | ✓ | ✓ | ✓ | ✓ | ✓ | ✓ | ✓ |



| Americano | | | | | | | | |
|-------------------------------------|---------------------------|-------------------------|-------------------------|---------------------------|-------------------------|----------------------|-------------------|-------------------|
| Side by Side | | | | | | | | |
| Categoría | | | | | | | | |
| Código Comercial | RS9P628GPFE | RS818N4TIC | RS818N4TIC1 | RS818N4IIE1 | RS818N4TIE1 | RS677N4ACC | RS3P538NAIE | RS3P538NEWE |
| Código EAN | 6921727089298 | 6921727073747 | 6921727073754 | 6921727073716 | 6921727080042 | 6921727072313 | 6921727087300 | 6921727087294 |
| Tipo de Instalación | Libre | Libre | Libre | Libre | Libre | Libre | Kitchen Fit | Kitchen Fit |
| Color Principal | Negro | Inox | Inox | Inox | Inox | Inox | Inox | Blanco |
| Alto x Ancho x Fondo (mm) | 1795x910x717 | 1795x910x717 | 1795x910x717 | 1790x910x730 | 1790x910x730 | 1786x910x643 | 1786x910x600 | 1786x910x600 |
| Producto Embalado (mm) | 787x978x1860 | 778x978x1890 | 778x978x1890 | 1860x978x787 | 1860x978x787 | 1896x977x730 | 1786x910x643 | 1786x910x643 |
| Peso Producto | 118 kg | 129 kg | 129 kg | 118 kg | 118 kg | 104 kg | 78 kg | 78 kg |
| Peso Embalado | 128 kg | 139 kg | 139 kg | 128 kg | 128 kg | 114 kg | 88 kg | 88 kg |
| Volumen Total | 614 L | 632 L | 632 L | 632 L | 632 L | 519 L | 534 L | 534 L |
| Volumen Frigorífico | 399L | 417 L | 417 L | 417 L | 417 L | 334 L | 338 L | 338 L |
| Volumen Congelador | 215 L | 215 L | 215 L | 215 L | 215 L | 185 L | 194 L | 194 L |
| Información Eficiencia | | | | | | | | |
| Clase Eficiencia Energética | E | C | C | E | E | C | E | E |
| Consumo Energía Anual | 221 kWh/a | 221 kWh/a | 221 kWh/a | 346 kWh/a | 346 kWh/a | 247 kWh/a | 313 kWh/a | 313 kWh/a |
| Capacidad Congelación | 12 kg/24h | 12 kg/24h | 12 kg/24h | 11 kg/24h | 11 kg/24h | 11 kg/24h | 10 kg/24h | 10 kg/24h |
| Nivel de Ruido | 36 dB (A) re 1 pW | 36 dB (A) re 1 pW | 36 dB (A) re 1 pW | 38 dB (A) re 1 pW | 38 dB (A) re 1 pW | 35 dB (A) re 1 pW | 39 dB (A) re 1 pW | 39 dB (A) re 1 pW |
| Clase Climática | N, T, ST, SN | N, T, ST, SN | N, T, ST, SN | N, T, ST, SN | N, T, ST, SN | N, T, ST, SN | N, T, ST, SN | N, T, ST, SN |
| Características Destacadas | | | | | | | | |
| Pantalla Inteligente | TFT 21" | | | | | | | |
| Dispensador | Agua & Hielo (C. Directa) | Agua & Hielo (Depósito) | Agua & Hielo (Depósito) | Agua & Hielo (C. Directa) | Agua & Hielo (Depósito) | | | |
| Fabricador de Hielo Automático | ✓ | ✓ | ✓ | ✓ | ✓ | | | |
| Conectividad WIFI | ✓ | ✓ | ✓ | ✓ | ✓ | | | |
| My Fresh Choice | | | | | | | | |
| Metal-Tech Cooling | ✓ | ✓ | | | | | ✓ | |
| Freezer Convert | | | | | | | | |
| Multi-Air Flow | ✓ | ✓ | ✓ | ✓ | ✓ | ✓ | ✓ | ✓ |
| Perfect Fit | | | | | | | ✓ | ✓ |
| Apertura 90° | | | | | | | ✓ | ✓ |
| Fondo <=60cm | | | | | | | ✓ | ✓ |
| Ventilación Inferior | | | | | | | ✓ | ✓ |
| Congelamiento y Enfriamiento Rápido | ✓ | ✓ | ✓ | ✓ | ✓ | Congelamiento Rápido | ✓ | ✓ |
| Botellero | ✓ | ✓ | | | | | ✓ | ✓ |
| Cajón Frutas y Verduras | ✓ | ✓ | ✓ | ✓ | ✓ | ✓ | ✓ | ✓ |
| Control Electrónico | ✓ | ✓ | ✓ | ✓ | ✓ | ✓ | ✓ | ✓ |
| Display en Puerta | ✓ | ✓ | ✓ | ✓ | ✓ | ✓ | ✓ | ✓ |
| Alarma de Puerta | ✓ | ✓ | ✓ | ✓ | ✓ | ✓ | ✓ | ✓ |
| Modo Eco o Vacaciones | Modo Eco | Modo Eco | Modo Eco | Modo Eco | Modo Eco | | Modo Eco | Modo Eco |
| Iluminación LED | ✓ | ✓ | ✓ | ✓ | ✓ | ✓ | ✓ | ✓ |
| Tirador | Integrado | Integrado | Integrado | Integrado | Integrado | Integrado | Integrado | Integrado |
| No Frost / Cycle Defrost | ✓ | ✓ | ✓ | ✓ | ✓ | ✓ | ✓ | ✓ |
| Tecnología Inverter | ✓ | ✓ | ✓ | ✓ | ✓ | ✓ | ✓ | ✓ |
| Garantía 10 Años Compresor | ✓ | ✓ | ✓ | ✓ | ✓ | ✓ | ✓ | ✓ |



| Combi | | | | | | | |
|-------------------------------------|--------------------------|--------------------------|--------------------------|--------------------------|--------------------------|--------------------------|--------------------------|
| Categoría | Cajón Francés | 2 Puertas | 3 Puertas | | 2 Puertas | | |
| Código Comercial | RF632N4AIC1 | RB645N4BIC | RT641N4AIE | RM469N4ACD | RB5P410SACC | RB470N4SIA | RB440N4ACA |
| Código EAN | 6921727073488 | 6921727077509 | 6921727059642 | 3838782712128 | A confirmar | 3838782780783 | 6921727073983 |
| Tipo de Instalación | Libre | Libre | Libre | Libre | Libre | Libre | Libre |
| Color Principal | Inox | Inox | Inox | Inox | Inox | Inox | Inox |
| Alto x Ancho x Fondo (mm) | 2013x704x694 | 2000x704x694 | 2000x704x694 | 2000x600x663 | 2030x595x658 | 2000x600x663 | 2017x595x579 |
| Producto Embalado (mm) | 2111x750x738 | 2111x750x738 | 2111x750x738 | 2060x640x775 | 2100x655x725 | 2060x640x775 | 2101x645x628 |
| Peso Producto | 95 kg | 93 kg | 95 kg | 63,5 kg | A confirmar | 91 kg | 91 kg |
| Peso Embalado | 104 kg | 102 kg | 104 kg | 65,5 kg | A confirmar | 93 kg | 98 kg |
| Volumen Total | 485 L | 495 L | 493 L | 368 L | 413 L | 361 L | 336 L |
| Volumen Frigorífico | 336 L | 345 L | 344 L | 229 L | 283 L | 229 L | 238 L |
| Volumen Congelador | 149 L | 150 L | 149 L | 113 L | 130 L | 106 L | 98 L |
| Información Eficiencia | | | | | | | |
| Clase Eficiencia Energética | C | C | E | D | A | A | A |
| Consumo Energía Anual | 189 kWh/a | 190 kWh/a | 289 kWh/a | 218,8 kWh/a | 181,6 kWh/a | 107,8 kWh/a | 109 kWh/a |
| Capacidad Congelación | 11 kg/24h | 10 kg/24h | 11 kg/24h | 13 kg/24h | 8 kg/24h | 13 kg/24h | 7 kg/24h |
| Nivel de Ruido | 35 dB (A) re 1 pW | 35 dB (A) re 1 pW | 38 dB (A) re 1 pW | 36 dB (A) re 1 pW | 34 dB (A) re 1 pW | 34 dB (A) re 1 pW | 35 dB (A) re 1 pW |
| Clase Climática | N, T, ST, SN | N, T, ST, SN | N, T, ST, SN | N, T, ST, SN | N, T, ST, SN | N, T, ST, SN | N, T, ST, SN |
| Características Destacadas | | | | | | | |
| Integrable Puerta Fija | | | | | | | |
| Dispensador | | | | | | | |
| Conectividad WiFi | ✓ | | | | ✓ | ✓ | |
| My Fresh Choice | | | | | | | |
| Metal-Tech Cooling | ✓ | ✓ | ✓ | | ✓ | ✓ | |
| Dual-Tech Cooling | | | | | | | |
| Triple Zone | | | | | | | |
| Freezer Convert | | | | +3°C a -2°C | | +4°C a 0°C | |
| Multi-Air Flow | ✓ | ✓ | ✓ | ✓ | ✓ | ✓ | ✓ |
| Perfect Fit | | | | | | | |
| Apertura 90° | | | | | ✓ | | ✓ |
| Fondo <=60cm | | | | | | | ✓ |
| Ventilación Inferior | | | | | ✓ | | |
| Supercongelado -28°C | | | | | | | |
| Cajón Zona 0°C | ✓ | ✓ | ✓ | ✓ | | ✓ | ✓ |
| Congelamiento y Enfriamiento Rápido | ✓ | ✓ | ✓ | Congelamiento Rápido | ✓ | ✓ | Congelamiento Rápido |
| Botellero | ✓ | | | ✓ | ✓ | ✓ | ✓ |
| Cajón Frutas y Verduras | ✓ con Control de Humedad | ✓ con Control de Humedad | ✓ con Control de Humedad | ✓ con Control de Humedad | ✓ con Control de Humedad | ✓ con Control de Humedad | ✓ con Control de Humedad |
| Cajón con Guías Metálicas | ✓ | | ✓ | ✓ | | | |
| Control Electrónico | ✓ | ✓ | ✓ | ✓ | ✓ | ✓ | ✓ |
| Display en Puerta | ✓ | ✓ | | ✓ | ✓ | ✓ | |
| Alarma de Puerta | ✓ | ✓ | ✓ | ✓ | ✓ | ✓ | |
| Puerta Reversible | | ✓ | ✓ | ✓ | ✓ | ✓ | ✓ |
| Modo Eco o Vacaciones | Modo Vacaciones | Modo Vacaciones | Modo Vacaciones | Modo Vacaciones | Modo Eco | Modo Eco | Modo Vacaciones |
| Iluminación LED | ✓ | ✓ | ✓ | ✓ | ✓ | ✓ | ✓ |
| Tirador | Integrado | Integrado | Integrado | Integrado | Integrado | Integrado | Integrado |
| No Frost / Cycle Defrost | ✓ | ✓ | ✓ | ✓ | ✓ | ✓ | ✓ |
| Tecnología Inverter | ✓ | ✓ | ✓ | ✓ | ✓ | ✓ | ✓ |
| Garantía 10 Años Compresor | ✓ | ✓ | ✓ | ✓ | ✓ | ✓ | ✓ |



| Combi | | | | | | | |
|-------------------------------------|--------------------------|--------------------------|--------------------------|--------------------------|--------------------------|--------------------------|--------------------------|
| Categoría | 2 Puertas | | | | | | |
| Código Comercial | RB440N4CCB | RB5P410SACC | RB440N4ACC | RB440N4AWC | RB440N4GWD | RB440N4ACD | RB440N4BCE |
| Código EAN | 6921727080998 | 3838782942105 | 6921727074010 | 6921727079466 | 6921727062796 | 6921727062017 | 6921727056023 |
| Tipo de Instalación | Libre | Libre | Libre | Libre | Libre | Libre | Libre |
| Color Principal | Inox | inox | Inox | Blanco | Cristal Blanco | Inox | Inox |
| Alto x Ancho x Fondo (mm) | 2017x595x579 | 2030x595x658 | 2017x595x579 | 2017x595x579 | 2004x595x590 | 2004x595x590 | 2004x595x590 |
| Producto Embalado (mm) | 210x645x628 | 2100x655x725 | 210x645x628 | 210x645x628 | 2079x645x628 | 2079x645x628 | 2079x645x628 |
| Peso Producto | 70 kg | 69,5 kg | 70 kg | 70 kg | 66,5 kg | 66,5 kg | 64 kg |
| Peso Embalado | 77 kg | 71,5 kg | 77 kg | 77 kg | 72,5 kg | 72,5 kg | 70 kg |
| Volumen Total | 336 L | 413 L | 336 L | 336 L | 336 L | 336 L | 336 L |
| Volumen Frigorífico | 238 L | 283 L | 238 L | 238 L | 238 L | 238 L | 238 L |
| Volumen Congelador | 98 L | 130 L | 98 L | 98 L | 98 L | 98 L | 98 L |
| Información Eficiencia | | | | | | | |
| Clase Eficiencia Energética | B | C | C | C | D | D | E |
| Consumo Energía Anual | 135 kWh/a | 181,59 kWh | 162 kWh/a | 162 kWh/a | 197 kWh/a | 197 kWh/a | 247 kWh/a |
| Capacidad Congelación | 6 kg/24h | 8 kg/24h | 6 kg/24h | 6 kg/24h | 6 kg/24h | 6 kg/24h | 6 kg/24h |
| Nivel de Ruido | 35 dB (A) re 1 pW | 34 dB(A)re 1 Pw | 35 dB (A) re 1 pW | 35 dB (A) re 1 pW | 36 dB (A) re 1 pW | 36 dB (A) re 1 pW | 39 dB (A) re 1 pW |
| Clase Climática | N, T, ST, SN | N, T, ST, SN | N, T, ST, SN | N, T, ST, SN | N, T, ST, SN | N, T, ST, SN | N, T, ST, SN |
| Características Destacadas | | | | | | | |
| Integrable Puerta Fija | | | | | | | |
| Dispensador | | | | | | | |
| Conectividad WiFi | | ✓ | | | | | |
| My Fresh Choice | | | | | | | |
| Metal-Tech Cooling | | ✓ | | | | | |
| Dual-Tech Cooling | | | | | | | |
| Triple Zone | | | | | | | |
| Freezer Convert | | | | | | | |
| Multi-Air Flow | ✓ | ✓ | ✓ | ✓ | ✓ | ✓ | ✓ |
| Perfect Fit | | | | | | | |
| Apertura 90° | ✓ | ✓ | ✓ | ✓ | ✓ | ✓ | ✓ |
| Fondo <=60cm | ✓ | | ✓ | ✓ | ✓ | ✓ | ✓ |
| Ventilación Inferior | | ✓ | | | | | |
| Supercongelado -28°C | | | | | | | |
| Cajón Zona 0°C | ✓ | | | | | | |
| Congelamiento y Enfriamiento Rápido | Congelamiento Rápido | ✓ | Congelamiento Rápido | Congelamiento Rápido | Congelamiento Rápido | Congelamiento Rápido | Congelamiento Rápido |
| Botellero | ✓ | ✓ | ✓ | ✓ | ✓ | ✓ | ✓ |
| Cajón Frutas y Verduras | ✓ con Control de Humedad | ✓ con Control de Humedad | ✓ con Control de Humedad | ✓ con Control de Humedad | ✓ con Control de Humedad | ✓ con Control de Humedad | ✓ con Control de Humedad |
| Cajón con Guías Metálicas | | | | | | | |
| Control Electrónico | ✓ | ✓ | ✓ | ✓ | ✓ | ✓ | ✓ |
| Display en Puerta | ✓ | ✓ | | | | ✓ | |
| Alarma de Puerta | ✓ | ✓ | | | | ✓ | |
| Puerta Reversible | ✓ | ✓ | ✓ | ✓ | ✓ | ✓ | ✓ |
| Modo Eco o Vacaciones | Modo Eco | Modo Eco | Modo Vacaciones | Modo Vacaciones | Modo Vacaciones | Modo Eco | Modo Vacaciones |
| Iluminación LED | ✓ | ✓ | ✓ | ✓ | ✓ | ✓ | ✓ |
| Tirador | Integrado | Integrado | Integrado | Integrado | Integrado | Integrado | Integrado |
| No Frost / Cycle Defrost | ✓ | ✓ | ✓ | ✓ | ✓ | ✓ | ✓ |
| Tecnología Inverter | ✓ | ✓ | ✓ | ✓ | ✓ | ✓ | |
| Garantía 10 Años Compresor | ✓ | ✓ | ✓ | ✓ | ✓ | ✓ | |



| Combi | | | | | | | |
|-------------------------------------|--------------------------|--------------------------|----------------------|----------------------|--------------------------|----------------------|----------------------|
| Categoría | 2 Puertas | | | | | | |
| Código Comercial | RB440N4BWE | RB3K330SAIC | RB390N4BCC | RB390N4BWC | RB390N4CCD | RB390N4DWD | RB390N4ACE |
| Código EAN | 6921727056016 | 6921727081445 | 6921727073860 | 6921727083456 | 6921727061133 | 6921727072672 | 6921727073198 |
| Tipo de Instalación | Libre | Kitchen Fit | Libre | Libre | Libre | Libre | Libre |
| Color Principal | Blanco | Inox | Inox | Blanco | Inox | Blanco | Inox |
| Alto x Ancho x Fondo (mm) | 2004x595x590 | 1856x595x600 | 1860x595x590 | 1860x595x590 | 1860x595x590 | 1860x595x590 | 1860x595x589 |
| Producto Embalado (mm) | 2079x645x628 | 1988x645x650 | 1935x645x628 | 1935x645x628 | 1935x645x628 | 1935x645x628 | 1935x645x628 |
| Peso Producto | 64 kg | 73 kg | 67 kg | 67 kg | 63 kg | 63 kg | 59 kg |
| Peso Embalado | 70 kg | 79 kg | 73 kg | 73 kg | 69 kg | 69 kg | 65 kg |
| Volumen Total | 336 L | 330 L | 304 L | 304 L | 304 L | 304 L | 304 L |
| Volumen Frigorífico | 238 L | 214 L | 207 L | 207 L | 207 L | 207 L | 207 L |
| Volumen Congelador | 98 L | 116 L | 97 L | 97 L | 97 L | 97 L | 97 L |
| Información Eficiencia | | | | | | | |
| Clase Eficiencia Energética | E | C | C | C | D | D | E |
| Consumo Energía Anual | 247 kWh/a | 165 kWh/a | 155 kWh/a | 155 kWh/a | 194 kWh/a | 194 kWh/a | 243 kWh/a |
| Capacidad Congelación | 6 kg/24h | 6 kg/24h | 6 kg/24h | 6 kg/24h | 6 kg/24h | 6 kg/24h | 6 kg/24h |
| Nivel de Ruido | 39 dB (A) re 1 pW | 35 dB (A) re 1 pW | 36 dB (A) re 1 pW | 36 dB (A) re 1 pW | 36 dB (A) re 1 pW | 36 dB (A) re 1 pW | 39 dB (A) re 1 pW |
| Clase Climática | N, T, ST, SN | N, T, ST, SN | N, T, ST, SN | N, T, ST, SN | N, T, ST, SN | N, T, ST, SN | N, T, ST, SN |
| Características Destacadas | | | | | | | |
| Integrable Puerta Fija | | | | | | | |
| Dispensador | | | | | | | |
| Conectividad WiFi | | ✓ | | | | | |
| My Fresh Choice | | | | | | | |
| Metal-Tech Cooling | | ✓ | | | | | |
| Dual-Tech Cooling | | | | | | | |
| Triple Zone | | | | | | | |
| Freezer Convert | | | | | | | |
| Multi-Air Flow | ✓ | ✓ | ✓ | ✓ | ✓ | ✓ | ✓ |
| Perfect Fit | | ✓ | | | | | |
| Apertura 90° | ✓ | ✓ | ✓ | ✓ | ✓ | ✓ | ✓ |
| Fondo <=60cm | ✓ | ✓ | ✓ | ✓ | ✓ | ✓ | ✓ |
| Ventilación Inferior | | ✓ | | | | | |
| Supercongelado -28°C | | ✓ | | | | | |
| Cajón Zona 0°C | | ✓ | | | | | |
| Congelamiento y Enfriamiento Rápido | Congelamiento Rápido | ✓ | Congelamiento Rápido | Congelamiento Rápido | Congelamiento Rápido | Congelamiento Rápido | Congelamiento Rápido |
| Botellero | ✓ | ✓ | | | ✓ | | |
| Cajón Frutas y Verduras | ✓ con Control de Humedad | ✓ con Control de Humedad | ✓ | ✓ | ✓ con Control de Humedad | ✓ | ✓ |
| Cajón con Guías Metálicas | | | | | | | |
| Control Electrónico | ✓ | ✓ | ✓ | ✓ | ✓ | ✓ | ✓ |
| Display en Puerta | | ✓ | ✓ | ✓ | ✓ | ✓ | |
| Alarma de Puerta | | ✓ | ✓ | ✓ | ✓ | ✓ | |
| Puerta Reversible | ✓ | ✓ | ✓ | ✓ | ✓ | ✓ | ✓ |
| Modo Eco o Vacaciones | Modo Vacaciones | Modo Eco | Modo Eco | Modo Eco | Modo Eco | Modo Eco | Modo Vacaciones |
| Iluminación LED | ✓ | ✓ | ✓ | ✓ | ✓ | ✓ | ✓ |
| Tirador | Integrado | Integrado | Integrado | Integrado | Integrado | Integrado | Integrado |
| No Frost / Cycle Defrost | ✓ | ✓ | ✓ | ✓ | ✓ | ✓ | ✓ |
| Tecnología Inverter | | ✓ | ✓ | ✓ | ✓ | ✓ | |
| Garantía 10 Años Compresor | | ✓ | ✓ | ✓ | ✓ | ✓ | |



| Combi | | | | | | | |
|-------------------------------------|----------------------|--------------------------|----------------------|----------------------|-------------------|--------------------------|--------------------------|
| Categoría | 2 Puertas | | | | | | |
| Código Comercial | RB390N4AWE | RB372N4CCD | RB372N4ACE | RB372N4AWE | RB329N4AWE | RB3B280SAWE | RB3B250SAWE |
| Código EAN | 6921727072863 | 6921727062819 | 6921727072979 | 6921727073235 | 6921727063496 | 6921727081803 | 6921727081957 |
| Tipo de Instalación | Libre | Libre | Libre | Libre | Libre | Integración Puerta Fija | Integración Puerta Fija |
| Color Principal | Blanco | Inox | Inox | Blanco | Blanco | N/A | N/A |
| Alto x Ancho x Fondo (mm) | 1860x595x589 | 1785x595x590 | 1785x595x590 | 1785x595x590 | 1797x550x563 | 1932x540x545 | 1772x540x545 |
| Producto Embalado (mm) | 1935x645x628 | 1860x645x628 | 1860x645x628 | 1860x645x628 | 1838x572x572 | 2038x585x585 | 1878x585x585 |
| Peso Producto | 59 kg | 59,5 kg | 57 kg | 57 kg | 55 kg | 63 kg | 57 kg |
| Peso Embalado | 65 kg | 65 kg | 62 kg | 62 kg | 61 kg | 67,5 kg | 61 kg |
| Volumen Total | 304 L | 292 L | 292 L | 292 L | 255 L | 284 L | 252 L |
| Volumen Frigorífico | 207 L | 207 L | 207 L | 207 L | 188 L | 208 L | 176 L |
| Volumen Congelador | 97 L | 85 L | 85 L | 85 L | 67 L | 76 L | 76 L |
| Información Eficiencia | | | | | | | |
| Clase Eficiencia Energética | E | D | E | E | E | E | E |
| Consumo Energía Anual | 243 kWh/a | 188 kWh/a | 235 kWh/a | 235 kWh/a | 215 kWh/a | 232 kWh/a | 235 kWh/a |
| Capacidad Congelación | 6 kg/24h | 6 kg/24h | 5 kg/24h | 5 kg/24h | 4 kg/24h | 6 kg/24h | 6 kg/24h |
| Nivel de Ruido | 39 dB (A) re 1 pW | 36 dB (A) re 1 pW | 39 dB (A) re 1 pW | 39 dB (A) re 1 pW | 38 dB (A) re 1 pW | 35 dB (A) re 1 pW | 35 dB (A) re 1 pW |
| Clase Climática | N, T, ST, SN | N, T, ST, SN | N, T, ST, SN | N, T, ST, SN | N, ST, SN | N, T, ST, SN | N, T, ST, SN |
| Características Destacadas | | | | | | | |
| Integrable Puerta Fija | | | | | | ✓ | ✓ |
| Dispensador | | | | | | | |
| Conectividad WiFi | | | | | | ✓ | ✓ |
| My Fresh Choice | | | | | | | |
| Metal-Tech Cooling | | | | | | ✓ | ✓ |
| Dual-Tech Cooling | | | | | | ✓ | ✓ |
| Triple Zone | | | | | | | |
| Freezer Convert | | | | | | +3°C a -5°C | +3°C a -5°C |
| Multi-Air Flow | ✓ | ✓ | ✓ | ✓ | | ✓ | ✓ |
| Perfect Fit | | | | | | | |
| Apertura 90° | ✓ | ✓ | ✓ | ✓ | | ✓ | ✓ |
| Fondo <=60cm | ✓ | ✓ | ✓ | ✓ | ✓ | ✓ | ✓ |
| Ventilación Inferior | | | | | | | |
| Supercongelado -28°C | | | | | | | |
| Cajón Zona 0°C | | | | | | | |
| Congelamiento y Enfriamiento Rápido | Congelamiento Rápido | Congelamiento Rápido | Congelamiento Rápido | Congelamiento Rápido | | ✓ | ✓ |
| Botellero | | ✓ | | | | ✓ | ✓ |
| Cajón Frutas y Verduras | ✓ | ✓ con Control de Humedad | ✓ | ✓ | ✓ | ✓ con Control de Humedad | ✓ con Control de Humedad |
| Cajón con Guías Metálicas | | | | | | ✓ | ✓ |
| Control Electrónico | ✓ | ✓ | ✓ | ✓ | | ✓ | ✓ |
| Display en Puerta | | ✓ | | | | | |
| Alarma de Puerta | | ✓ | | | | ✓ | ✓ |
| Puerta Reversible | ✓ | ✓ | ✓ | ✓ | ✓ | ✓ | ✓ |
| Modo Eco o Vacaciones | Modo Vacaciones | Modo Eco | Modo Vacaciones | Modo Vacaciones | | Modo Eco | Modo Eco |
| Iluminación LED | ✓ | ✓ | ✓ | ✓ | ✓ | ✓ | ✓ |
| Tirador | Integrado | Integrado | Integrado | Integrado | Integrado | | |
| No Frost / Cycle Defrost | ✓ | ✓ | ✓ | ✓ | ✓ | ✓ | ✓ |
| Tecnología Inverter | | ✓ | | | | ✓ | ✓ |
| Garantía 10 Años Compresor | | ✓ | | | | ✓ | ✓ |



| Categoría | 2 Puertas | | | 1 Puerta | | | |
|-------------------------------------|-------------------|-------------------|-------------------------|---------------------|-------------------------------------|---------------------|-------------------------------------|
| Código Comercial | RT422N4ACE | RT422N4AWE | RT267D4AWE | RL3K370SAIE | FT3K310SAIE | RL3K370SEWE | FT3K310SEWE |
| Código EAN | 6921727076762 | 6921727076779 | 6921727059963 | 6921727081360 | 6921727089267 | 6921727085948 | 6921727086419 |
| Tipo de Instalación | Libre | Libre | Libre | Kitchen Fit | Kitchen Fit | Kitchen Fit | Kitchen Fit |
| Color Principal | Inox | Blanco | Blanco | Inox | Inox | Blanco | Blanco |
| Alto x Ancho x Fondo (mm) | 1696x595x650 | 1696x595x650 | 1434x550x542 | 1856x595x600 | 1856x595x600 | 1856x595x600 | 1856x595x600 |
| Producto Embalado (mm) | 1760x641x686 | 1760x641x686 | 1485x580x567 | 1978x655x704 | 1978x655x704 | 1978x655x704 | 1978x655x704 |
| Peso Producto | 56 kg | 56 kg | 39 kg | 73 kg | 83 kg | 73 kg | 83 kg |
| Peso Embalado | 60 kg | 60 kg | 42,5 kg | 81 kg | 90 kg | 81 kg | 90 kg |
| Volumen Total | 325 L | 325 L | 206 L | 372 L | 312 L | 372 L | 312 L |
| Volumen Frigorífico | 252 L | 252 L | 165 L | 372 L | - | 372 L | - |
| Volumen Congelador | 73 L | 73 L | 41 L | - | 312 L | - | 312 |
| Información Eficiencia | | | | | | | |
| Clase Eficiencia Energética | E | E | E | E | E | E | E |
| Consumo Energía Anual | 216 kWh/a | 216 kWh/a | 176 kWh/a | 91 kWh/a | 166 kWh/a | 91 kWh/a | 166 kWh/a |
| Capacidad Congelación | 3 kg/24h | 3 kg/24h | 2 kg/24h | - | 15 kg/24h | - | 15 kg/24h |
| Nivel de Ruido | 40 dB (A) re 1 pW | 40 dB (A) re 1 pW | 40 dB (A) re 1 pW | 35 dB (A) re 1 pW | 35 dB (A) re 1 pW | 35 dB (A) re 1 pW | 35 dB (A) re 1 pW |
| Clase Climática | N, T, ST, SN | N, T, ST, SN | N, ST | N, T, ST, SN | N, T, ST, SN | N, T, ST, SN | N, T, ST, SN |
| Características Destacadas | | | | | | | |
| Integrable Puerta Fija | | | | | | | |
| Conectividad WiFi | | | | ✓ | ✓ | ✓ | ✓ |
| Metal-Tech Cooling | | | | ✓ | ✓ | | |
| Dual-Tech Cooling | | | | | | | |
| Freezer Convert | | | | | ✓ | | ✓ |
| Multi-Air Flow | ✓ | ✓ | | ✓ | ✓ | ✓ | ✓ |
| Perfect Fit | | | | ✓ | ✓ | ✓ | ✓ |
| Apertura 90° | | | ✓ | ✓ | ✓ | ✓ | ✓ |
| Fondo <=60cm | | | ✓ | ✓ | ✓ | ✓ | ✓ |
| Ventilación Inferior | | | | ✓ | ✓ | ✓ | ✓ |
| Supercongelado -28°C | | | | | ✓ | | ✓ |
| Cajón Zona 0°C | | | | ✓ | | ✓ | |
| Congelamiento y Enfriamiento Rápido | | | | Enfriamiento Rápido | Congelamiento Rápido | Enfriamiento Rápido | Congelamiento Rápido |
| Botellero | | | | | | | |
| Cajón Frutas y Verduras | ✓ | ✓ | ✓ | ✓ | | ✓ | |
| Congelador Freeze Zone | | | | | | | |
| Control Electrónico | | | | ✓ | ✓ | ✓ | ✓ |
| Display en Puerta | | | | ✓ | ✓ | ✓ | ✓ |
| Alarma de Puerta | | | | ✓ | ✓ | ✓ | ✓ |
| Puerta Reversible | ✓ | ✓ | ✓ | ✓ | ✓ Bisagra a Izquierda de Fábrica | ✓ | ✓ Bisagra a Izquierda de Fábrica |
| Modo Eco o Vacaciones | | | | Modo Eco | Modo Eco | Modo Eco | Modo Eco |
| Iluminación LED | ✓ | ✓ | ✓ | ✓ | ✓ | ✓ | ✓ |
| Tirador | Integrado | Integrado | Integrado | Externo Fijo | Externo Fijo | Externo Fijo | Externo Fijo |
| No Frost / Cycle Defrost | Total No Frost | Total No Frost | Cycle Defrost (Cíclico) | Total No Frost | Total No Frost | Total No Frost | Total No Frost |
| Tecnología Inverter | ✓ | ✓ | | | | | |
| Garantía 10 Años Compresor | ✓ | ✓ | | | | | |



| Categoría | 1 Puerta | | | | | | |
|-------------------------------------|-------------------------------|-------------------------|-------------------------|----------------------|-------------------------|-------------------------|-------------------------|
| Código Comercial | RL3B303SAWE | FT3B213SAWE | RL313D4AWE | FV191N4AW2 | RR220D4BBE | RR220D4BRE | RL170D4BWE |
| Código EAN | 6921727082091 | 6921727081698 | 6921727077196 | 6921727053701 | 6921727073426 | 6921727073419 | 6921727055125 |
| Tipo de Instalación | Integración Puerta Fija | Integración Puerta Fija | Libre | Libre | Libre | Libre | Libre |
| Color Principal | N/A | N/A | Blanco | Blanco | Negro | Rojo | Blanco |
| Alto x Ancho x Fondo (mm) | 1772x540x545 | 1772x540x545 | 1434x550x542 | 1434x550x562 | 1265x515x514 | 1265x515x514 | 845x560x575 |
| Producto Embalado (mm) | 1878x585x585 | 1878x585x585 | 1485x580x567 | 1498x580x580 | 1332x545x568 | 1332x545x568 | 883x580x593 |
| Peso Producto | 55 kg | 61 kg | 38 kg | 46 kg | 34,5 kg | 34,5 kg | 27,5 kg |
| Peso Embalado | 59 kg | 65 kg | 41,5 kg | 50 kg | 38 kg | 38 kg | 30 kg |
| Volumen Total | 300 L | 235 L | 242 L | 155 L | 165 L | 165 L | 133 L |
| Volumen Frigorífico | 280 L | - | 242 L | - | 150 L | 150 L | 133 L |
| Volumen Congelador | - | 235 L | - | 155 L | 15 L | 15 L | 0 L |
| Información Eficiencia | | | | | | | |
| Clase Eficiencia Energética | E | E | E | E | E | E | E |
| Consumo Energía Anual | 135 kWh/a | 244 kWh/a | 104 kWh/a | 205 kWh/a | 141 kWh/a | 141 kWh/a | 90 kWh/a |
| Capacidad Congelación | - | 12 kg/24h | - | 8 kg/24h | 2 kg/24h | 2 kg/24h | - |
| Nivel de Ruido | 35 dB re 1 pW | 35 dB re 1 pW | 40 dB (A) re 1 pW | 41 dB (A) re 1 pW | 37 dB (A) re 1 pW | 37 dB (A) re 1 pW | 40 dB (A) re 1 pW |
| Clase Climática | N, T, ST, SN | N, T, ST, SN | N, ST | N, T, ST | N, ST | N, ST | N, T, ST, SN |
| Características Destacadas | | | | | | | |
| Integrable Puerta Fija | ✓ | ✓ | | | | | |
| Conectividad WiFi | ✓ | ✓ | | | | | |
| Metal-Tech Cooling | ✓ | ✓ | | | | | |
| Dual-Tech Cooling | | | | | | | |
| Freezer Convert | | +4°C | | | | | |
| Multi-Air Flow | ✓ | ✓ | | | | | |
| Perfect Fit | | | | | | | |
| Apertura 90° | ✓ | ✓ | | | | | |
| Fondo <=60cm | ✓ | ✓ | ✓ | ✓ | ✓ | ✓ | ✓ |
| Ventilación Inferior | | | | | | | |
| Supercongelado -28°C | | | | | | | |
| Cajón Zona 0°C | ✓ Fresh Box | | | | | | |
| Congelamiento y Enfriamiento Rápido | Enfriamiento Rápido | Congelamiento Rápido | | Congelamiento Rápido | | | |
| Botellero | ✓ | | | | ✓ | ✓ | |
| Cajón Frutas y Verduras | ✓ con Control de Humedad (x2) | | ✓ | | ✓ | ✓ | ✓ |
| Congelador Freeze Zone | | | | | ✓ | ✓ | |
| Control Electrónico | ✓ | ✓ | | | | | |
| Display en Puerta | | | | | | | |
| Alarma de Puerta | ✓ | ✓ | | | | | |
| Puerta Reversible | ✓ | ✓ | ✓ | ✓ | | | ✓ |
| Modo Eco o Vacaciones | Modo Eco | Modo Eco | | | | | |
| Iluminación LED | ✓ | ✓ | ✓ | | ✓ | ✓ | ✓ |
| Tirador | Integrado | Integrado | Externo Fijo | Externo Fijo | Integrado | Integrado | Externo Fijo |
| No Frost / Cycle Defrost | Total No Frost | Total No Frost | Cycle Defrost (Cíclico) | Total No Frost | Cycle Defrost (Cíclico) | Cycle Defrost (Cíclico) | Cycle Defrost (Cíclico) |
| Tecnología Inverter | ✓ | ✓ | | | | | |
| Garantía 10 Años Compresor | ✓ | ✓ | | | | | |



Hisense

**ARCÓN
CONGELADOR**





Cerradura de Puerta

Para mayor seguridad y tranquilidad, cuenta con llave para bloquear la apertura de la puerta.



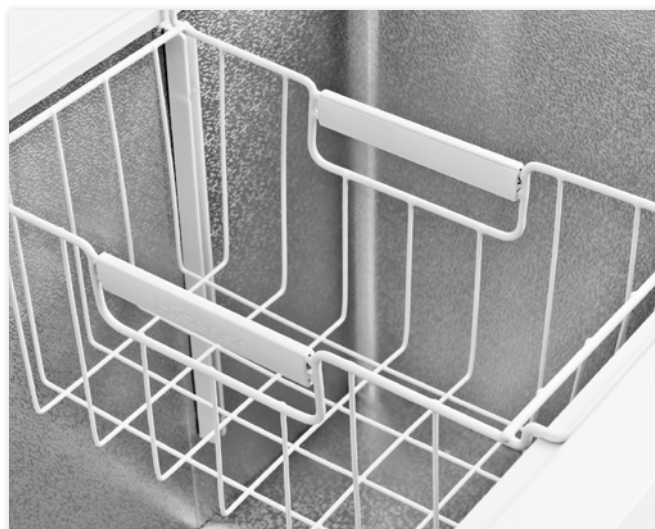
Convertible en Frigorífico

Amplio rango de temperatura según necesidad. Permite funcionamiento tanto en modo congelador como en modo frigorífico.



Control Electrónico de Temperatura

Mediante el intuitivo panel de control puedes seleccionar fácilmente la temperatura deseada.



Cesta Interior

Accesorio especialmente diseñado para mejorar la capacidad de almacenamiento, facilitando la carga, descarga y organización interior.



Congelamiento Rápido

Disminuye la temperatura rápidamente, conserva el sabor natural de los alimentos, su textura original y todos los nutrientes.



Puerta Flotante

Fácil de abrir y permanecer en cualquier ángulo entre 30° y 60°.



135H*

Freezer Protect (135h Autonomía)

En caso de interrupción del suministro eléctrico, puede mantener una temperatura de 0°, durante 135 horas, evitando el desperdicio de los alimentos en su interior.



LED

Iluminación LED

Mayor visibilidad y menor consumo de energía utilizando tecnología LED que ilumina todo el interior de forma agradable a la vista.



Arcón congelador FT546D4AWLYE

EAN 6921727076687

Blanco



Alto 85 cm
Ancho 144,8 cm
Fondo 72,1 cm
Capacidad 420 L



Cerradura de Puerta



Convertible en Frigorífico



Congelamiento Rápido



Control Táctil de Temperatura



Cesta Interior x 2



Autonomía 135h sin electricidad



Apertura de Puerta Manos Libres



Iluminación LED



Tirador Integrado



Apto Exterior



Bordes Suaves



Fácil Limpieza



Bisagras Ultrafinas



Trasera Metálica



Tecnología Inverter



Garantía Extendida 10 Años en Compresor

NUEVO

Arcón congelador **FT484D4AWLYD NUEVO**

EAN 6921727087195

Cíclico Defrost**Blanco**

Alto 85,8 cm

Ancho 124,3 cm

Fondo 74,6 cm

Capacidad 372 L



Cerradura de Puerta



Tirador Integrado



Convertible en Frigorífico



Apto Exterior



Control Táctil de Temperatura



Bordes Suaves



Cesta Interior x 2



Fácil Limpieza



Congelamiento Rápido



Bisagras Ultrafinas



Autonomía 135h sin electricidad



Trasera Metálica



Apertura de Puerta Manos Libres



Tecnología Inverter



Iluminación LED



Garantía Extendida 10 Años en Compresor

Arcón congelador **FT386D4AWLYE**

EAN 6921727065940

Blanco

Alto 84,7 cm

Ancho 111,4 cm

Fondo 63 cm

Capacidad 297 L



Convertible en Frigorífico



Tirador Integrado



Control Táctil de Temperatura



Apto Exterior



Cesta Interior x 2



Bordes Suaves



Congelamiento Rápido



Fácil Limpieza



Autonomía 135h sin electricidad



Bisagras Ultrafinas



Apertura de Puerta Manos Libres



Trasera Metálica



Iluminación LED

Arcón congelador **FT321D4AWLE**

EAN 6921727063441



Blanco

Alto 84,7 cm
Ancho 96,3 cm
Fondo 63 cm
Capacidad 248 L



Convertible en Frigorífico



Tirador Integrado



Control Táctil de Temperatura



Apto Exterior



Cesta Interior x 2



Bordes Suaves



Congelamiento Rápido



Fácil Limpieza



Autonomía 135h sin electricidad



Bisagras Ultrafinas



Apertura de Puerta Manos Libres



Trasera Metálica



Iluminación LED

Arcón congelador **FT247D4AWYLE**

EAN 6921727072696



Blanco

Alto 85,3 cm
Ancho 89,1 cm
Fondo 55,7 cm
Capacidad 191 L



Convertible en Frigorífico



Tirador Integrado



Control Táctil de Temperatura



Apto Exterior



Cesta Interior x 1



Bordes Suaves



Congelamiento Rápido



Fácil Limpieza



Autonomía 135h sin electricidad



Bisagras Ultrafinas



Apertura de Puerta Manos Libres



Trasera Metálica



Iluminación LED

Arcón congelador **FT184D4AWYE**

EAN 6921727076700

Blanco

Alto 85,4 cm
Ancho 62,5 cm
Fondo 55,9 cm
Capacidad 142 L



Convertible en Frigorífico



Tirador Integrado



Control Táctil de Temperatura



Apto Exterior



Cesta Interior x 1



Bordes Suaves



Congelamiento Rápido



Fácil Limpieza

135h*
Autonomía 135h sin
electricidad

Bisagras Ultrafinas

60°
Apertura de Puerta Manos
Libres

Trasera Metálica

Arcón congelador **FT125D4AWE**

EAN 6921727076694

Blanco

Alto 85,4 cm
Ancho 54,6 cm
Fondo 47,9 cm
Capacidad 95 L



Convertible en Frigorífico



Apto Exterior



Cesta Interior x 1



Bordes Suaves

135h*
Autonomía 135h sin
electricidad

Fácil Limpieza

60°
Apertura de Puerta Manos
Libres

Bisagras Ultrafinas



Tirador Integrado



Trasera Metálica



| Congelador | | | | | | | |
|---|-------------------|-------------------|-------------------|-------------------|-------------------|-------------------|-------------------|
| Categoría | Arcón | | | | | | |
| Código Comercial | FT546D4AWLYE | FT484D4AWLYD | FT386D4AWLYE | FT321D4AWLE | FT247D4AWYLE | FT184D4AWYE | FT125D4AWE |
| Código EAN | 6921727076687 | 6921727087195 | 6921727065940 | 6921727063441 | 6921727072696 | 6921727076700 | 6921727076694 |
| Tipo de Instalación | Libre | Libre | Libre | Libre | Libre | Libre | Libre |
| Color Principal | Blanco | Blanco | Blanco | Blanco | Blanco | Blanco | Blanco |
| Alto x Ancho x Fondo (mm) | 850x1448x721 | 858x1243x746 | 847x1114x630 | 847x963x630 | 853x891x557 | 854x625x559 | 854x546x479 |
| Producto Embalado (mm) | 890x1483x742 | 890x1280x766 | 880x1145x647 | 880x994x647 | 890x920x575 | 890x655x575 | 890x575x495 |
| Peso Producto | 59 kg | 46,5 kg | 37 kg | 36 kg | 31 kg | 27 kg | 22 kg |
| Peso Embalado | 68 kg | 53,5 kg | 40 kg | 39 kg | 34 kg | 29,3 kg | 23,9 kg |
| Capacidad | 420 L | 372 L | 297 L | 248 L | 191 L | 142 L | 95 L |
| Información Eficiencia | | | | | | | |
| Clase Eficiencia Energética | E | D | E | E | E | E | E |
| Consumo Energía Anual | 269 kWh/a | 255 kWh/a | 231 kWh/a | 215 kWh/a | 198 kWh/a | 183 kWh/a | 167 kWh/a |
| Capacidad Congelación | 20 kg/24h | 17 kg/24h | 13,6 kg/24h | 11,2 kg/24h | 10 kg/24h | 7 kg/24h | 4,5 kg/24h |
| Nivel de Ruido | 40 dB (A) re 1 pW | 40 dB (A) re 1 pW | 40 dB (A) re 1 pW | 40 dB (A) re 1 pW | 39 dB (A) re 1 pW | 40 dB (A) re 1 pW | 40 dB (A) re 1 pW |
| Clase Climática | N, T, ST, SN | N, T, ST, SN | N, T, ST, SN | N, T, ST, SN | N, T, ST, SN | N, T, ST, SN | N, T, ST, SN |
| Características Destacadas | | | | | | | |
| Cerradura de Puerta | ✓ | ✓ | | | | | |
| Convertible en Frigorífico | ✓ | ✓ | ✓ | ✓ | ✓ | ✓ | ✓ |
| Control Táctil de T.ª | ✓ | ✓ | ✓ | ✓ | ✓ | ✓ | |
| Cesta Interior | x 2 | x 2 | x 2 | x 2 | x 1 | x 1 | x 1 |
| Congelamiento Rápido | ✓ | ✓ | ✓ | ✓ | ✓ | ✓ | |
| Autonomía 135 h sin Electricidad | ✓ | ✓ | ✓ | ✓ | ✓ | ✓ | ✓ |
| Apertura de Puerta Manos Libres | ✓ | ✓ | ✓ | ✓ | ✓ | ✓ | ✓ |
| Iluminación LED | ✓ | ✓ | ✓ | ✓ | ✓ | | |
| Tirador Integrado | ✓ | ✓ | ✓ | ✓ | ✓ | ✓ | ✓ |
| Apto Clima Frío Hasta -15°C | ✓ | ✓ | ✓ | ✓ | ✓ | ✓ | ✓ |
| Bordes Suaves | ✓ | ✓ | ✓ | ✓ | ✓ | ✓ | ✓ |
| Interior Fácil Limpieza | ✓ | ✓ | ✓ | ✓ | ✓ | ✓ | ✓ |
| Bisagras Ultrafinas | ✓ | ✓ | ✓ | ✓ | ✓ | ✓ | ✓ |
| Trasera Metálica | ✓ | ✓ | ✓ | ✓ | ✓ | ✓ | ✓ |
| Tecnología Inverter | ✓ | ✓ | | | | | |
| Garantía Extendida 10 Años En Compresor | ✓ | ✓ | | | | | |

Hisense
LAVADO







Lanzamiento Serie 5i



Clase A -40%



Ahorra 248€ en la factura de luz en el programa de Lavado Eco 40-60°C *Ahorro en coste de electricidad comparando modelo similar de menor clase EE (D) Estimando uso medio de 284 ciclos/año durante 10 años utilizando el ciclo de Lavado ECO 40-60, coste ler año = 0,1841€/kwh y aumento medio anual 1,67% (Eurostat Media Ier Semestre 2024) Ej Mod.:WFS1245BWR



iPlay™ Pantalla TFT Color 3.55"

Panel de control con diseño moderno, intuitivo y elegante. Facilita la selección de programas visualizando claramente los ciclos y funciones en la pantalla a color.



iFit™ Fondo Reducido

Gracias al renovado diseño elegante de puerta plana y a la profundidad reducida, encaja perfectamente en cualquier ambiente con poco espacio. Cap./Fondo: 12kg/59,5cm, 10kg/55cm, 9 y 8kg/47cm



iJet™ Óptima Limpieza

Combinando un potente chorro de agua y la recirculación*, reduce el tiempo total de lavado en un 38% y mejora notablemente la eliminación de manchas.

*Recirculación solo en modelos de 12 kg y 10 kg.

NUEVO



Lavasecadora **WD5i245BWR**
EAN 6901101832535

NUEVO

12 kg/8 kg, 1400 rpm
Blanco

Alto 84,5 cm
Ancho 59,5 cm
Fondo 59,5 cm



- | | |
|------------------------------|-------------------------------------|
| D/A -40% | Hygiene Guard |
| iPlay™ Pantalla TFT 3,55" | Función Vapor 99,9% |
| iFit™ Fondo Reducido | Lavado Auto Wash |
| iJet™ Óptima Limpieza | Lavado y Secado 49' |
| Auto Dosificación (Opcional) | Función + Rápido |
| Puerta de Cristal Templado | Lavado Rápido 15' |
| Gran Diámetro Tambor 536 mm | Iluminación Interior |
| Conectividad WiFi | Anti-Arrugas |
| Programación Asistida | Programa Especial Mascotas |
| Monitor de Consumo | Tecnología Inverter |
| Smart Pair | Garantía Extendida 20 Años en Motor |

* D: Ciclo de Lavado y Secado. A: Ciclo de Lavado

NUEVO



Lavasecadora **WD5i045BWQ**
EAN 6901101832511

NUEVO

10,5 kg/6 kg, 1400 rpm
Blanco

Alto 84,5 cm
Ancho 59,5 cm
Fondo 55 cm



- | | |
|------------------------------|-------------------------------------|
| D/A -40% | Hygiene Guard |
| iPlay™ Pantalla TFT 3,55" | Función Vapor 99,9% |
| iFit™ Fondo Reducido | Lavado Auto Wash |
| iJet™ Óptima Limpieza | Lavado y Secado 49' |
| Auto Dosificación (Opcional) | Función + Rápido |
| Puerta de Cristal Templado | Lavado Rápido 15' |
| Gran Diámetro Tambor 536 mm | Iluminación Interior |
| Conectividad WiFi | Anti-Arrugas |
| Programación Asistida | Programa Especial Mascotas |
| Monitor de Consumo | Tecnología Inverter |
| Smart Pair | Garantía Extendida 20 Años en Motor |

* D: Ciclo de Lavado y Secado. A: Ciclo de Lavado

NUEVO

Lavasecadora **WD518043BWF**

NUEVO

EAN 6901101832498

8 kg/5 kg, 1400 rpm

Blanco



Alto 84,5 cm

Ancho 59,5 cm

Fondo 47 cm

- | | |
|------------------------------|-------------------------------------|
| D/A -30% | Hygiene Guard |
| iPlay™ Pantalla TFT 3,55" | Función Vapor 99,9% |
| iFit™ Fondo Reducido | Lavado Auto Wash |
| iJet™ Óptima Limpieza | Lavado y Secado 49' |
| Auto Dosificación (Opcional) | Función + Rápido |
| Puerta de Cristal Templado | Lavado Rápido 15' |
| Gran Diámetro Tambor 536 mm | Iluminación Interior |
| Conectividad WiFi | Anti-Arrugas |
| Programación Asistida | Programa Especial Mascotas |
| Monitor de Consumo | Tecnología Inverter |
| Smart Pair | Garantía Extendida 20 Años en Motor |

* D: Ciclo de Lavado y Secado. A: Ciclo de Lavado

NUEVO

Lavadora **WF51245BWR**

NUEVO

EAN 6901101832528

12 kg, 1400 rpm

Blanco



Alto 84,5 cm

Ancho 59,5 cm

Fondo 59,5 cm

- | | |
|------------------------------|-------------------------------------|
| A-40% | Hygiene Guard |
| iPlay™ Pantalla TFT 3,55" | Función Vapor 99,9% |
| iFit™ Fondo Reducido | Lavado Auto Wash |
| iJet™ Óptima Limpieza | Lavado Rápido 49' |
| Auto Dosificación (Opcional) | Función + Rápido |
| Puerta de Cristal Templado | Lavado Rápido 15' y 30' |
| Gran Diámetro Tambor 536 mm | Anti-Arrugas |
| Conectividad WiFi | Iluminación Interior |
| Programación Asistida | Programa Especial Mascotas |
| Monitor de Consumo | Tecnología Inverter |
| Smart Pair | Garantía Extendida 20 Años en Motor |

NUEVO



Lavadora **WF5i1045BWQ**
EAN 6901101832504

NUEVO

10,5 kg, 1400 rpm
Blanco

Alto 84,5 cm
Ancho 59,5 cm
Fondo 55 cm



- A-40%
- iPlay™ Pantalla TFT 3,55"
- iFit™ Fondo Reducido
- iJet™ Óptima Limpieza
- Auto Dosificación (Opcional)
- Puerta de Cristal Templado
- Gran Diámetro Tambor 536 mm
- Conectividad WiFi
- Programación Asistida
- Monitor de Consumo
- Smart Pair
- Hygiene Guard
- Función Vapor 99,9%
- Lavado Auto Wash
- Lavado Rápido 49'
- Función + Rápido
- Lavado Rápido 15' y 30'
- Anti-Arrugas
- Iluminación Interior
- Programa Especial Mascotas
- Tecnología Inverter
- Garantía Extendida 20 Años en Motor

NUEVO



Lavadora **WF5i9043BWFS**
EAN 6901101832771

NUEVO

9 kg, 1400 rpm
Blanco

Alto 85 cm
Ancho 59,5 cm
Fondo 47 cm



- A-10%
- iPlay™ Pantalla TFT 3,55"
- iFit™ Fondo Reducido
- iJet™ Óptima Limpieza
- Puerta de Cristal Templado
- Gran Diámetro Tambor 536 mm
- Conectividad WiFi
- Programación Asistida
- Monitor de Consumo
- Smart Pair
- Hygiene Guard
- Función Vapor 99,9%
- Lavado Auto Wash
- Lavado Rápido 49'
- Función + Rápido
- Lavado Rápido 30'
- Lavado Rápido 15'
- Iluminación Interior
- Anti-Arrugas
- Programa Especial Mascotas
- Tecnología Inverter
- Garantía Extendida 20 Años en Motor

NUEVO

Lavadora **WF518043BWF**

EAN 6901101832481

NUEVO

8 kg, 1400 rpm

Blanco



Alto 84,5 cm

Ancho 59,5 cm

Fondo 47 cm



A-30%



iPlay™ Pantalla TFT 3,55"



iFit™ Fondo Reducido



iJet™ Óptima Limpieza



Puerta de Cristal Templado

Gran Diámetro Tambor
536 mm

Conectividad WiFi



Programación Asistida



Monitor de Consumo



Smart Pair



Hygiene Guard



Función Vapor 99,9%



Lavado Auto Wash



Lavado Rápido 49'



Función + Rápido



Lavado Rápido 30'



Lavado Rápido 15'



Iluminación Interior



Anti-Arrugas



Programa Especial Mascotas



Tecnología Inverter

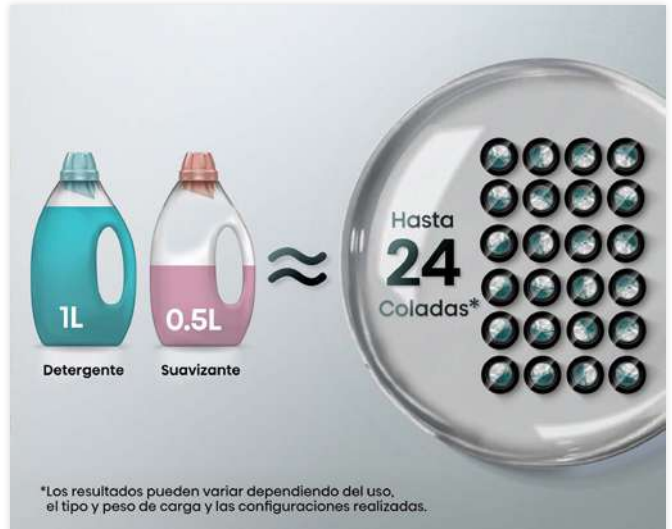
Garantía Extendida
20 Años en Motor





Clase A -30%

Ahorra más de 195 € en la factura de luz en el programa de Lavado Eco 40-60°C* *Ahorro en factura de electricidad comparando vs modelo similar de menor eficiencia energética. Uso medio 284 ciclos/año de Lavado ECO 40-60 en 10 años. Coste 1º año = 0,1841€/kwh y aumento medio anual 1,67% (Eurostat Media 1º Semestre 2024). Mod: WF3S9043BB3.



1L Detergente 0.5L Suavizante

Hasta 24 Coladas*

*Los resultados pueden variar dependiendo del uso, el tipo y peso de carga y las configuraciones realizadas.



Auto Dosificación

Almacena y dosifica el detergente de forma precisa. Una carga al mes, es más que suficiente.



ConnectLife

Monitor de Consumo

Puedes conocer el mejor momento para hacer la colada y ahorrar energía y dinero. Basado en las estimaciones de costes según tu consumo de agua y electricidad por semana, mes e incluso año.



Cajetín Esterilizado + Ciclo Limpieza Tambor



Junta De Goma Esterilizada



Hygiene Guard

Innovadora goma de puerta fabricada con agentes protectores que previenen la formación de moho y bacterias en la puerta.



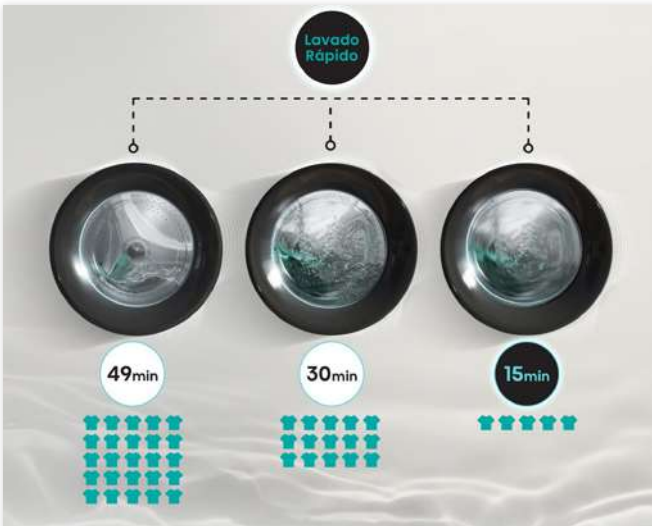
Lavado Auto Wash

Sensores inteligentes ajustan automáticamente el programa de lavado y añade la cantidad adecuada de agua y detergente para una limpieza óptima y eficiente.



Pantalla Táctil Inteligente

Utilizando la pantalla táctil a color de 6,86", crea fácilmente un menú personalizado con tus programas favoritos.



Lavado Rápido

Puedes optar por 3 programas cortos con excelentes resultados de limpieza ahorrando tiempo y energía.



Función Vapor

Refresca la ropa, evita la formación de arrugas y elimina el 99.9% de bacterias & alérgenos*

* Certificado por Laboratorios SGS.



Lavado Pure Jet

Aumenta el rendimiento de lavado con un potente chorro de agua facilitando así la eliminación de las manchas más difíciles.



Pausar & Añadir

Función que permite pausar la lavadora para añadir o quitar alguna prenda en el último momento.



Finalización Diferida

Elige el mejor momento para iniciar el programa de lavado de acuerdo a tus necesidades o a la franja horaria más económica del día.



Smart Pair

La secadora se conecta con la lavadora y elige de manera inteligente el programa más conveniente, ahorrando tiempo y con perfectos resultados.

Lavasecadora **WD5S1245BW**

EAN 6901101825582

12 kg/8 kg, 1400 rpm

Blanco



Alto 84,5 cm

Ancho 59,5 cm

Fondo 64 cm

- | | |
|------------------------------|-------------------------------------|
| D/A | Lavado y Secado 1h |
| Auto Dosificación (Opcional) | Lavado Power 49' |
| Conectividad WiFi | Lavado Rápido 15' |
| Programación Asistida | Lavado Pure Jet |
| Monitor de Consumo | Pausar & Añadir |
| Smart Pair | Finalización Diferida |
| Hygiene Guard | Tecnología Inverter |
| Función Vapor 99,9% | Garantía Extendida 10 Años en Motor |
| Lavado Auto Wash | |

* D: Ciclo de Lavado y Secado. A: Ciclo de Lavado

Lavasecadora **WD5S1045BW**

EAN 6901101825599

10.5 kg/6 kg, 1400 rpm

Blanco



Alto 84,5 cm

Ancho 59,5 cm

Fondo 59 cm

- | | |
|------------------------------|-------------------------------------|
| D/A | Lavado y Secado 1h |
| Auto Dosificación (Opcional) | Lavado Power 49' |
| Conectividad WiFi | Lavado Rápido 15' |
| Programación Asistida | Lavado Pure Jet |
| Monitor de Consumo | Pausar & Añadir |
| Smart Pair | Finalización Diferida |
| Hygiene Guard | Tecnología Inverter |
| Función Vapor 99,9% | Garantía Extendida 10 Años en Motor |
| Lavado Auto Wash | |

* D: Ciclo de Lavado y Secado. A: Ciclo de Lavado

Lavasecadora **WD3S1043BW3**

EAN 6901101830159

Modelo anterior WDQA1014EVJMW

10,5 kg/6 kg, 1400 rpm

Blanco



Alto 84,5 cm

Ancho 59,5 cm

Fondo 59 cm



D/A -20%



Lavado y Secado 1h



Conectividad WiFi



Lavado Power 49'



Programación Asistida



Lavado Rápido 15'



Monitor de Consumo



Lavado Pure Jet



Smart Pair



Pausar & Añadir



Hygiene Guard



Finalización Diferida



Función Vapor 99,9%



Tecnología Inverter



Lavado Auto Wash



Garantía Extendida 10 Años en Motor

* D: Ciclo de Lavado y Secado. A: Ciclo de Lavado

Lavasecadora **WD3S9043BW3**

EAN 6901101830166

Modelo anterior WDQA9014EVJMW

9 kg/6 kg, 1400 rpm

Blanco



Alto 84,5 cm

Ancho 59,5 cm

Fondo 55 cm



D/A -30%



Lavado y Secado 1h



Conectividad WiFi



Lavado Power 49'



Programación Asistida



Lavado Rápido 15'



Monitor de Consumo



Lavado Pure Jet



Smart Pair



Pausar & Añadir



Hygiene Guard



Finalización Diferida



Función Vapor 99,9%



Tecnología Inverter



Lavado Auto Wash



Garantía Extendida 10 Años en Motor

* D: Ciclo de Lavado y Secado. A: Ciclo de Lavado

Lavasecadora **WD3S8043BW3**

EAN 6901101830173

Modelo anterior WDQA8014EVJM

8 kg/5 kg, 1400 rpm

Blanco



Alto 84,5 cm

Ancho 59,5 cm

Fondo 51 cm



D/A -30%



Lavado y Secado 1h



Conectividad WiFi



Lavado Power 49'



Programación Asistida



Lavado Rápido 15'



Monitor de Consumo



Lavado Pure Jet



Smart Pair



Pausar & Añadir



Hygiene Guard



Finalización Diferida



Función Vapor 99,9%



Tecnología Inverter



Lavado Auto Wash

Garantía Extendida
10 Años en Motor

*D: Ciclo de Lavado y Secado. A: Ciclo de Lavado.

Lavasecadora **WD3M841BWIES**

EAN 6901101829894

8 kg/6 kg, 1400 rpm

Integración, Blanco



Alto 82,5 cm

Ancho 59,5 cm

Fondo 54 cm



E/B



Finalización Diferida



Lavado Secado 1h



Tecnología Inverter



Lavado Rápido 15'



Bloqueo Infantil



Pausar & Añadir



Programas Favoritos

*E: Ciclo de Lavado y Secado. B: Ciclo de Lavado.



Lavadora **WF7S1247BW**

EAN 6901101827395

12 kg, 1400 rpm

Blanco



Alto 84,5 cm

Ancho 59,5 cm

Fondo 64 cm

- A-20%
- Pantalla Táctil TFT 6,86"
- Auto Dosificación (Opcional)
- Conectividad WiFi
- Programación Asistida
- Monitor de Consumo
- Smart Pair
- Hygiene Guard
- Función Vapor 99,9%
- Lavado Auto Wash IA
- Lavado Power 49'
- Lavado Rápido 39'
- Lavado Rápido 15'
- Lavado Pure Jet
- Iluminación Interior
- Pausar & Añadir
- Finalización Diferida
- Tecnología Inverter
- Garantía Extendida 10 Años en Motor



Lavadora **WF5S1245BW**

EAN 6901101825568

12 kg, 1400 rpm

Blanco



Alto 84,5 cm

Ancho 59,5 cm

Fondo 64 cm

- Auto Dosificación
- Conectividad WiFi
- Programación Asistida
- Monitor de Consumo
- Smart Pair
- Hygiene Guard
- Función Vapor 99,9%
- Lavado Auto Wash
- Lavado Power 49'
- Lavado Rápido 15'
- Lavado Pure Jet
- Pausar & Añadir
- Finalización Diferida
- Tecnología Inverter
- Garantía Extendida 10 Años en Motor

Lavadora **WF5S1045BW**

EAN 6901101825575

10,5 kg, 1400 rpm

Blanco



Alto 84,5 cm

Ancho 59,5 cm

Fondo 59 cm



Auto Dosificación



Conectividad WiFi



Programación Asistida



Monitor de Consumo



Smart Pair



Hygiene Guard



Función Vapor 99,9%



Lavado Auto Wash



Lavado Power 49'



Lavado Rápido 15'



Lavado Pure Jet



Pausar & Añadir



Finalización Diferida



Tecnología Inverter

Garantía Extendida
10 Años en MotorLavadora **WF3S1243BW3**

EAN 6901101830104

Modelo anterior WFQAI214EVJM

12 kg, 1400 rpm

Blanco



Alto 84,5 cm

Ancho 59,5 cm

Fondo 64 cm



A-20%



Conectividad WiFi



Programación Asistida



Monitor de Consumo



Smart Pair



Hygiene Guard



Función Vapor 99,9%



Lavado Auto Wash



Lavado Power 49'



Lavado Rápido 30'



Lavado Rápido 15'



Lavado Pure Jet



Pausar & Añadir



Finalización Diferida



Tecnología Inverter

Garantía Extendida
10 Años en Motor



Lavadora **WF3S1045BW3**

EAN 6901101830050

10.5 kg, 1400 rpm

Blanco



Alto 84,5 cm

Ancho 59,5 cm

Fondo 59 cm

- | | |
|-----------------------|-------------------------------------|
| Auto Dosificación | Lavado Power 49' |
| A-20% | Lavado Rápido 30' |
| Conectividad WiFi | Lavado Rápido 15' |
| Programación Asistida | Lavado Pure Jet |
| Monitor de Consumo | Pausar & Añadir |
| Smart Pair | Finalización Diferida |
| Hygiene Guard | Tecnología Inverter |
| Función Vapor 99,9% | Garantía Extendida 10 Años en Motor |
| Lavado Auto Wash | |



Lavadora **WF3S1043BW3**

EAN 6901101830111

Modelo anterior WFQA1014EVJMW

10.5 kg, 1400 rpm

Blanco



Alto 84,5 cm

Ancho 59,5 cm

Fondo 59 cm

- | | |
|-----------------------|-------------------------------------|
| A-20% | Lavado Power 49' |
| Conectividad WiFi | Lavado Rápido 30' |
| Programación Asistida | Lavado Rápido 15' |
| Monitor de Consumo | Lavado Pure Jet |
| Smart Pair | Pausar & Añadir |
| Hygiene Guard | Finalización Diferida |
| Función Vapor 99,9% | Tecnología Inverter |
| Lavado Auto Wash | Garantía Extendida 10 Años en Motor |

Lavadora **WF3S9045BW3**

EAN 6901101830067

9 kg, 1400 rpm

Blanco



Alto 84,5 cm

Ancho 59,5 cm

Fondo 55 cm



Auto Dosificación



A-30%



Conectividad WiFi



Programación Asistida



Monitor de Consumo



Smart Pair



Hygiene Guard



Función Vapor 99,9%



Lavado Auto Wash



Lavado Power 49'



Lavado Rápido 30'



Lavado Rápido 15'



Lavado Pure Jet



Pausar & Añadir



Finalización Diferida



Tecnología Inverter

Garantía Extendida
10 Años en MotorLavadora **WF3S9043BB3**

EAN 6901101830142

9 kg, 1400 rpm

Negro



Alto 84,5 cm

Ancho 59,5 cm

Fondo 55 cm



A-30%



Conectividad WiFi



Programación Asistida



Monitor de Consumo



Smart Pair



Hygiene Guard



Función Vapor 99,9%



Lavado Auto Wash



Lavado Power 49'



Lavado Rápido 30'



Lavado Rápido 15'



Lavado Pure Jet



Pausar & Añadir



Finalización Diferida



Tecnología Inverter

Garantía Extendida
10 Años en Motor



Lavadora **WF3S9043BW3**

EAN 6901101830128

Modelo anterior WFQA9014EVJMW

9 kg, 1400 rpm

Blanco



Alto 84,5 cm

Ancho 59,5 cm

Fondo 55 cm



A-30%



Lavado Power 49'



Conectividad WiFi



Lavado Rápido 30'



Programación Asistida



Lavado Rápido 15'



Monitor de Consumo



Lavado Pure Jet



Smart Pair



Pausar & Añadir



Hygiene Guard



Finalización Diferida



Función Vapor 99,9%



Tecnología Inverter



Lavado Auto Wash



Garantía Extendida
10 Años en Motor

NUEVO



Lavadora **WF1Q1041BW**

EAN 6901101832351

NUEVO

10 kg, 1400 rpm

Blanco



Alto 84,5 cm

Ancho 59,5 cm

Fondo 54 cm



A-10%



Lavado Rápido 15'



Función Vapor 99,9%



Pausar & Añadir



Lavado Auto Wash



Finalización Diferida



Lavado Power 49'



Tecnología Inverter



Lavado Rápido 30'

NUEVO

Lavadora **WF1Q9041BW**

EAN 6901101832344

9 kg, 1400 rpm

Blanco



NUEVO

Modelo anterior WFQP901418VM

Alto 84,5 cm

Ancho 59,5 cm

Fondo 54 cm



A-10%



Función Vapor 99,9%



Lavado Auto Wash



Lavado Power 49'



Lavado Rápido 30'



Lavado Rápido 15'



Pausar & Añadir



Finalización Diferida



Tecnología Inverter

NUEVO

Lavadora **WF1Q8041BT**

EAN 6901101832429

8 kg, 1400 rpm

Gris



NUEVO

Modelo anterior WFQP8014EVMT

Alto 85 cm

Ancho 59,5 cm

Fondo 54 cm



A-20%



Función Vapor 99,9%



Lavado Auto Wash



Lavado Power 49'



Lavado Rápido 30'



Lavado Rápido 15'



Pausar & Añadir



Finalización Diferida



Tecnología Inverter



Lavadora **WFIQ8041BW**
EAN 6901101832337

NUEVO

Modelo anterior WFQP8014EVM

8 kg, 1400 rpm
Blanco

Alto 85 cm
Ancho 59,5 cm
Fondo 54 cm



A-20%



Función Vapor 99,9%



Lavado Auto Wash



Lavado Power 49'



Lavado Rápido 30'



Lavado Rápido 15'



Pausar & Añadir



Finalización Diferida



Tecnología Inverter



Lavadora **WFIG7021BW**
EAN 6901101832122

NUEVO

Modelo anterior WFVB7012EM

7 kg, 1200 rpm
Blanco

Alto 84,5 cm
Ancho 59,5 cm
Fondo 47 cm



Función Vapor 99,9%



Lavado Auto Wash



Lavado Power 49'



Lavado Rápido 30'



Lavado Rápido 15'



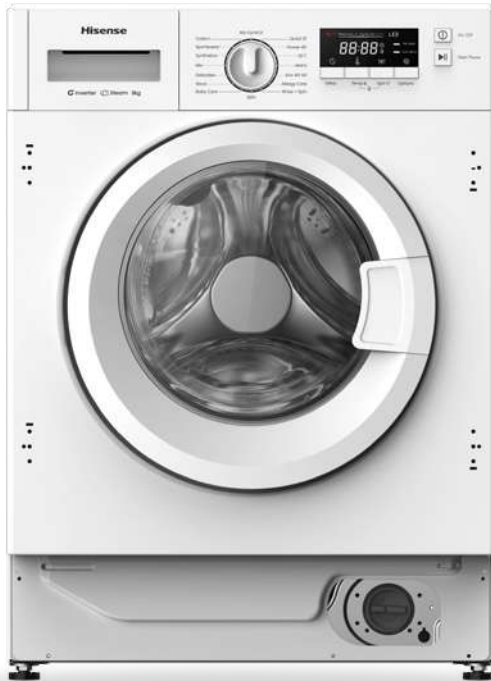
Pausar & Añadir



Finalización Diferida



Tecnología Inverter



Lavadora **WF3M841BWIES**

EAN 6901101829887

8 kg, 1400 rpm

Integración, Blanco



Alto 82,5 cm

Ancho 59,5 cm

Fondo 54 cm

- | | | | |
|---|----------------------------|---|-----------------------|
|  | Programa Vapor Antialergia |  | Finalización Diferida |
|  | Lavado Power 45' |  | Tecnología Inverter |
|  | Lavado Rápido 15' |  | Bloqueo Infantil |
|  | Pausar & Añadir |  | Programas Favoritos |



NUEVO

Accesorio Torre Lavado **WZXX90-BEW001-000**
EAN 6901101826831

NUEVO



Blanco

Alto 4,5 cm
Ancho 59,5 cm
Fondo 59 cm
Peso 4,5 kg

Accesorio para instalación de secadoras
Hisense Series: 7S, 5S, 3S en torre con
Lavadoras Hisense 7S, 5S, 3S respectivamente
siempre que la capacidad (kg) de la secadora
sea menor o igual que la capacidad [kg] de la lavadora.



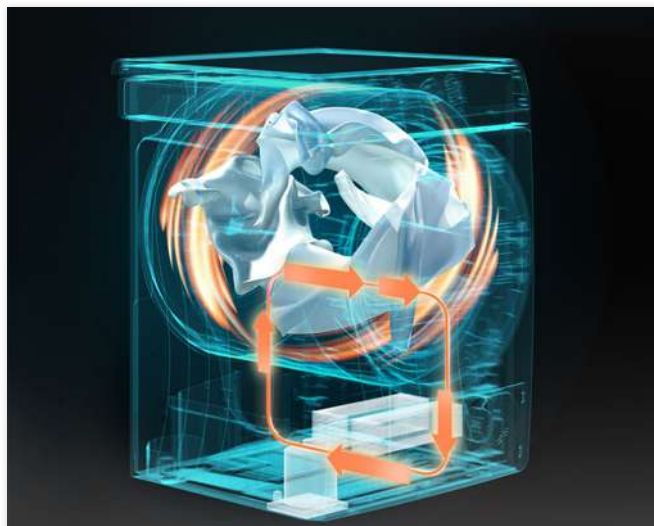


Hisense
SECADO





A Super Eficiente
En Hisense estamos constantemente desarrollando productos más respetuosos con el medio ambiente, más eficientes y que reducen el consumo energético y ahorran dinero.



Bomba de Calor
Tecnología superior de secado más delicado y eficiente que las secadoras tradicionales.



Secado Auto Dry
Sensores inteligentes ajustan automáticamente el programa para lograr un secado óptimo.



Secado Anti Enredos
Gracias a la rotación del tambor reversible, tus prendas se secan de manera uniforme, de forma delicada y sin enredos.



Anti-Arrugas
Minimiza la formación de arrugas con el diseño especial y las rotaciones suaves del tambor.



Secado Rápido
Puedes optar por un programa de corta duración con excelentes resultados de secado ahorrando tiempo y energía (30 minutos para 1/2 kg de ropa).



Secadora **DH7S107BW**

EAN 6901101827401

10 kg

Blanco



*Nuevo etiquetado energético desde 1.º Julio 2025

Alto 84,5 cm

Ancho 59,5 cm

Fondo 64 cm



Pantalla Táctil TFT 6,86"



Conectividad WiFi



Programación Asistida



Monitor de Consumo



Smart Pair



Finalización Diferida



Puerta Reversible



Función Ion Refresh



Auto-Dry IA



Secado Rápido 30'



Secado Allergy Care



Secado por Tiempo



Anti-Arrugas



Iluminación Interior



Estante de Secado



Volumen del Tambor 125L



Depósito de Agua (5,6L)



Bomba de Calor

NUEVO



Secadora **DH5I104BWAB**

EAN 6901101832900

10 kg

Blanco



*Nuevo etiquetado energético desde 1.º Julio 2025

Alto 84,5 cm

Ancho 59,5 cm

Fondo 64 cm



iPlay™ Pantalla TFT 3,55"



iCare Secado Perfecto



iDry Secado Rápido 59'



Puerta Cristal Templado



Conectividad WiFi



Programación Asistida



Monitor de Consumo



Smart Pair



Finalización Diferida



Puerta Reversible



Función Ion Refresh



Auto-Dry IA



Secado Rápido 29'



Secado Allergy Care



Secado por Tiempo



Programa Secado Nocturno



Anti-Arrugas



Iluminación Interior



Estante de Secado



Volumen del Tambor 125L



Depósito de Agua (5,6L)



Bomba de Calor



Secadora **DH5S102BW**

EAN 6901101825612

10 kg

Blanco



*Nuevo etiquetado energético desde 1.º Julio 2025

Alto 84,5 cm

Ancho 59,5 cm

Fondo 64 cm



Conectividad WiFi



Programación Asistida



Monitor de Consumo



Smart Pair



Finalización Diferida



Puerta Reversible



Función Ion Refresh



Auto-Dry



Secado Rápido 30'



Secado Allergy Care



Secado por Tiempo



Anti-Arrugas



Iluminación Interior



Estante de Secado



Volumen del Tambor 125L



Depósito de Agua (5,6L)



Bomba de Calor



Secadora **DH3S902BW3**

EAN 6901101829610

9 kg

Blanco



*Nuevo etiquetado energético desde 1.º Julio 2025

Alto 84,5 cm

Ancho 59,5 cm

Fondo 64 cm



Conectividad WiFi



Programación Asistida



Monitor de Consumo



Smart Pair



Finalización Diferida



Puerta Reversible



Auto-Dry



Secado Rápido 30'



Secado Allergy Care



Secado por Tiempo



Anti-Arrugas



Volumen del Tambor 125L



Depósito de Agua (5,6L)



Bomba de Calor



Secadora **DHQE800BW2**

EAN 6901101831187

8 kg

Blanco



*Nuevo etiquetado energético desde 1.º Julio 2025

Alto 84,5 cm

Ancho 59,5 cm

Fondo 55 cm



Finalización Diferida



Auto-Dry



Secado Rápido 30'



Secado Allergy Care



Secado por Tiempo



Anti-Arrugas



Volumen del Tambor 100L



Depósito de Agua (4,6L)



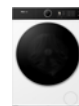
Bomba de Calor





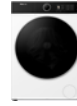
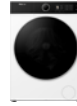
| | Lavado | | | | | | |
|--|---------------|-------------------|-------------------|-------------------|-------------------|-------------------|-------------------|
| Categoría | Lavasecadora | | | | | | |
| Código Comercial | WD5i1245BWR | WD5S1245BW | WD5i1045BWQ | WD5S1045BW | WD5I8043BWF | WD3S1043BW3 | WD3S9043BW3 |
| Código EAN | 6901101832535 | 6901101825582 | 6901101832511 | 6901101825599 | 6901101832498 | 6901101830159 | 6901101830166 |
| Tipo de Instalación | Libre | Libre | Libre | Libre | Libre | Libre | Libre |
| Color Principal | Blanco | Blanco | Blanco | Blanco | Blanco | Blanco | Blanco |
| Alto x Ancho x Fondo (mm) | 845x595x595 | 845x595x640 | 845x595x550 | 845x595x590 | 845x595x470 | 845x595x590 | 845x595x550 |
| Producto Embalado (mm) | *Consultar | 880x660x670 | 883x650x610 | 880x660x670 | 883x645x525 | 885x640x678 | 885x650x620 |
| Peso Producto | *Consultar | 74 kg | 68 kg | 70 kg | 62 kg | 70 kg | 63 kg |
| Peso Embalado | *Consultar | 76,8 kg | 71 kg | 73 kg | 64 kg | 73 kg | 66 kg |
| Capacidad Lavado | 12 kg | 12 kg | 10,5 kg | 10,5 kg | 8 kg | 10,5 kg | 9 kg |
| Capacidad Secado | 8 kg | 8 kg | 6 kg | 6 kg | 5 kg | 6 kg | 6 kg |
| Velocidad Centrifugado | 1400 rpm | 1400 rpm | 1400 rpm | 1400 rpm | 1400 rpm | 1400 rpm | 1400 rpm |
| Información Eficiencia | | | | | | | |
| Clase Eficiencia Energética (Solo Lavado) | A | A | A | A | A | A | A |
| Consumo Energía Programa Eficiente Lavado | *Consultar | 1,19 kWh/kg | 0,31 kWh/kg | 0,97 kWh/kg | 0,33 kWh/kg | 0,41 kWh/kg | 0,34 kWh/kg |
| Clase Eficiencia Energética (Lavado y Secado) | D | D | D | D | D | D | D |
| Consumo Energía Programa Eficiente Lavado y Secado | *Consultar | 4,5 kWh/kg/ciclo | 3,08 kWh/kg/ciclo | 3,63 kWh/kg/ciclo | 2,66 kWh/kg/ciclo | 3,07 kWh/kg/ciclo | 3,07 kWh/kg/ciclo |
| Clase Eficiencia Centrifugado | *Consultar | B | B | B | B | B | B |
| Consumo Agua Programa Eficiente Lavado | *Consultar | 45 l/ciclo | 41 l/ciclo | 41 l/ciclo | 38 l/ciclo | 43 l/ciclo | 39 l/ciclo |
| Consumo Agua Programa Eficiente Lavado y Secado | *Consultar | 91 l/ciclo | 90 l/ciclo | 89 l/ciclo | 72 l/ciclo | 89 l/ciclo | 89 l/ciclo |
| Nivel de Ruido | *Consultar | 72 dB (A) re 1 pW | 72 dB (A) re 1 pW | 72 dB (A) re 1 pW | 72 dB (A) re 1 pW | 72 dB (A) re 1 pW | 72 dB (A) re 1 pW |
| Características Destacadas | | | | | | | |
| Más Eficiente que Clase A | A-40% | | A-40% | | A-40% | A-20% | A-30% |
| Pantalla Táctil TFT 6,86" | | | | | | | |
| iPlay™ Pantalla TFT 3,55" | ✓ | | ✓ | | ✓ | | |
| iFit™ Fondo Reducido | ✓ | | ✓ | | ✓ | | |
| iJet™ Óptima Limpieza | ✓ | | ✓ | | ✓ | | |
| Auto Dosificación (Opcional) | ✓ | ✓ | ✓ | ✓ | | | |
| Puerta de Cristal Templado | ✓ | | ✓ | | ✓ | | |
| Gran Diámetro Tambor 536 mm | ✓ | | ✓ | | ✓ | | |
| Conectividad WiFi | ✓ | ✓ | ✓ | ✓ | ✓ | ✓ | ✓ |
| Programación Asistida | ✓ | ✓ | ✓ | ✓ | ✓ | ✓ | ✓ |
| Monitor de Consumo | ✓ | ✓ | ✓ | ✓ | ✓ | ✓ | ✓ |
| Smart Pair | ✓ | ✓ | ✓ | ✓ | ✓ | ✓ | ✓ |
| Hygiene Guard | ✓ | ✓ | ✓ | ✓ | ✓ | ✓ | ✓ |
| Función Vapor 99,9% | ✓ | ✓ | ✓ | ✓ | ✓ | ✓ | ✓ |
| Lavado Auto Wash | ✓ | ✓ | ✓ | ✓ | ✓ | ✓ | ✓ |
| Lavado y Secado Rápido | 49' | 1h | 49' | 1h | 49' | 1h | 1h |
| Lavado Power 49' | | ✓ | | ✓ | | ✓ | ✓ |
| Lavado Rápido 30' | | | | | | | |
| Lavado Rápido 15' | ✓ | ✓ | ✓ | ✓ | ✓ | ✓ | ✓ |
| Lavado Pure Jet | | ✓ | | ✓ | ✓ | ✓ | ✓ |
| Iluminación Interior | ✓ | | ✓ | | ✓ | | |
| Pausar y Añadir | ✓ | ✓ | ✓ | ✓ | ✓ | ✓ | ✓ |
| Finalización Diferida | ✓ | ✓ | ✓ | ✓ | ✓ | ✓ | ✓ |
| Tecnología Inverter | ✓ | ✓ | ✓ | ✓ | ✓ | ✓ | ✓ |
| Garantía Extendida en Motor | 20 Años | 10 Años | 20 Años | 10 Años | 20 Años | 10 Años | 10 Años |

*Información no disponible. Por favor consulte la página de producto del modelo en la Web Oficial de Hisense.es



| Categoría | Lavasecadora | | Lavadora | | | |
|--|-------------------|-------------------|-------------------|---------------|-------------------|-------------------|
| Código Comercial | WD3S8043BW3 | WD3M841BWIES | WF7S1247BW | WF5I1245BWR | WF5S1245BW | WF5I1045BWQ |
| Código EAN | 6901101830173 | 6901101829894 | 6901101827395 | 6901101832528 | 6901101825568 | 6901101832504 |
| Tipo de Instalación | Libre | Integración | Libre | Libre | Libre | Libre |
| Color Principal | Blanco | Blanco | Blanco | Blanco | Blanco | Blanco |
| Alto x Ancho x Fondo (mm) | 845x595x510 | 825x595x540 | 845x595x640 | 845x595x595 | 845x595x640 | 845x595x550 |
| Producto Embalado (mm) | 890x660x575 | 875x680x560 | 890x650x710 | *Consultar | 890x650x710 | 883x650x610 |
| Peso Producto | 58 kg | 60 kg | 73 kg | *Consultar | 73 kg | 67 kg |
| Peso Embalado | 60 kg | 63 kg | 75,6 kg | *Consultar | 76 kg | 70 kg |
| Capacidad Lavado | 8 kg | 8 kg | 12 kg | 12 kg | 12 kg | 10,5 kg |
| Capacidad Secado | 5 kg | 6 kg | - | - | - | - |
| Velocidad Centrifugado | 1400 rpm | 1400 rpm | 1400 rpm | 1400 rpm | 1400 rpm | 1400 rpm |
| Información Eficiencia | | | | | | |
| Clase Eficiencia Energética (Solo Lavado) | A | B | A | A | A | A |
| Consumo Energía Programa Eficiente Lavado | 0,33 kWh/kg | 0,87 kWh/kg | 0,43 kWh/kg | *Consultar | 0,54 kWh/kg | 0,314 kWh/kg |
| Clase Eficiencia Energética (Lavado y Secado) | D | E | - | - | - | - |
| Consumo Energía Programa Eficiente Lavado y Secado | 2,66 kWh/kg/ciclo | 4,4 kWh/kg/ciclo | - | - | - | - |
| Clase Eficiencia Centrifugado | B | B | B | *Consultar | B | B |
| Consumo Agua Programa Eficiente Lavado | 36 l/ciclo | 48 l/ciclo | 47 l/ciclo | *Consultar | 53 l/ciclo | 41 l/ciclo |
| Consumo Agua Programa Eficiente Lavado y Secado | 80 l/ciclo | 99 l/ciclo | - | - | - | - |
| Nivel de Ruido | 72 dB (A) re 1 pW | 76 dB (A) re 1 pW | 70 dB (A) re 1 pW | *Consultar | 72 dB (A) re 1 pW | 72 dB (A) re 1 pW |
| Características Destacadas | | | | | | |
| Más Eficiente que Clase A | A-30% | | A-20% | A-40% | | A-40% |
| Pantalla Táctil TFT 6,86" | | | ✓ | | | |
| iPlay™ Pantalla TFT 3,55" | | | | ✓ | | ✓ |
| iFit™ Fondo Reducido | | | | ✓ | | ✓ |
| iJet™ Óptima Limpieza | | | | ✓ | | ✓ |
| Auto Dosificación (Opcional) | | | ✓ | ✓ | ✓ | ✓ |
| Puerta de Cristal Templado | | | | ✓ | | ✓ |
| Gran Diámetro de Tambor 536 mm | | | | ✓ | | ✓ |
| Conectividad WiFi | ✓ | | ✓ | ✓ | ✓ | ✓ |
| Programación Asistida | ✓ | | ✓ | ✓ | ✓ | ✓ |
| Monitor de Consumo | ✓ | | ✓ | ✓ | ✓ | ✓ |
| Smart Pair | ✓ | | ✓ | ✓ | ✓ | ✓ |
| Hygiene Guard | ✓ | | ✓ | ✓ | ✓ | ✓ |
| Función Vapor 99,9% | ✓ | | ✓ | ✓ | ✓ | ✓ |
| Lavado Auto Wash | ✓ | | ✓ IA | ✓ | ✓ | ✓ |
| Lavado y Secado Rápido | 1h | 1h | | | | |
| Lavado Power 49' | ✓ | | 39' | ✓ | ✓ | ✓ |
| Lavado Rápido 30' | | | | ✓ | | ✓ |
| Lavado Rápido 15' | ✓ | ✓ | ✓ | ✓ | ✓ | ✓ |
| Lavado Pure Jet | ✓ | | ✓ | | ✓ | |
| Iluminación Interior | | | ✓ | ✓ | | ✓ |
| Pausar y Añadir | ✓ | ✓ | ✓ | ✓ | ✓ | ✓ |
| Finalización Diferida | ✓ | ✓ | ✓ | ✓ | ✓ | ✓ |
| Tecnología Inverter | ✓ | ✓ | ✓ | ✓ | ✓ | ✓ |
| Garantía Extendida en Motor | 10 Años | | 10 Años | 20 Años | 10 Años | 20 Años |

*Información no disponible. Por favor consulte la página de producto del modelo en la Web Oficial de Hisense.es



| Lavado | | | | | |
|--|-------------------|-------------------|-------------------|-------------------|-------------------|
| Categoría | Lavadora | | | | |
| Código Comercial | WF5S1045BW | WF5I9043BWFS | WF5I8043BWF | WF3S1243BW3 | WF3S1045BW3 |
| Código EAN | 6901101825575 | 6901101832771 | 6901101832481 | 6901101830104 | 6901101830050 |
| Tipo de Instalación | Libre | Libre | Libre | Libre | Libre |
| Color Principal | Blanco | Blanco | Blanco | Blanco | Blanco |
| Alto x Ancho x Fondo (mm) | 845x595x590 | 845x595x470 | 845x595x470 | 845x595x640 | 845x595x590 |
| Producto Embalado (mm) | 885x640x678 | 883x645x525 | 883x645x525 | 890x650x710 | 885x640x678 |
| Peso Producto | 69 kg | 61 kg | 61 kg | 73 kg | 69 kg |
| Peso Embalado | 71 kg | 63 kg | 63 kg | 76 kg | 71 kg |
| Capacidad Lavado | 10,5 kg | 9 kg | 8 kg | 12 kg | 10,5 kg |
| Capacidad Secado | - | - | - | - | - |
| Velocidad Centrifugado | 1400 rpm | 1400 rpm | 1400 rpm | 1400 rpm | 1400 rpm |
| Información Eficiencia | | | | | |
| Clase Eficiencia Energética (Solo Lavado) | A | A | A | A | A |
| Consumo Energía Programa Eficiente Lavado | 0,52 kWh/kg | 0,44 kWh/kg | 0,33 kWh/kg | 0,43 kWh/kg | 0,41 kWh/kg |
| Clase Eficiencia Energética (Lavado y Secado) | - | - | - | - | - |
| Consumo Energía Programa Eficiente Lavado y Secado | - | - | - | - | - |
| Clase Eficiencia Centrifugado | B | B | A | B | B |
| Consumo Agua Programa Eficiente Lavado | 41 l/ciclo | 40 l/ciclo | 38 l/ciclo | 47 l/ciclo | 41 l/ciclo |
| Consumo Agua Programa Eficiente Lavado y Secado | - | - | - | - | - |
| Nivel de Ruido | 72 dB (A) re 1 pW | 72 dB (A) re 1 pW | 72 dB (A) re 1 pW | 72 dB (A) re 1 pW | 72 dB (A) re 1 pW |
| Características Destacadas | | | | | |
| Más Eficiente que Clase A | | A-10% | A-30% | A-20% | A-20% |
| Pantalla Táctil TFT 6,86" | | | | | |
| iPlay™ Pantalla TFT 3,55" | | ✓ | ✓ | | |
| iFit™ Fondo Reducido | | ✓ | ✓ | | |
| iJet™ Óptima Limpieza | | ✓ | ✓ | | |
| Auto Dosificación (Opcional) | ✓ | | | | ✓ |
| Puerta de Cristal Templado | | ✓ | ✓ | | |
| Gran Diámetro de Tambor 536 mm | | ✓ | ✓ | | |
| Conectividad WiFi | ✓ | ✓ | ✓ | ✓ | ✓ |
| Programación Asistida | ✓ | ✓ | ✓ | ✓ | ✓ |
| Monitor de Consumo | ✓ | ✓ | ✓ | ✓ | ✓ |
| Smart Pair | ✓ | ✓ | ✓ | ✓ | ✓ |
| Hygiene Guard | ✓ | ✓ | ✓ | ✓ | ✓ |
| Función Vapor 99,9% | ✓ | ✓ | ✓ | ✓ | ✓ |
| Lavado Auto Wash | ✓ | ✓ | ✓ | ✓ | ✓ |
| Lavado y Secado Rápido | | | | | |
| Lavado Power 49' | ✓ | ✓ | ✓ | ✓ | ✓ |
| Lavado Rápido 30' | | ✓ | ✓ | ✓ | ✓ |
| Lavado Rápido 15' | ✓ | ✓ | ✓ | ✓ | ✓ |
| Lavado Pure Jet | ✓ | | | ✓ | ✓ |
| Iluminación Interior | | ✓ | ✓ | | |
| Pausar y Añadir | ✓ | ✓ | ✓ | ✓ | ✓ |
| Finalización Diferida | ✓ | ✓ | ✓ | ✓ | ✓ |
| Tecnología Inverter | ✓ | ✓ | ✓ | ✓ | ✓ |
| Garantía Extendida en Motor | 10 Años | 20 Años | 20 Años | 10 Años | 10 Años |

*Información no disponible. Por favor consulte la página de producto del modelo en la Web Oficial de Hisense.es



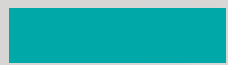
| | Lavado | | | | |
|--|-------------------|-------------------|-------------------|-------------------|-------------------|
| Categoría | Lavadora | | | | |
| Código Comercial | WF3S1043BW3 | WF3S9045BW3 | WF3S9043BB3 | WF3S9043BW3 | WF1Q1041BW |
| Código EAN | 6901101830111 | 6901101830067 | 6901101830142 | 6901101830128 | 6901101832351 |
| Tipo de Instalación | Libre | Libre | Libre | Libre | Libre |
| Color Principal | Blanco | Blanco | Negro | Blanco | Blanco |
| Alto x Ancho x Fondo (mm) | 845x595x590 | 845x595x550 | 845x595x550 | 845x595x550 | 845x595x540 |
| Producto Embalado (mm) | 885x640x678 | 885x650x620 | 885x650x620 | 885x650x620 | 880x645x560 |
| Peso Producto | 69 kg | 63 kg | 63 kg | 63 kg | 63 kg |
| Peso Embalado | 71 kg | 66 kg | 66 kg | 66 kg | 66 kg |
| Capacidad Lavado | 10,5 kg | 9 kg | 9 kg | 9 kg | 10 kg |
| Capacidad Secado | - | - | - | - | - |
| Velocidad Centrifugado | 1400 rpm | 1400 rpm | 1400 rpm | 1400 rpm | 1400 rpm |
| Información Eficiencia | | | | | |
| Clase Eficiencia Energética (Solo Lavado) | A | A | A | A | A |
| Consumo Energía Programa Eficiente Lavado | 0,41 kWh/kg | 0,34 kWh/kg | 0,34 kWh/kg | 0,34 kWh/kg | 0,46 kWh/kg |
| Clase Eficiencia Energética (Lavado y Secado) | - | - | - | - | - |
| Consumo Energía Programa Eficiente Lavado y Secado | - | - | - | - | - |
| Clase Eficiencia Centrifugado | B | B | B | B | B |
| Consumo Agua Programa Eficiente Lavado | 41 l/ciclo | 39 l/ciclo | 39 l/ciclo | 39 l/ciclo | 46 l/ciclo |
| Consumo Agua Programa Eficiente Lavado y Secado | - | - | - | - | - |
| Nivel de Ruido | 72 dB (A) re 1 pW | 72 dB (A) re 1 pW | 72 dB (A) re 1 pW | 72 dB (A) re 1 pW | 74 dB (A) re 1 pW |
| Características Destacadas | | | | | |
| Más Eficiente que Clase A | A-20% | A-30% | A-30% | A-30% | A-10% |
| Pantalla Táctil TFT 6,86" | | | | | |
| iPlay™ Pantalla TFT 3,55" | | | | | |
| iJet™ Óptima Limpieza | | | | | |
| iFit™ Fondo Reducido | | | | | |
| Auto Dosificación (Opcional) | | ✓ | | | |
| Puerta de Cristal Templado | | | | | |
| Gran Diámetro de Tambor | | | | | |
| Conectividad WiFi | ✓ | ✓ | ✓ | ✓ | |
| Programación Asistida | ✓ | ✓ | ✓ | ✓ | |
| Monitor de Consumo | ✓ | ✓ | ✓ | ✓ | |
| Smart Pair | ✓ | ✓ | ✓ | ✓ | |
| Hygiene Guard | ✓ | ✓ | ✓ | ✓ | |
| Función Vapor 99,9% | ✓ | ✓ | ✓ | ✓ | ✓ |
| Lavado Auto Wash | ✓ | ✓ | ✓ | ✓ | ✓ |
| Lavado y Secado Rápido | | | | | |
| Lavado Power 49' | ✓ | ✓ | ✓ | ✓ | ✓ |
| Lavado Rápido 30' | ✓ | ✓ | ✓ | ✓ | ✓ |
| Lavado Rápido 15' | ✓ | ✓ | ✓ | ✓ | ✓ |
| Lavado Pure Jet | ✓ | ✓ | ✓ | ✓ | |
| Iluminación Interior | | | | | |
| Pausar y Añadir | ✓ | ✓ | ✓ | ✓ | ✓ |
| Finalización Diferida | ✓ | ✓ | ✓ | ✓ | ✓ |
| Tecnología Inverter | ✓ | ✓ | ✓ | ✓ | ✓ |
| Garantía Extendida en Motor | 10 Años | 10 Años | 10 Años | 10 Años | |



| Lavado | | | | | |
|--|-------------------|-------------------|-------------------|-------------------|-------------------|
| Lavadora | | | | | |
| Código Comercial | WF1Q9041BW | WF1Q8041BT | WF1Q8041BW | WF1G7021BW | WF3M841BWIES |
| Código EAN | 6901101832344 | 6901101832429 | 6901101832337 | 6901101832122 | 6901101829887 |
| Tipo de Instalación | Libre | Libre | Libre | Libre | Integración |
| Color Principal | Blanco | Gris | Blanco | Blanco | Blanco |
| Alto x Ancho x Fondo (mm) | 845x595x540 | 850x600x540 | 850x600x540 | 845x595x470 | 825x595x540 |
| Producto Embalado (mm) | 880x645x560 | 890x660x580 | 890x660x580 | 880x650x495 | 875x680x605 |
| Peso Producto | 58 kg | 60 kg | 60 kg | 57 kg | 63 kg |
| Peso Embalado | 60 kg | 64 kg | 64 kg | 59 kg | 64,4 kg |
| Capacidad Lavado | 9 kg | 8 kg | 8 kg | 7 kg | 8 kg |
| Capacidad Secado | | | | | |
| Velocidad Centrifugado | 1400 rpm | 1400 rpm | 1400 rpm | 1200 rpm | 1400 rpm |
| Información Eficiencia | | | | | |
| Clase Eficiencia Energética (Solo Lavado) | A | A | A | B | A |
| Consumo Energía Programa Eficiente Lavado | 0,44 kWh/kg | 0,47 kWh/kg | 0,47 kWh/kg | 0,51 kWh/kg | 0,47 kWh/kg |
| Clase Eficiencia Energética (Lavado y Secado) | | | | | |
| Consumo Energía Programa Eficiente Lavado y Secado | | | | | |
| Clase Eficiencia Centrifugado | B | B | B | B | B |
| Consumo Agua Programa Eficiente Lavado | 42 l/ciclo | 45 l/ciclo | 45 l/ciclo | 37 l/ciclo | 48 l/ciclo |
| Consumo Agua Programa Eficiente Lavado y Secado | | | | | |
| Nivel de Ruido | 75 dB (A) re 1 pW | 72 dB (A) re 1 pW | 72 dB (A) re 1 pW | 72 dB (A) re 1 pW | 72 dB (A) re 1 pW |
| Características Destacadas | | | | | |
| Más Eficiente que Clase A | A-10% | A-20% | A-20% | | |
| Pantalla Táctil TFT 6,86" | | | | | |
| iPlay™ Pantalla TFT 3,55" | | | | | |
| iJet™ Óptima Limpieza | | | | | |
| iFit™ Fondo Reducido | | | | | |
| Auto Dosificación (Opcional) | | | | | |
| Puerta de Cristal Templado | | | | | |
| Gran Diámetro de Tambor | | | | | |
| Conectividad WiFi | | | | | |
| Programación Asistida | | | | | |
| Monitor de Consumo | | | | | |
| Smart Pair | | | | | |
| Hygiene Guard | | | | | |
| Función Vapor 99,9% | ✓ | ✓ | ✓ | ✓ | ✓ |
| Lavado Auto Wash | ✓ | ✓ | ✓ | | |
| Lavado y Secado Rápido | | | | | |
| Lavado Power 49' | ✓ | ✓ | ✓ | ✓ | 45' |
| Lavado Rápido 30' | ✓ | ✓ | ✓ | | |
| Lavado Rápido 15' | ✓ | ✓ | ✓ | ✓ | ✓ |
| Lavado Pure Jet | | | | | |
| Iluminación Interior | | | | | |
| Pausar y Añadir | ✓ | ✓ | ✓ | ✓ | ✓ |
| Finalización Diferida | ✓ | ✓ | ✓ | ✓ | ✓ |
| Tecnología Inverter | ✓ | ✓ | ✓ | ✓ | ✓ |
| Garantía Extendida en Motor | | | | | |



| | Secado | | | | |
|---|-------------------|---------------------|--------------------|--------------------|--------------------|
| Categoría | Secadora | | | | |
| Código Comercial | DH7S107BW | DH5i104BWAB | DH5S102BW | DH3S902BW3 | DHQE800BW2 |
| Código EAN | 6901101827401 | 6901101832900 | 6901101825612 | 6901101829610 | 6901101831187 |
| Tipo de Instalación | Libre | Libre | Libre | Libre | Libre |
| Color Principal | Blanco | Blanco | Blanco | Blanco | Blanco |
| Alto x Ancho x Fondo (mm) | 845x595x640 | 845x595x640 | 845x595x640 | 845x595x640 | 845x595x550 |
| Producto Embalado (mm) | 885x670x720 | 890x670x740 | 885x670x720 | 885x670x720 | 890x670x640 |
| Peso Producto | 54 kg | 57 kg | 54 kg | 54 kg | 54 kg |
| Peso Embalado | 58 kg | 60 kg | 56 kg | 56 kg | 56 kg |
| Capacidad Lavado | | | | | |
| Capacidad Secado | 10 kg | 10 kg | 10 kg | 9 kg | 8 kg |
| Velocidad Centrifugado | | | | | |
| Información Eficiencia | | | | | |
| Clase Eficiencia Energética (Solo Secado) | C | A | C | C | D |
| Clase Eficiencia Condensación Secado | A | B | B | B | C |
| Consumo Energía Programa Eficiente Secado | 198 kWh/año | 84 kWh / 100 ciclos | 117 kWh / 100ciclo | 110 kWh / 100ciclo | 119 kWh / 100ciclo |
| Clase Eficiencia de Centrifugado | | | | | |
| Consumo Agua Programa Eficiente Lavado | | | | | |
| Consumo Agua Programa Eficiente Lavado y Secado | | | | | |
| Nivel de Ruido | 62 dB (A) re 1 pW | 60 dB (A) re 1 pW | 64 dB (A) re 1 pW | 64 dB (A) re 1 pW | 64 dB (A) re 1 pW |
| Características Destacadas | | | | | |
| Más Eficiente que Clase A | | | | | |
| Pantalla Táctil TFT 6,86" | ✓ | | | | |
| iPlay™ Pantalla TFT 3,55" | | ✓ | | | |
| iCare Secado Perfecto | | ✓ | | | |
| iDry Secado Rápido 59' | | ✓ | | | |
| Auto Dosificación | | | | | |
| Puerta Cristal Templado | | ✓ | | | |
| Gran Diámetro de Tambor | | | | | |
| Conectividad WiFi | ✓ | ✓ | ✓ | ✓ | |
| Programación Asistida | ✓ | ✓ | ✓ | ✓ | |
| Monitor de Consumo | ✓ | ✓ | ✓ | ✓ | |
| Smart Pair | ✓ | ✓ | ✓ | ✓ | |
| Finalización Diferida | ✓ | ✓ | ✓ | ✓ | ✓ |
| Puerta Reversible | ✓ | ✓ | ✓ | ✓ | |
| Función Ion Refresh | ✓ | | ✓ | | |
| Secado Auto-Dry | ✓ IA | ✓ | ✓ | ✓ | ✓ |
| Secado Rápido 30' | ✓ | ✓ 29' | ✓ | ✓ | ✓ |
| Secado Allergy Care | ✓ | ✓ 99,9% | ✓ | ✓ | ✓ |
| Secado por Tiempo | ✓ | ✓ | ✓ | ✓ | ✓ |
| Programa Secado Nocturno | | ✓ | | | |
| Función Anti-Arrugas | ✓ | ✓ | ✓ | ✓ | ✓ |
| Iluminación Interior | ✓ | ✓ | ✓ | | |
| Estante de Secado | ✓ | ✓ | ✓ | | |
| Volumen del Tambor | 125L | 125L | 125L | 125L | 100L |
| Depósito de Agua | ✓ (5,6L) | ✓ (5,6L) | ✓ (5,6L) | ✓ (5,6L) | ✓ (4,6L) |
| Tecnología Bomba de Calor | ✓ | ✓ | ✓ | ✓ | ✓ |



Hisense

LAVAVAJILLAS







A **Ahorra más de 210€ en la factura de la luz**
 Ahorro estimado vs modelo similar Hisense de menor clase de EE, estimando un uso medio de 280 ciclos/año (Eurostat Media 1.º semestre de 2024)



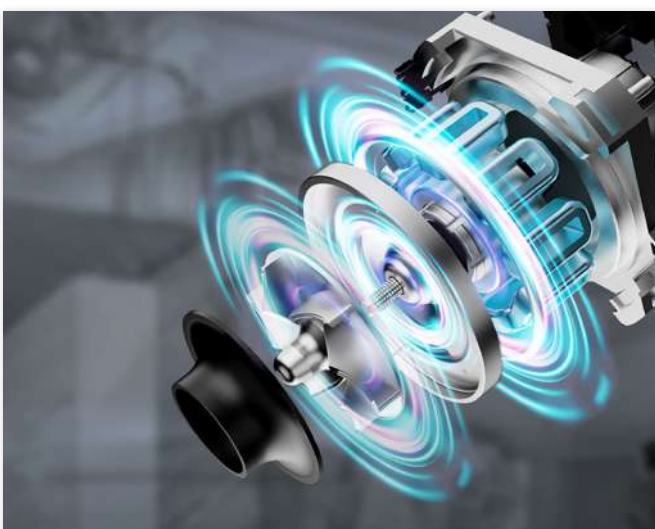
Luz de Estado
 Iluminación que indica cuando el ciclo de lavado está en funcionamiento ofreciendo información sobre el estado de lavavajillas.



Iluminación Interior LED
 Permite una visión perfecta del interior del lavavajillas, facilitando la carga y descarga.



Conectividad WiFi
 Permite programar a distancia, revisar el ahorro energético y recibir notificaciones directamente en el teléfono.



Tecnología Inverter
 Silencioso y eficiente. Asegura larga durabilidad y máximo ahorro energético.



Apertura Automática de Puerta
 Apertura automática de la puerta al finalizar el ciclo que permite realizar un secado completo.



Tercera Bandeja

Esta cesta para cubiertos es completamente adaptable al interior del lavavajillas. Puedes utilizarla de manera flexible.



Puerta Deslizante

Permite deslizar el panel decorativo hacia arriba para una integración perfecta, sin necesidad de realizar un corte en el zócalo.



Media Carga

Tarda menos tiempo, consume menos energía y agua en cada lavado, siendo adecuado para una carga no muy sucia o de una bandeja.



Lavado Rápido

Puedes optar por un programa de corta duración con excelentes resultados de limpieza ahorrando tiempo y energía.



Inicio Diferido

Elige el mejor momento para iniciar el programa de acuerdo a tus necesidades o a la franja horaria más económica del día.



Cestas Flexibles

Ajuste de 3 niveles que permiten cargar fácilmente todo lo que desees, incluso para las ollas más grandes, aprovechando la capacidad máxima del lavavajillas.

NUEVO

Lavavajillas **HS673A90X**

EAN 6974805076154

NUEVO

Modelo anterior HS673B60X

Libre Instalación

Inox, 16 Servicios



Alto 84,6 cm

Ancho 59,9 cm

Fondo 59,8 cm



Conectividad WiFi



Tecnología Inverter



3 Niveles de Lavado



Control Táctil



Programa Auto



Secado Extra con Apertura Automática de Puerta



Tercera Bandeja



Media Carga (Auto)



Inicio Diferido



Lavado Rápido 15'



Programa Eco



Iluminación Interior



Sistema de seguridad Total Aquastop

NUEVO

Lavavajillas **HS643C90X**

EAN 6974805076031

NUEVO

Modelo anterior HS642C60X

Libre Instalación

Inox, 16 Servicios



Alto 84,5 cm

Ancho 59,9 cm

Fondo 59,7 cm



3 Niveles de Lavado



Control Táctil



Programa Auto



Secado Extra con Apertura Automática de Puerta



Tercera Bandeja



Media Carga (Auto)



Inicio Diferido



Lavado Rápido 15'



Programa Eco



Sistema de seguridad Total Aquastop

NUEVO



Lavavajillas **HS643C90W**
EAN 6974805076024

NUEVO
Modelo anterior HS642C60W

Libre Instalación
Blanco, 16 Servicios

Alto 84,5 cm
Ancho 59,9 cm
Fondo 59,7 cm



3 Niveles de Lavado



Control Táctil



Programa Auto



Secado Extra con Apertura Automática de Puerta



Tercera Bandeja



Media Carga (Auto)



Inicio Diferido



Lavado Rápido 15'



Programa Eco



Sistema de seguridad Total Aquastop

Lavavajillas **HS623D10X**
EAN 3838782720895

Libre Instalación
Inox, 14 Servicios

Alto 84,5 cm
Ancho 59,8 cm
Fondo 60 cm



Apertura Automática de Puerta



Tercera Bandeja



Media Carga (Manual)



Inicio Diferido



Lavado Rápido 30'



Programa Eco



Sistema de seguridad AquaStop Parcial





Lavavajillas **HS623D10W**

EAN 3838782720888

Libre Instalación
Blanco, 14 Servicios

Alto 84,5 cm
Ancho 59,8 cm
Fondo 60 cm



Apertura Automática de Puerta



Tercera Bandeja



Media Carga (Manual)



Inicio Diferido



Lavado Rápido 30'



Programa Eco



Sistema de seguridad AquaStop Parcial



Lavavajillas **HS622E10X**

EAN 3838782642517

Libre Instalación
Inox, 13 Servicios

Alto 84,5 cm
Ancho 59,8 cm
Fondo 60 cm



Media Carga (Auto)



Inicio Diferido



Lavado Rápido 30'



Programa Eco



Sistema de seguridad AquaStop Parcial



Lavavajillas **HS622E10W**

EAN 3838782640889

Libre Instalación
Blanco, 13 Servicios

Alto 84,5 cm
Ancho 59,8 cm
Fondo 60 cm



Media Carga (Manual)



Programa Eco



Inicio Diferido



Sistema de seguridad
AquaStop Parcial



Lavado Rápido 30'



Lavavajillas **HS543D10X**

EAN 3838782813962

Libre Instalación
Inox, 11 Servicios

Alto 84,5 cm
Ancho 44,8 cm
Fondo 60 cm



Tecnología Inverter



Media Carga (Manual)



3 Niveles de Lavado



Inicio Diferido



Control Táctil



Lavado Rápido 30'



Secado Extra con Apertura
Automática de Puerta



Programa Eco



Tercera Bandeja



Sistema de seguridad
AquaStop Parcial



Lavavajillas **HS52E10W**

EAN 3838782813955

Libre Instalación
Blanco, 9 Servicios

Alto 84,5 cm
Ancho 44,8 cm
Fondo 60 cm



Media Carga (Manual)

Programa Eco

Inicio Diferido

Sistema de seguridad AquaStop Parcial

Lavado Rápido 30'

NUEVO



Lavavajillas **HV673A65**

EAN 3838782955792

Integración
16 Servicios

Alto 81,6 cm
Ancho 59,8 cm
Fondo 55,5 cm



Conectividad WiFi

Inicio Diferido

Tecnología Inverter

Lavado Rápido 15'

3 Niveles de Lavado

Programa Eco

Control Táctil

Puerta Deslizante

Programa Auto

Iluminación Interior

Secado Extra con Apertura Automática de Puerta

Luz de Estado

Tercera Bandeja

Sistema de seguridad Total Aquastop

Media Carga (Auto)

NUEVO



Lavavajillas **HV16D5**

EAN 3838782945403

NUEVO

Modelo anterior HV643D60

Integración
16 Servicios



Alto 81,6 cm
Ancho 59,8 cm
Fondo 55,5 cm



3 Niveles de Lavado



Media Carga (Auto)



Control Táctil



Inicio Diferido



Programa Auto



Lavado Rápido 15'



Secado Extra con Apertura Automática de Puerta



Sistema de seguridad Total AquaStop



Tercera Bandeja



Lavavajillas **HV543D10**

EAN 3838782782572

Integración
11 Servicios



Alto 84,5 cm
Ancho 44,8 cm
Fondo 60 cm



Tecnología Inverter



Inicio Diferido



Control Táctil



Lavado Rápido 30'



Apertura Automática de Puerta



Programa Eco



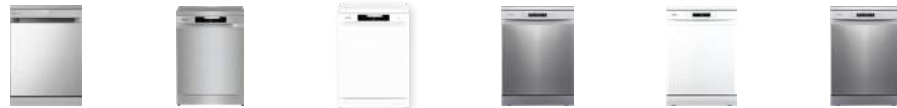
Tercera Bandeja



Sistema de seguridad AquaStop Parcial



Media Carga (Manual)



| Lavavajillas | | | | | | |
|--|---|---|---|--|--|--|
| 60cm | | | | | | |
| Categoría | | | | | | |
| Código Comercial | HS673A90X | HS643C90X | HS643C90W | HS623D10X | HS623D10W | HS622E10X |
| Código EAN | 6974805076154 | 6974805076031 | 6974805076024 | 3838782720895 | 3838782720888 | 3838782642517 |
| Tipo de Instalación | Libre | Libre | Libre | Libre | Libre | Libre |
| Color Principal | Inox | Inox | Blanco | Inox | Blanco | Inox |
| Alto x Ancho x Fondo (mm) | 846x599x598 | 845x599x597 | 845x599x597 | 845x598x600 | 845x598x600 | 845x598x600 |
| Producto Embalado (mm) | 890x640x665 | 890x680x656 | 890x680x656 | 890x645x645 | 890x645x645 | 890x645x645 |
| Alto Mínimo Nicho Instalación | | | | | | |
| Ancho Mínimo Nicho Instalación | | | | | | |
| Fondo Mínimo Nicho Instalación | | | | | | |
| Peso Producto | 44,5 kg | 43 kg | 43 kg | 42,8 kg | 42,8 kg | 42,8 kg |
| Peso Embalado | 46,2 kg | 48 kg | 48 kg | 48,3 kg | 48,3 kg | 48,3 kg |
| Información Adicional | | | | | | |
| Descalcificador | Sí | Sí | Sí | Sí | Sí | Sí |
| Número de Brazos Aspersores | 3 | 3 | 3 | 3 | 3 | 2 |
| Número de Inyectores de Agua | 7 | 5 | 5 | 5 | 5 | 4 |
| Sistema Secado | ✓ | ✓ | ✓ | ✓ | ✓ | ✓ |
| Indicador Fin de Ciclo | Señal Sonora y Lumínica | Señal Sonora y Lumínica | Señal Sonora y Lumínica | Señal Sonora | Señal Sonora | Señal Sonora |
| Indicador Sal | Sí | Sí | Sí | Sí | Sí | Sí |
| Cantidad Programas | 7 | 6 | 6 | 7 | 7 | 7 |
| Listado Programas | Auto, Intensivo, ECO, Higiene, Cristal, Lavado 1h, Silencioso | Auto, Intensivo, ECO, Higiene, Cristal, Lavado 1h | Auto, Intensivo, ECO, Higiene, Cristal, Lavado 1h | Intensivo, ECO, Intensivo Corto, Remojo, Higiene, Normal, Rápido | Intensivo, ECO, Intensivo Corto, Remojo, Higiene, Normal, Rápido | Intensivo, ECO, Intensivo Corto, Remojo, Higiene, Normal, Rápido |
| Capacidad # Servicios | 16 | 16 | 16 | 14 | 14 | 13 |
| Información Eficiencia | | | | | | |
| Clase Eficiencia Energética | A | C | C | D | D | E |
| Consumo Energía Programa Eficiente Lavado | 0,55 kWh | 0,83 kWh | 0,83 kWh | 0,85 kWh | 0,85 kWh | 0,94 kWh |
| Consumo Agua/Ciclo Programa Eficiente Lavado | 9,4 l | 9,9 l | 9,9 l | 11 l | 11 l | 11 l |
| Nivel de Ruido | 40 dB (A) re 1 pW | 44 dB (A) re 1 pW | 44 dB (A) re 1 pW | 47 dB (A) re 1 pW | 47 dB (A) re 1 pW | 47 dB (A) re 1 pW |
| Características Destacadas | | | | | | |
| Más Eficiente que Clase A | | | | | | |
| Conectividad WiFi | ✓ | | | | | |
| Tecnología Inverter | ✓ | | | | | |
| 3 Niveles de Lavado | ✓ | ✓ | ✓ | | | |
| Control Táctil | ✓ | ✓ | ✓ | | | |
| Programa Auto | ✓ | ✓ | ✓ | | | |
| Secado Extra con Apertura Automática de Puerta | ✓ | ✓ | ✓ | ✓ | ✓ | |
| 3.ª Bandeja | ✓ | ✓ | ✓ | ✓ | ✓ | |
| 1/2 Media Carga | ✓ Auto | ✓ Auto | ✓ Auto | ✓ Manual | ✓ Manual | ✓ Manual |
| Inicio Diferido | ✓ | ✓ | ✓ | ✓ | ✓ | ✓ |
| Lavado Rápido | 15' | 15' | 15' | 30' | 30' | 30' |
| Programa Eco | ✓ | ✓ | ✓ | ✓ | ✓ | ✓ |
| Puerta Deslizante | | | | | | |
| Iluminación Interior | ✓ | | | | | |
| Luz de Estado | | | | | | |
| Sistema de seguridad AquaStop | ✓ Total | ✓ Total | ✓ Total | ✓ Parcial | ✓ Parcial | ✓ Parcial |



| | Lavavajillas | | | | | |
|--|--|---|---|---|---|---|
| Categoría | 60cm | 45cm | | 60cm | | 45cm |
| Código Comercial | HS622E10W | HS543D10X | HS522E10W | HV673A65 | HV16D5 | HV543D10 |
| Código EAN | 3838782640889 | 3838782813962 | 3838782813955 | 3838782955792 | 3838782945403 | 3838782782572 |
| Tipo de Instalación | Libre | Libre | Libre | Integración | Integración | Integración |
| Color Principal | Blanco | Inox | Blanco | | | |
| Alto x Ancho x Fondo (mm) | 845x598x600 | 845x448x600 | 845x448x600 | 816x598x555 | 816x598x555 | 845x448x600 |
| Producto Embalado (mm) | 890x645x645 | 890x495x645 | 890x495x645 | 880x640x665 | 880x640x665 | 890x495x645 |
| Alto Mínimo Nicho Instalación | | | | 820 mm | 820 mm | 820 mm |
| Ancho Mínimo Nicho Instalación | | | | 600 mm | 600 mm | 450 mm |
| Fondo Mínimo Nicho Instalación | | | | 555 mm | 555 mm | 560 mm |
| Peso Producto | 42,8 kg | 35 kg | 35 kg | 33 kg | 29,5 kg | 35 kg |
| Peso Embalado | 48,3 kg | 40,5 kg | 40,5 kg | 34,8 kg | 30,4 kg | 40,5 kg |
| Información Adicional | | | | | | |
| Descalcificador | Sí | Sí | Sí | Sí | Sí | Sí |
| Número de Brazos Aspersores | 2 | 3 | 2 | 3 | 3 | 3 |
| Número de Inyectores de Agua | 4 | 5 | 4 | 5 | 5 | 5 |
| Sistema Secado | ✓ | ✓ | ✓ | ✓ | ✓ | ✓ |
| Indicador Fin de Ciclo | Señal Sonora | Señal Sonora | Señal Sonora | Señal Sonora y Lumínica | Señal Sonora y Lumínica | Señal Sonora |
| Indicador Sal | Sí | Sí | Sí | Sí | Sí | Sí |
| Cantidad Programas | 7 | 8 | 7 | 7 | 6 | 7 |
| Listado Programas | Intensivo, ECO, Intensivo Corto, Remojo, Higiene, Normal, Rápido | Intensivo, ECO, Intensivo Corto, Remojo, Higiene, Universal, Rápido, Autolimpieza | Intensivo, ECO, Intensivo Corto, Remojo, Higiene, Universal, Rápido | Auto, Intensivo, ECO, Higiene, Cristal, Lavado 1h, Silencioso | Auto, Intensivo, ECO, Higiene, Cristal, Lavado 1h | Intensivo, ECO, Intensivo Corto, Remojo, Higiene, Universal, Rápido |
| Capacidad # Servicios | 13 | 11 | 9 | 16 | 16 | 11 |
| Información Eficiencia | | | | | | |
| Clase Eficiencia Energética | E | D | E | A | D | D |
| Consumo Energía Programa Eficiente Lavado | 0,94 kWh | 0,76 kWh | 0,76 kWh | 0,55 kWh | 0,85 kWh | 0,76 kWh |
| Consumo Agua/Ciclo Programa Eficiente Lavado | 11 l | 9,5 l | 9 l | 9,6 l | 11 l | 9,5 l |
| Nivel de Ruido | 47 dB (A) re 1 pW | 47 dB (A) re 1 pW | 47 dB (A) re 1 pW | 38 dB (A) re 1 pW | 44 dB (A) re 1 pW | 44 dB (A) re 1 pW |
| Características Destacadas | | | | | | |
| Más Eficiente que Clase A | | | | A-10% | | |
| Conectividad WiFi | | | | ✓ | | |
| Tecnología Inverter | | ✓ | | ✓ | | ✓ |
| 3 Niveles de Lavado | | ✓ | | ✓ | ✓ | |
| Control Táctil | | ✓ | | ✓ | ✓ | ✓ |
| Programa Auto | | | | ✓ | ✓ | |
| Secado Extra con Apertura Automática de Puerta | | ✓ | | ✓ | ✓ | ✓ |
| 3.ª Bandeja | | ✓ | | ✓ | ✓ | ✓ |
| 1/2 Media Carga | ✓ Manual | ✓ Manual | ✓ Manual | ✓ Auto | ✓ Auto | ✓ Auto |
| Inicio Diferido | ✓ | ✓ | ✓ | ✓ | ✓ | ✓ |
| Lavado Rápido | 30' | 30' | 30' | 15' | 15' | 30' |
| Programa Eco | ✓ | ✓ | ✓ | ✓ | | ✓ |
| Puerta Deslizante | | | | ✓ | | |
| Iluminación Interior | | | | ✓ | | |
| Luz de Estado | | | | ✓ | | |
| Sistema de seguridad AquaStop | ✓ Parcial | ✓ Parcial | ✓ Parcial | ✓ Total | ✓ Total | ✓ Parcial |

Cocina como un profesional
con la mejor tecnología
para tu hogar.

Ramón Freixa



Hisense

RAMÓN FREIXA

Ramón Freixa Nuevo embajador de Hisense

En Hisense hemos nombrado a Ramón Freixa, chef con dos estrellas Michelin, embajador oficial de nuestra gama de cocción, uniendo excelencia gastronómica e innovación tecnológica.

Esta colaboración marca el inicio de una alianza única que celebra la fusión entre diseño, tecnología y pasión por la cocina. Hisense encuentra en Ramón Freixa el socio perfecto para transmitir los valores clave de su gama de cocción: precisión, eficiencia y estética. Con esta alianza, la marca refuerza su compromiso de inspirar a los amantes de la cocina con productos diseñados para potenciar la creatividad culinaria y lograr resultados excepcionales en cada receta.



Ramón Freixa, conocido por su capacidad para reinventar la tradición con un toque contemporáneo, destaca cómo esta gama facilita el arte de cocinar:

"La cocina es creatividad, técnica y emoción. Con la gama de cocción de Hisense, he encontrado el equilibrio perfecto entre innovación y funcionalidad. Estos electrodomésticos no solo cumplen con los estándares más altos, sino que también aportan soluciones prácticas que simplifican el proceso y elevan cada plato, transformando ingredientes en auténticas experiencias culinarias."



Tecnología al servicio de la alta cocina

La gama de cocción de Hisense, con tecnologías como HeatPro para una distribución homogénea del calor, y funciones avanzadas como AirFry para una cocina más saludable, ofrece a los usuarios herramientas que se adaptan a las demandas de los profesionales de la gastronomía.

La colaboración entre Hisense y Ramón Freixa se fundamenta en valores compartidos: innovación, excelencia y el deseo de llevar la calidad a cada hogar. Así como el chef reinventa la cocina tradicional con técnicas modernas, Hisense diseña productos que combinan funcionalidad avanzada con un diseño elegante, adaptándose a cualquier espacio culinario.



Sobre la gama de cocción de Hisense

La gama de cocción de Hisense incluye hornos multifunción con precisión térmica, depósito de agua para cocción vapor y conectividad wifi, así como placas de inducción con controles intuitivos, zonas amplias y flexibles además de opciones avanzadas como programas automáticos para facilitar la preparación de todo tipo de platos. Cada producto está diseñado para optimizar la experiencia del usuario, combinando innovación, eficiencia energética y un diseño que eleva cualquier espacio.

Con esta alianza consolidamos nuestra posición como referente en tecnología y reforzamos nuestro compromiso de inspirar momentos únicos alrededor de la cocina, el lugar donde nacen los grandes recuerdos.





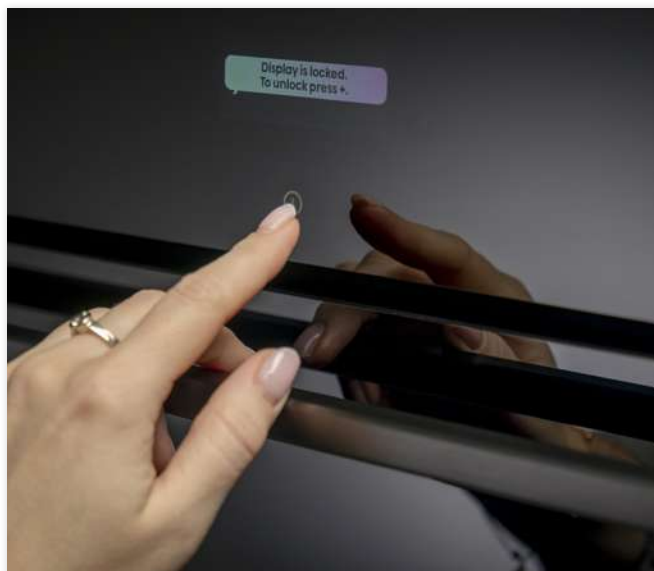
Hisense
Hi8

INTEGRACIÓN

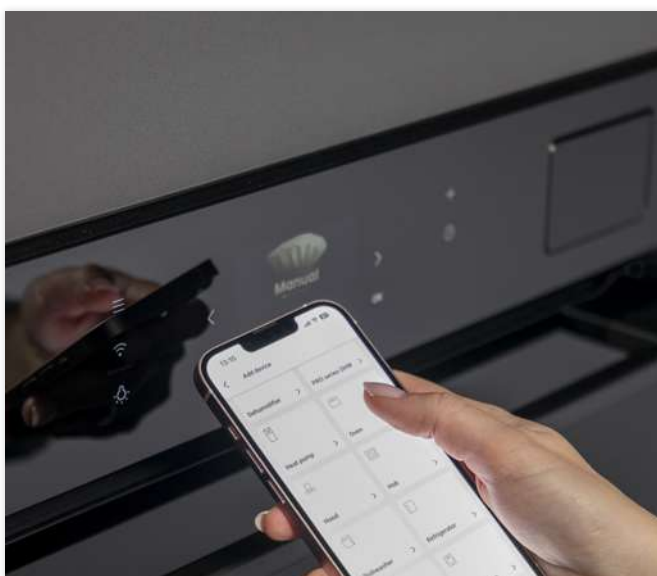


Lanzamiento Serie **Hi8**

Cristal Negro



Pantalla Inteligente TFT



Conectividad WiFi



Depósito de Agua

NUEVO



Horno **BFS615S8B**
EAN 3838782824630

NUEVO

Horno 100% Vapor
Integración, Cristal Negro

Alto 59,5 cm
Ancho 59,5 cm
Fondo 56,4 cm
Capacidad 77 L



Pantalla Inteligente TFT



Conectividad WiFi



Sonda Térmica



Guía Telescópica



Apertura y Cierre Suave



Auto Limpieza Hidrolítica



Cocción 100% Vapor (Dep. Agua)



Diseño Horno de Leña



75 Programas Auto



Gran Capacidad 77 L



Cocción Simultánea x 5



Calentamiento Rápido



Doble Grill



Modo Air Fry



Modo Congelados



Modo Grill



Modo Pizza



Modo Cocción Lenta



Modo Sabbath



Modo SousVide



Control 100% Táctil (sin mando)



Puerta Fría x 4



Puerta Extraíble



Iluminación Interior x 2

NUEVO



Horno **BAS614P8B**
EAN 3838782824623

NUEVO

Horno Piroclítico
Integración, Cristal Negro

Alto 59,5 cm
Ancho 59,5 cm
Fondo 56,4 cm
Capacidad 77 L



Pantalla Inteligente TFT



Conectividad WiFi



Sonda Térmica



Guía Telescópica



Apertura y Cierre Suave



Auto Limpieza Piroclítica



Cocción Vapor (Dep. Agua)



Diseño Horno de Leña



75 Programas Auto



Gran Capacidad 77 L



Cocción Simultánea x 5



Calentamiento Rápido



Doble Grill



Modo Air Fry



Modo Congelados



Modo Grill



Modo Pizza



Modo Cocción Lenta



Modo Sabbath



Control 100% Táctil (sin mando)



Puerta Fría x 4



Puerta Extraíble



Iluminación Interior x 2

NUEVO



Horno **BI614P8B**
EAN 3838782820496

NUEVO

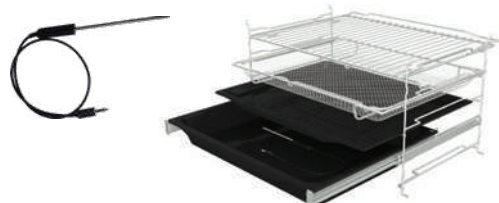
Horno Piroclítico
Integración, Cristal Negro

Alto 59,5 cm
Ancho 59,5 cm
Fondo 56,4 cm
Capacidad 77 L



- | | |
|---------------------------|---------------------------------|
| Pantalla Inteligente TFT | Doble Grill |
| Conectividad WiFi | Modo Air Fry |
| Sonda Térmica | Modo Congelados |
| Guía Telescópica | Modo Grill |
| Apertura y Cierre Suave | Modo Pizza |
| Auto Limpieza Piroclítica | Modo Cocción Lenta |
| Diseño Horno de Leña | Modo Sabbath |
| 75 Programas Auto | Control 100% Táctil (sin mando) |
| Gran Capacidad 77 L | Puerta Fría x 4 |
| Cocción Simultánea x 5 | Puerta Extraíble |
| Calentamiento Rápido | Iluminación Interior x 2 |

NUEVO



Horno **BAS614A8B**
EAN 3838782824616

NUEVO

Horno Hidrolítico
Integración, Cristal Negro

Alto 59,5 cm
Ancho 59,5 cm
Fondo 56,4 cm
Capacidad 77 L



- | | |
|---------------------------|---------------------------------|
| Pantalla Inteligente TFT | Doble Grill |
| Conectividad WiFi | Modo Air Fry |
| Sonda Térmica | Modo Congelados |
| Guía Telescópica | Modo Grill |
| Apertura y Cierre Suave | Modo Pizza |
| Auto Limpieza Hidrolítica | Modo Cocción Lenta |
| Cocción Vapor (Dep. Agua) | Modo Sabbath |
| Diseño Horno de Leña | Control 100% Táctil (sin mando) |
| 75 Programas Auto | Puerta Fría x 3 |
| Gran Capacidad 77 L | Puerta Extraíble |
| Cocción Simultánea x 5 | Iluminación Interior x 2 |
| Calentamiento Rápido | |

NUEVO



Horno **BI611A8B**
EAN 3838782820748

NUEVO

Horno Hidrolítico
Integración, Cristal Negro

Alto 45,5 cm
Ancho 59,5 cm
Fondo 54,6 cm
Capacidad 50 L



- | | |
|---|---|
|  Pantalla Inteligente TFT |  Modo Air Fry |
|  Conectividad WiFi |  Modo Congelados |
|  Guía Telescópica |  Modo Grill |
|  Apertura y Cierre Suave |  Modo Pizza |
|  Auto Limpieza Hidrolítica |  Modo Cocción Lenta |
|  Diseño Horno de Leña |  Modo Sabbath |
|  75 Programas Auto |  Control 100% Táctil (sin mando) |
|  Gran Capacidad 77 L |  Puerta Fría x 3 |
|  Cocción Simultánea x 5 |  Puerta Extraíble |
|  Calentamiento Rápido |  Iluminación Interior x 2 |
|  Doble Grill | |

NUEVO



Horno **BIM406A8B**
EAN 3838782820502

NUEVO

Combi MWO Integrable
Integración
Cristal Negro

Alto 45,5 cm
Ancho 59,5 cm
Fondo 54,6 cm
Capacidad 50 L

- | | |
|---|---|
|  Pantalla Inteligente TFT |  Calentamiento Rápido |
|  Conectividad WiFi |  Modo Air Fry |
|  Tecnología Inverter |  Modo Combi |
|  Apertura y Cierre Suave |  Modo Grill Duo |
|  Auto Limpieza Hidrolítica |  Modo Pizza |
|  Diseño Horno de Leña |  Modo Sabbath |
|  75 Programas Auto |  Control 100% Táctil (sin mando) |
|  Gran Capacidad 50 L |  Puerta Fría x 3 |
|  Cocción Simultánea x 5 |  Iluminación Interior |



Máquina de Café **CM4H8BG**
EAN 3838782860836

NUEVO

Integración
Automática
Cristal Negro
1350 W

Alto 45,5 cm
Ancho 59,5 cm
Fondo 40,5 cm
Capacidad 1,8 L



Control Táctil



Auto Limpieza



Display Digital



Depósito de Agua 1,8l



Modo Cappuccino

15**bar**

Presión 15 Bar



Modo Té



NUEVO

Cajón Calentaplatos **WDH14BG** **NUEVO**
EAN 3838782768804

Integración
Cristal Negro

Alto 14 cm
Ancho 59,5 cm
Fondo 56 cm



Control Táctil



Modo Yogurt



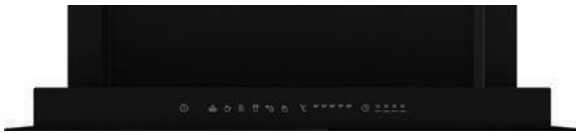
Mantener Caliente



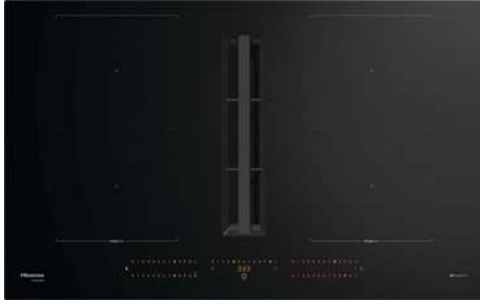
Puerta Fría



Apertura y Cierre Suave



NUEVO



Placa **HEH8443BSCWF**
EAN 3838782959455

NUEVO

Inducción Flex con extractor
4 Zonas
Cristal Cerámico
Negro

Alto 13,3 cm
Ancho 83 cm
Fondo 52 cm
Potencia 7300 W



Extracción de Aire Integrada



Programa Freír



Conectividad WiFi



Programa Hervir



Tecnología Inducción Flex



Programa Cocción Lenta



Control Táctil Slider



Memoria

Calentamiento Rápido
Power Boost

Temporizador



Modo Pausa Stop & Go



Bloqueo Infantil



Programa Mantener Caliente



Indicador Calor Residual



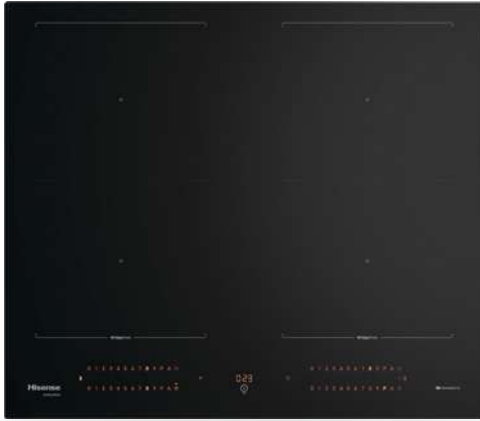
Programa Fundir



Diseño de Borde Biselado



NUEVO



Placa **HI6443BSCWF**
EAN 3838782863318

NUEVO

Inducción Flex
4 Zonas
Cristal Cerámico
Negro

Alto 5,4 cm
Ancho 59,5 cm
Fondo 52 cm
Potencia 7360 W



Conectividad WiFi



Tecnología Inducción Flex



Control Táctil Slider



Calentamiento Rápido
Power Boost



Modo Pausa Stop & Go



Programa Mantener Caliente



Programa Fundir



Programa Freír



Programa Hervir



Programa Cocción Lenta



Memoria



Temporizador



Bloqueo Infantil



Indicador Calor Residual



Diseño de Borde Biselado

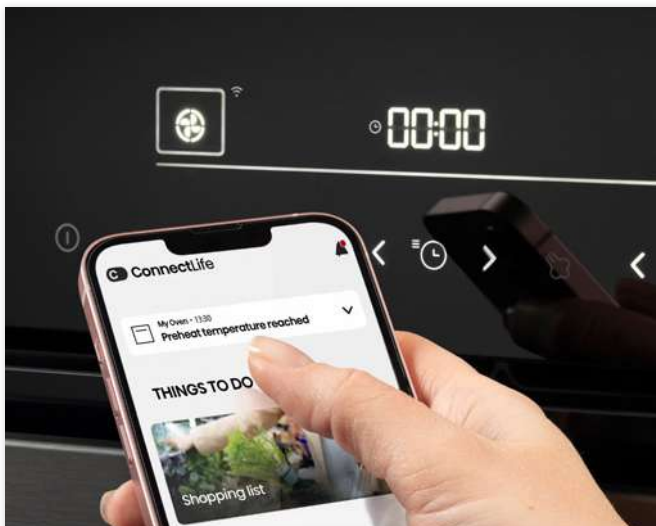
Posibilidad de conexión con campana extractora





Hisense
HORNOS





Conectividad WiFi

Permite programar a distancia, revisar el ahorro energético y recibir notificaciones directamente en el teléfono.



Cocción Simultánea

Gracias a la gran capacidad puede cocinar cómodamente en los 5 niveles simultáneamente.



Guía Telescópica

Las guías telescópicas permiten introducir y extraer con mucha facilidad las bandejas y parrillas.



Sonda Térmica

Cocina la carne a la perfección en el punto justo deseado.



Modo Cocción Vapor + Depósito Agua

Crujiente por fuera pero tierno y jugoso por dentro. El depósito de agua te permitirá cocinar con vapor por más tiempo.



Modo Cocción Air Fry

Podemos preparar nuestros alimentos favoritos empleando muy poco o incluso nada de aceite, siendo una alternativa más saludable a las freidoras tradicionales.



Auto-Limpieza Pyro

Mantén el horno siempre impecable. Convierte la grasa y restos de alimentos en cenizas que se pueden retirar fácilmente con un paño húmedo.



Auto-Limpieza Hidrolítica

Coloca una recipiente de cristal lleno de agua y en sólo minutos, el vapor desincrustará la grasa y la suciedad.



Modo Pizza

Hornea en pocos minutos a 300° con perfecta distribución del calor, logrando el mismo sabor que en un restaurante italiano.



Apertura y Cierre Suave de Puerta

Un toque suave es todo lo que se necesita para que esta puerta se cierre completamente sin hacer ningún sonido.



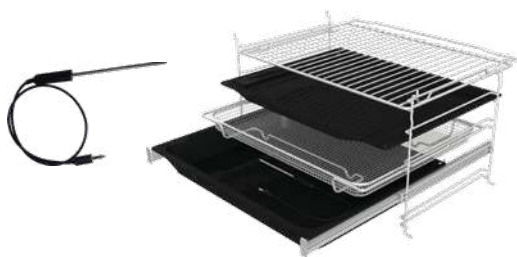
Calentamiento Rápido

Alcanza una temperatura de hasta 200°C en tan solo 5 minutos, un 30% más rápido que el precalentamiento tradicional.



Puerta Fría

Frío al tacto. Seguro para ti, tus hijos y tus mascotas.



Horno **BSA66346PBGWIFI**

EAN 3838782707773

Pirólítico
Cristal Negro



Alto 59,5 cm
Ancho 59,5 cm
Fondo 56,4 cm
Capacidad 77 L

- | | |
|---|---------------------------------|
| Conectividad WiFi | Calentamiento Rápido |
| Sonda Térmica | Doble Grill |
| Guía Telescópica Pyro Proof | Modo Air Fry |
| Apertura y Cierre Suave | Modo Congelado |
| Auto Limpieza Pirólítica | Modo Grill |
| Cocción Vapor con Depósito | Modo Pizza |
| Depósito de Agua | Modo Cocción Lenta |
| Diseño Horno de Leña | Control 100% Táctil (sin mando) |
| AUTO programmes 22 Programas Auto | Puerta Fría x 4 |
| Cocción Simultánea x 5 | Puerta Extraíble |
| 77L Gran Capacidad 77 L | Iluminación Interior x 2 |



Horno **BSA66346ADBGFIFI**

EAN 3838782707759

Hidrolítico
Cristal Negro



Alto 59,5 cm
Ancho 59,5 cm
Fondo 56,4 cm
Capacidad 77 L

- | | |
|---|---------------------------------|
| Conectividad WiFi | Calentamiento Rápido |
| Sonda Térmica | Doble Grill |
| Guías Telescópicas | Modo Air Fry |
| Apertura y Cierre Suave | Modo Congelado |
| Auto Limpieza Hidrolítica | Modo Grill |
| Cocción Vapor con Depósito | Modo Pizza |
| Depósito de Agua | Modo Cocción Lenta |
| Diseño Horno de Leña | Control 100% Táctil (sin mando) |
| AUTO programmes 22 Programas Auto | Puerta Fría x 3 |
| Cocción Simultánea x 5 | Puerta Extraíble |
| 77L Gran Capacidad 77 L | Iluminación Interior x 2 |



Horno **BSA66334PX**

EAN 3838782512834

Pirolítico
Inox



Alto 59,5 cm
Ancho 59,5 cm
Fondo 56,4 cm
Capacidad 77 L

- | | |
|---|--|
|  Sonda Térmica |  Doble Grill |
|  Guía Telescópica |  Modo Air Fry |
|  Cierre Suave |  Modo Congelado |
|  Auto Limpieza Pirolítica |  Modo Grill |
|  Cocción Vapor con Depósito |  Modo Pizza |
|  Depósito de Agua |  Modo Cocción Lenta |
|  Diseño Horno de Leña |  Control Táctil |
|  AUTO programas 22 Programas Auto |  Acero Inox Antihuella |
|  Cocción Simultánea x 5 |  Puerta Fría x 4 |
|  Calentamiento Rápido |  Puerta Extraíble |
|  Gran Capacidad 77 L |  Iluminación Interior x 2 |



Horno **B164EPXE1SOL**

EAN 3838782870705

Pirolítico
Inox



Alto 59,5 cm
Ancho 59,5 cm
Fondo 56,4 cm
Capacidad 77 L

- | | |
|--|---|
|  Guía Telescópica |  Modo Congelados |
|  Apertura y Cierre Suave |  Modo Grill |
|  Auto Limpieza Pirolítica |  Modo Pizza |
|  Diseño Horno de Leña |  Modo Cocción Lenta |
|  Gran Capacidad 77 L |  Control Táctil + 2 Mandos |
|  Cocción Simultánea x 5 |  Acero Inox Antihuella |
|  Calentamiento Rápido |  Puerta Fría |
|  Doble Grill |  Puerta Extraíble |
|  Modo Air Fry |  Iluminación Interior |



Horno **BSA65226AX**

EAN 3838782510403

Hidrolítico, Inox
Cocción Vapor Añadido



Alto 59,5 cm
Ancho 59,5 cm
Fondo 56,4 cm
Capacidad 77 L

- | | | | |
|--|---|--|--|
| | Guía Telescópica | | Modo Congelado |
| | Apertura y Cierre Suave | | Modo Grill |
| | Auto Limpieza Hidrolítica | | Modo Pizza |
| | Cocción Vapor (sin depósito de agua) | | Modo Cocción Lenta |
| | Diseño Horno de Leña | | Control Táctil + 2 Mandos Escamoteables |
| | Gran Capacidad 77 L | | Acero Inox Antihuella |
| | Cocción Simultánea x 5 | | Puerta Fría |
| | Calentamiento Rápido | | Puerta Extraíble |
| | Doble Grill | | Iluminación Interior |
| | Modo Air Fry | | |



Horno **BI62216AX**

EAN 3838782510885

Hidrolítico
Inox



Alto 59,5 cm
Ancho 59,5 cm
Fondo 56,4 cm
Capacidad 77 L

- | | | | |
|--|---|--|---------------------------|
| | Guía Telescópica | | Modo Pizza |
| | Auto Limpieza Hidrolítica | | Modo Cocción Lenta |
| | Diseño Interior similar Horno a Leña | | Control Táctil + 2 Mandos |
| | Gran Capacidad 77 L | | Acero Inox Antihuella |
| | Cocción Simultánea x 5 | | Puerta Fría |
| | Calentamiento Rápido | | Puerta Extraíble |
| | Doble Grill | | Iluminación Interior |
| | Modo Congelado | | |





| | Hornos | | | | | |
|---|-------------------------|-------------------------|---------------------------|-------------------------|---------------------------|-------------------------|
| Categoría | 100% Vapor | Combi MWO Integrable | Pirolítico | | Hidrolítico | |
| Código Comercial | BFS615S8B | BIM406A8B | BAS614P8B | BI614P8B | BAS614A8B | BI611A8B |
| Código EAN | 3838782824630 | 3838782820502 | 3838782824623 | 3838782820496 | 3838782824616 | 3838782820748 |
| Tipo Instalación | Integración | Integración | Integración | Integración | Integración | Integración |
| Color Principal | Cristal Negro | Cristal Negro | Cristal Negro | Cristal Negro | Cristal Negro | Cristal Negro |
| Potencia Horno | 3500 W | 3000 W | 3500 W | 3500 W | 3500 W | 3500 W |
| Potencia Microondas | - | 1000 W | - | - | - | - |
| Potencia Grill | 2300 W | 2200 W | 2300 W | 2300 W | 2300 W | 2300 W |
| Alto x Ancho x Fondo (mm) | 595x595x564 | 455x595x546 | 595x595x564 | 595x595x564 | 595x595x564 | 595x595x564 |
| Producto Embalado (mm) | 660x620x675 | 541x635x680 | 660x620x675 | 660x620x675 | 660x620x675 | 660x620x675 |
| Alto x Ancho x Fondo (mm) Mínimo Nicho Instalación | 590x560x550 | 450x560x550 | 590x560x550 | 590x560x550 | 590x560x550 | 590x560x550 |
| Peso Producto | 35,1 Kg | 36 Kg | 34,6 Kg | 34,5 Kg | 30,8 Kg | 30,7 Kg |
| Peso Embalado | 37,1 Kg | 39,3 Kg | 36,6 Kg | 36,5 Kg | 32,8 Kg | 32,7 Kg |
| Alto x Ancho x Fondo (mm) Cavidad Interna | 390x473x419 | 256x465x409 | 390x473x419 | 390x473x419 | 390x473x419 | 390x473x419 |
| Información Adicional | | | | | | |
| Cantidad Parrillas | 1 | 1 | 1 | 1 | 1 | 1 |
| Cantidad Bandejas | 5 | 2 | 4 | 4 | 4 | 2 |
| Accesorios | | | | | | |
| Bandeja para hornear profunda | ✓ | | ✓ | ✓ | ✓ | ✓ |
| Bandeja para hornear | ✓ | ✓ | ✓ | ✓ | ✓ | ✓ |
| Bandeja Rejilla | ✓ | ✓ | ✓ | ✓ | ✓ | ✓ |
| Bandeja de Cristal | | ✓ | | | | |
| Bandeja de vapor 454x324x40 perforada | ✓ | | | | | |
| Bandeja Air Fry | ✓ | | ✓ | ✓ | ✓ | |
| Información Eficiencia | | | | | | |
| Capacidad | 77 l | 50 l | 77 l | 77 l | 77 l | 77 l |
| Clase Eficiencia Energética | A+ | - | A+ | A+ | A+ | A+ |
| Consumo Energía (Convencional) | 0,97 kWh | - | 1,03 kWh | 1,03 kWh | 0,97 kWh | 0,97 kWh |
| Consumo Energía (Aire Forzado) | 0,71 kWh | - | 0,71 kWh | 0,71 kWh | 0,71 kWh | 0,71 kWh |
| Características Principales | | | | | | |
| Pantalla Inteligente TFT | ✓ | ✓ | ✓ | ✓ | ✓ | ✓ |
| Conectividad WiFi | ✓ | ✓ | ✓ | ✓ | ✓ | ✓ |
| Tecnología Inverter | | ✓ | | | | |
| Sonda Térmica | ✓ | | ✓ | ✓ | ✓ | ✓ |
| Guía Telescópica | ✓ | | ✓ | ✓ | ✓ | ✓ |
| Apertura y Cierre Suave de Puerta | ✓ | ✓ | ✓ | ✓ | ✓ | ✓ |
| Auto-Limpieza | Hidrolítica | Hidrolítica | Pirolítica | Pirolítica | Hidrolítica | Hidrolítica |
| Modo Cocción Vapor | 100% Vapor (Dep. Agua) | | Cocción Vapor (Dep. Agua) | | Cocción Vapor (Dep. Agua) | |
| Diseño Horno de Leña | ✓ | ✓ | ✓ | ✓ | ✓ | ✓ |
| Programas Automáticos | 75 | 75 | 75 | 75 | 75 | 75 |
| Gran Capacidad 77 L | ✓ | ✓ | ✓ | ✓ | ✓ | ✓ |
| Cocción Simultánea x5 | ✓ | ✓ | ✓ | ✓ | ✓ | ✓ |
| Calentamiento Rápido | ✓ | ✓ | ✓ | ✓ | ✓ | ✓ |
| Doble Grill | ✓ | | ✓ | ✓ | ✓ | ✓ |
| Modo Cocción Air Fry | ✓ | ✓ | ✓ | ✓ | ✓ | ✓ |
| Modo Cocción Combi | | ✓ | | | | |
| Modo Congelado | ✓ | | ✓ | ✓ | ✓ | ✓ |
| Modo Cocción Grill | ✓ | ✓ Duo | ✓ | ✓ | ✓ | ✓ |
| Modo Cocción Pizza | ✓ | ✓ | ✓ | ✓ | ✓ | ✓ |
| Modo Cocción Lenta | ✓ | | ✓ | ✓ | ✓ | ✓ |
| Modo Sabbath | ✓ | ✓ | ✓ | ✓ | ✓ | ✓ |
| Modo Sousvide | ✓ | | ✓ | ✓ | ✓ | |
| Tipo de Control | 100 % Táctil Sin mandos | 100 % Táctil Sin mandos | 100 % Táctil Sin mandos | 100 % Táctil Sin mandos | 100 % Táctil Sin mandos | 100 % Táctil Sin mandos |
| Acero Inox Antihuella | | | | | | |
| Puerta Fría | x4 | x3 | x4 | x4 | x3 | x3 |
| Puerta Extraíble | ✓ | | ✓ | ✓ | ✓ | ✓ |
| Iluminación Interior | x2 | ✓ | x2 | x2 | x2 | x2 |



| | Hornos | | | | | |
|--|---------------------------|---------------------------|---------------------------|-------------------------|--------------------------------------|-------------------------|
| Categoría | Pirolítico | Hidrolítico | Pirolítico | | Hidrolítico | |
| Código Comercial | BSA66346PBGWIFI | BSA66346ADBGWIFI | BSA66334PX | BI64EPXEISOL | BSA65226AX | BI62216AX |
| Código EAN | 3838782707773 | 3838782707759 | 3838782512834 | 3838782870705 | 3838782510403 | 3838782510885 |
| Tipo Instalación | Integración | Integración | Integración | Integración | Integración | Integración |
| Color Principal | Cristal Negro | Cristal Negro | Inox | Inox | Inox | Inox |
| Potencia Horno | 3500 W | 3500 W | 3500 W | 3500 W | 3500 W | 2500 W |
| Potencia Microondas | - | - | - | - | - | - |
| Potencia Grill | 2300 W | 2300 W | 2300 W | 2300 W | 2300 W | 2300 W |
| Alto x Ancho x Fondo (mm) | 595x595x564 | 595x595x564 | 595x595x564 | 595x595x564 | 595x595x564 | 595x595x564 |
| Producto Embalado (mm) | 660x620x675 | 660x620x675 | 660x620x675 | 660x620x675 | 660x620x675 | 660x620x675 |
| Alto x Ancho x Fondo (mm) Mínimo Nicho Instalación | 590x560x550 | 590x560x550 | 590x560x550 | 590x560x550 | 590x560x550 | 590x560x550 |
| Peso Producto | 29 kg | 29 kg | 35,9 kg | 33,2 kg | 28 kg | 26,2 kg |
| Peso Embalado | 31 kg | 31 kg | 37,9 kg | 35,2 kg | 30 kg | 28,2 kg |
| Alto x Ancho x Fondo (mm) Cavidad Interna | 390x473x419 | 390x473x419 | 390x473x419 | 390x473x419 | 390x473x419 | 390x473x419 |
| Información Adicional | | | | | | |
| Cantidad Parrillas | 1 | 1 | 1 | 1 | 1 | 1 |
| Cantidad Bandejas | 4 | 3 | 3 | 1 | 2 | 1 |
| Accesorios | | | | | | |
| Bandeja para hornear profunda | ✓ | ✓ | ✓ | ✓ | ✓ | ✓ |
| Bandeja para hornear | ✓ | | ✓ | | ✓ | |
| Bandeja Rejilla | ✓ | ✓ | ✓ | ✓ | ✓ | ✓ |
| Bandeja de Cristal | | | | | | |
| B. de vapor 454x324x40 perforada | | | | | | |
| Bandeja Air Fry | ✓ | ✓ | ✓ | | | |
| Información Eficiencia | | | | | | |
| Capacidad | 77 l | 77 l | 77 l | 77 l | 77 l | 77 l |
| Clase Eficiencia Energética | A+ | A+ | A+ | A+ | A | A |
| Consumo Energía (Convencional) | 1,03 kWh | 0,97 kWh | 1,03 kWh | 1,03 kWh | 0,97 kWh | 0,97 kWh |
| Consumo Energía (Aire Forzado) | 0,71 kWh | 0,71 kWh | 0,71 kWh | 0,71 kWh | 0,82 kWh | 0,82 kWh |
| Características Principales | | | | | | |
| Pantalla Inteligente TFT | | | | | | |
| Conectividad WiFi | ✓ | ✓ | | | | |
| Tecnología Inverter | | | | | | |
| Sonda Térmica | ✓ | ✓ | ✓ | | | |
| Guía Telescópica | Pirolizable | ✓ | ✓ | ✓ | ✓ | ✓ |
| Apertura y Cierre Suave de Puerta | ✓ | ✓ | ✓ | ✓ | ✓ | ✓ |
| Auto-Limpieza | Pirolítica | Hidrolítica | Pirolítica | Pirolítica | Hidrolítica | Hidrolítica |
| Modo Cocción Vapor | Cocción Vapor (Dep. Agua) | Cocción Vapor (Dep. Agua) | Cocción Vapor (Dep. Agua) | | Cocción Vapor (Sin Dep. Agua) | |
| Diseño Horno de Leña | ✓ | ✓ | ✓ | ✓ | ✓ | ✓ |
| Programas Automáticos | 22 | 22 | 22 | | | |
| Gran Capacidad 77 L | ✓ | ✓ | ✓ | ✓ | ✓ | ✓ |
| Cocción Simultánea x5 | ✓ | ✓ | ✓ | ✓ | ✓ | ✓ |
| Calentamiento Rápido | ✓ | ✓ | ✓ | ✓ | ✓ | ✓ |
| Doble Grill | ✓ | ✓ | ✓ | ✓ | ✓ | ✓ |
| Modo Cocción Air Fry | ✓ | ✓ | ✓ | ✓ | ✓ | |
| Modo Cocción Combi | | | | | | |
| Modo Congelado | ✓ | ✓ | ✓ | ✓ | ✓ | ✓ |
| Modo Cocción Grill | ✓ | ✓ | ✓ | ✓ | ✓ | ✓ |
| Modo Cocción Pizza | ✓ | ✓ | ✓ | ✓ | ✓ | ✓ |
| Modo Cocción Lenta | ✓ | ✓ | ✓ | ✓ | ✓ | ✓ |
| Modo Sabbath | | | | | | |
| Modo Sousvide | | | | | | |
| Tipo de Control | 100 % Táctil Sin mandos | 100 % Táctil Sin mandos | Con Mando Central | 100 % Táctil + 2 Mandos | 100 % Táctil + 2 Mandos Escamoteable | 100 % Táctil + 2 Mandos |
| Acero Inox Antihuella | | | ✓ | ✓ | ✓ | ✓ |
| Puerta Fría | x4 | x3 | x4 | ✓ | ✓ | ✓ |
| Puerta Extraíble | ✓ | ✓ | ✓ | ✓ | ✓ | ✓ |
| Iluminación Interior | x2 | x2 | x2 | ✓ | ✓ | ✓ |



Hisense
MICROONDAS
DE INTEGRACIÓN

0:00





Modo Combi Grill

Elige cómo cocinar con grill: solo grill o grill combinado con microondas para platos rápidos y sabrosos.



1/Microondas

2/A la parrilla



Cocción Multi-etapas

Puedes programar cambios en la forma de cocción y la temperatura. Al cocinar se irán siguiendo los pasos establecidos de forma automática.



15 Programas Preestablecidos

Cocción guiada para recetas frecuentes, desde palomitas hasta bebidas.

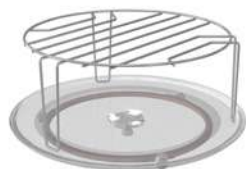


Función de Descongelación

Descongela de manera rápida y uniforme, sin ajustes manuales.



NUEVO

Microondas Integrable **BIM325GI63DBG**

NUEVO

EAN 3838782710162

Microondas Integrable

900 W

Cristal Negro

Alto 38,6 cm

Ancho 59,5 cm

Fondo 39,6cm

Capacidad 25 L



Tecnología Inverter



Auto Limpieza Hidrolítica



15 Programas Automáticos



Modo Combi



Modo Grill



Modo Pizza



Modo MWO



Control sin Mandos 100% Táctil



Iluminación Interior



Cocción 360° con Plato Giratorio



5 Niveles de Potencia



Modo Eco



Reloj Digital



Bloqueo Infantil



Temporizador de Cocción

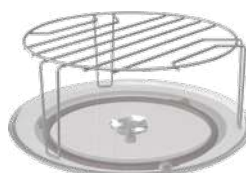


Interior Fácil Limpieza



Modo Descongelación

NUEVO

Microondas Integrable **BIM320G41X**

NUEVO

EAN 3838782925153

Microondas Integrable

Apto Mueble Alto

800 W

Inox

Alto 38,8 cm

Ancho 59,5 cm

Fondo 32,5 cm

Capacidad 20 L



15 Programas Automáticos



Modo Combi



Modo Grill



Modo Pizza



Modo MWO



Iluminación Interior



Apto Mueble Alto



Cocción 360° con Plato Giratorio



5 Niveles de Potencia



Modo Eco



Reloj Digital



Bloqueo Infantil



Temporizador de Cocción



Interior Fácil Limpieza



Modo Descongelación



| Microondas | | |
|---|---------------|---------------|
| Categoría | Integrable | |
| Código Comercial | BIM325GI63DBG | BIM320G4IX |
| Código EAN | 3838782710162 | 3838782925153 |
| Tipo Instalación | Integración | Integración |
| Color Principal | Cristal Negro | Inox |
| Potencia Horno | 1450 W | 1250 W |
| Potencia Microondas | 900 W | 800 W |
| Potencia Grill | 1200 W | 1000 W |
| Alto x Ancho x Fondo (mm) | 386x595x396 | 388x595x344 |
| Producto Embalado (mm) | 451x654x446 | 449x650x404 |
| Alto x Ancho x Fondo (mm) Mínimo Nicho Instalación | 380x560 | 380x560 |
| Peso Producto | 17,6 kg | 15 kg |
| Peso Embalado | 19,9 kg | 17,4 kg |
| Alto x Ancho x Fondo (mm) Cavidad Interna | 380x328x368 | 218x295x314 |
| Información Adicional | | |
| Accesorios | | |
| Rejilla Grill | ✓ | ✓ |
| Plato Giratorio | ✓ | ✓ |
| Plato Giratorio (MWO) | ✓ Extraíble | ✓ Extraíble |
| Diámetro Plato Giratorio (MWO) | 315 mm | 245 mm |
| Información Eficiencia | | |
| Capacidad | 25 l | 20 l |
| Clase Eficiencia Energética | - | - |
| Características Principales | | |
| Tecnología Inverter | ✓ | |
| Auto-Limpieza | Hidrolítica | |
| Programas Automáticos | 15 | 15 |
| Modo Cocción Combi | ✓ | ✓ |
| Modo Cocción Air Fry | | |
| Modo Cocción Grill | ✓ | ✓ |
| Modo Cocción Pizza | ✓ | ✓ |
| Modo MWO | ✓ | ✓ |
| Control sin Mandos 100% Táctil | ✓ | |
| Iluminación Interior | ✓ | ✓ |
| Apto Mueble Alto | | ✓ |
| Bandeja De Cristal | | |
| Plato Giratorio | ✓ | ✓ |
| Niveles de Potencia | 5 | 5 |
| Modo Eco | ✓ | ✓ |
| Reloj Digital | ✓ | ✓ |
| Bloqueo Infantil | ✓ | ✓ |
| Temporizador de Cocción | ✓ | ✓ |
| Interior Fácil Limpieza | ✓ | ✓ |
| Modo Descongelamiento | ✓ | ✓ |

Hisense

Hisense

PLACAS







Inducción

Son dos veces más rápidas que las vitrocerámicas y usan menos energía.



Área Flex

Zona flexible que se adapta a cualquier recipiente, ofreciendo una amplia superficie de cocción.



Zonas Conectables

Cocina para toda la familia utilizando recipientes grandes gracias a la flexibilidad de combinar dos zonas.



Placas de Vitrocerámica

Ofrece un acabado elegante que se adapta a las cocinas más modernas. Tiene la ventaja de un calentamiento rápido apto para cualquier tipo de sartén.



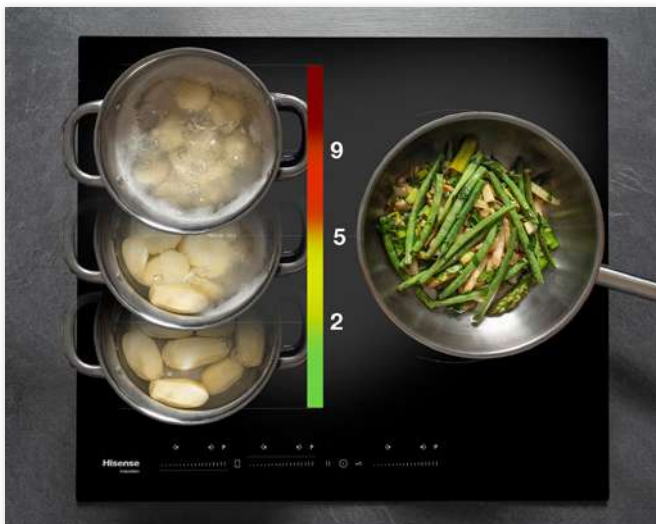
Zona Expandible

Cocina para toda la familia utilizando recipientes grandes gracias a la tecnología Expand Zone que permite adaptar la zona de cocinado.



Placas de Gas

Opción ideal para quienes prefieran una cocción a fuego al estilo tradicional. Diseñada por expertos, cocina perfectamente la mayor superficie exterior del wok de forma rápida y potente.



Cocción Dinámica

Desliza tu sartén por tres zonas: mantener caliente al frente, hervir en el centro y cocer al fondo, sin cambiar ajustes.



Control Slider Multizona

Toma el control de tu cocina con controles deslizantes individuales, ofreciendo un ajuste de calor intuitivo, preciso y sin esfuerzo para cada zona.



Calentamiento Rápido Power Boost

Perfecto para platos que requieren un cocinado rápido a altas temperaturas.



Zona Grande 32 cm

Cocina para toda la familia utilizando recipientes de mayor tamaño.



Temporizador

Controla cuando quieres que se apague evitando quemar o sobrecocinar tus platos.



Bloqueo Infantil

Opción de seguridad que permite evitar un encendido involuntario por parte de los niños.

NUEVO



Placa **HI6352BSCE**
EAN 3838782900631

NUEVO

Inducción Flex
4 Zonas
Cristal Cerámico
Negro

Alto 5,3 cm
Ancho 59 cm
Fondo 52 cm
Potencia 7400 W



Real Flex



Modo Pausa Stop & Go



Zona Grande 29 cm



Temporizador



Zona Expandible



Bloqueo Infantil



Control Táctil Slider



Indicador Calor Residual

Calentamiento Rápido
Power Boost

Diseño de Borde Biselado



Placa **HI6321BSCE**
EAN 3838782757631

Inducción
3 Zonas
Cristal Cerámico
Negro

Alto 6 cm
Ancho 59 cm
Fondo 52 cm
Potencia 7100 W



Tecnología Inducción



Modo Pausa Stop & Go



Zona Grande 32 cm



Temporizador



Zonas Conectables



Bloqueo Infantil



Zona Expandible



Indicador Calor Residual



Control Táctil



Diseño de Borde Biselado

Calentamiento Rápido
Power Boost



Placa **HI6311BSCE**
EAN 3838782757471

| | |
|-------------------------|-----------------|
| Inducción | Alto 6,5 cm |
| 3 Zonas | Ancho 59 cm |
| Cristal Cerámico | Fondo 52 cm |
| Negro | Potencia 7200 W |

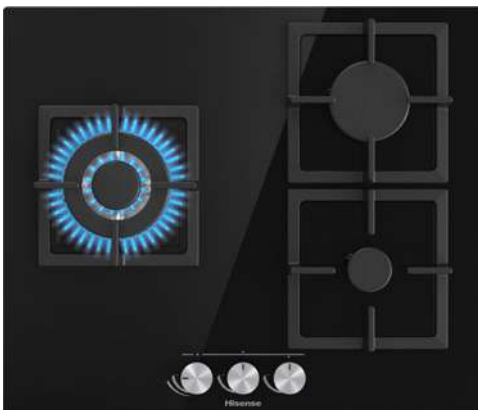
| | |
|--|--|
|  Zona Grande 29 cm |  Temporizador |
|  Zona Expandible |  Bloqueo Infantil |
|  Control Táctil |  Indicador Calor Residual |
|  Calentamiento Rápido Power Boost |  Diseño de Borde Biselado |



Placa **E6322C**
EAN 3838782390449





| | |
|-------------------------|-----------------|
| Vitrocerámica | Alto 6 cm |
| 3 Zonas | Ancho 59 cm |
| Cristal Cerámico | Fondo 52 cm |
| Negro | Potencia 5700 W |

| | |
|---|--|
|  Zona Grande 29 cm |  Temporizador |
|  Zona Expandible |  Bloqueo Infantil |
|  Control Táctil |  Indicador Calor Residual |



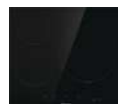
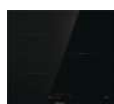
Placa **GG633B**
EAN 3838782445811

| | |
|-------------------------|-----------------|
| Gas | Alto 10 cm |
| 3 Zonas | Ancho 58 cm |
| Cristal Cerámico | Fondo 51 cm |
| Negro | Potencia 7800 W |

| | |
|--|--|
|  Tecnología Gas |  Quemadores Pro |
|  Zona Grande Quemador Wok |  Encendido con una mano |
|  Soporte Hierro Forjado | |



| | Placas | | |
|---|--------------------------------------|----------------------------|----------------------------|
| Categoría | Inducción Flex con extractor de aire | Inducción Flex | Inducción Flex |
| Código Comercial | HEH8443BSCWF | HI6443BSCWF | HI6352BSCE |
| Código EAN | 3838782959455 | 3838782863318 | 3838782900631 |
| Tipo Instalación | Integración | Integración | Integración |
| Suministro de Energía | Electricidad | Electricidad | Electricidad |
| Zonas de Cocción | 4 | 4 | 3 |
| Zonas a Gas | 0 | 0 | 0 |
| Zonas Eléctricas | 4 | 4 | 3 |
| Zonas de Calor a Inducción | 4 | 4 | 3 |
| Material Superficie de la Placa | Cristal cerámico | Cristal cerámico | Cristal cerámico |
| Color Principal | Negro | Negro | Cristal Negro |
| Potencia (W) Electricidad | 7300 W | 7360 W | 7400 W |
| Potencia (W) Gas | - | - | - |
| Tipo de Gas | - | - | - |
| Alto x Ancho x Fondo (mm) | 233x830x520 | 54x595x520 | 53x590x520 |
| Producto Embalado (mm) | 302x900x600 | 100x650x590 | 112x692x635 |
| Alto s Ancho x Fondo (mm) Mínimo Nicho Instalación | 230x750-834x490-524 | 70x560x495 | 30x560x480 |
| Peso Producto | 17,4 kg | 8,9 kg | 10,5 kg |
| Peso Embalado | 21,6 kg | 9,4 kg | 12 kg |
| Información Adicional | | | |
| Zona 1 Ubicación | Esquina Inferior Izquierda | Esquina Inferior Izquierda | Esquina Inferior Izquierda |
| Zona 1 Tipo de Calor | Inducción-octa | Inducción | Inducción-octa |
| Zona 1 Ancho | 190X220 mm | 210x190 mm | 195X90 mm |
| Zona 1 Potencia | 2300/3500 W | 2300/3000 W | 2200/3300 W |
| Zona 2 Ubicación | Esquina Superior Izquierda | Esquina Superior Izquierda | Esquina Superior Izquierda |
| Zona 2 Tipo de Calor | Inducción-octa | Inducción | Inducción-octa |
| Zona 2 Ancho | 190X220 mm | 210x190 mm | 195X90 mm |
| Zona 2 Potencia | 2300/3500 W | 2300/3000 W | 2200/3300W |
| Zona 3 Ubicación | Esquina Superior Derecha | Esquina Superior Derecha | Central |
| Zona 3 Tipo de Calor | 2300/3500 W | Inducción | Inducción |
| Zona 3 Ancho | 190X220 mm | 210x190 mm | Ø210/290 mm |
| Zona 3 Potencia | 2300/3500 W | 2300/3000 W | 2800/3700 W |
| Zona 4 Ubicación | Esquina Inferior Derecha | Esquina Inferior Derecha | Central |
| Zona 4 Tipo de Calor | Inducción-octa | Inducción | Inducción |
| Zona 4 Ancho | 190X220 mm | 210x190 mm | Ø210/290 mm |
| Zona 4 Potencia | | 2300/3000 W | 2800/3700 W |
| Accesorios Incluidos | - | - | - |
| Características Principales | | | |
| Extracción de Aire Integrada | ✓ | | |
| Conectividad WiFi | ✓ | ✓ | |
| Zona Flexible | ✓ | ✓ | ✓ |
| Zona Grande | | | 29cm |
| Zonas Conectables (Connect Zone) | | | ✓ |
| Zona Expandible (Dual Zone) | | | ✓ |
| Control Táctil | Control Táctil Slider | Control Táctil Slider | Control Táctil Slider |
| Calentamiento Rápido | ✓ | ✓ | ✓ |
| Programa Pausa "Stop&Go" | ✓ | ✓ | ✓ |
| Programa Mantener Caliente | ✓ | ✓ | |
| Programa Derretido Suave | ✓ | ✓ | |
| Programa Freír | ✓ | ✓ | |
| Programa Hervir | ✓ | ✓ | |
| Programa Cocción Lenta | ✓ | ✓ | |
| Función Memoria "Recall" | ✓ | ✓ | |
| Temporizador | ✓ | ✓ | ✓ |
| Bloqueo Infantil | ✓ | ✓ | ✓ |
| Indicador Calor Residual | ✓ | ✓ | ✓ |
| Diseño de Borde Biselado | ✓ | ✓ | ✓ |
| Soporte Hierro Forjado | | | |
| Quemadores Pro | | | |
| Encendido con una Mano | | | |



| | Placas | | | |
|---|----------------------------|----------------------------|--|---------------------------------------|
| Categoría | Inducción | Inducción | Vitrocerámica | Gas |
| Código Comercial | HI6321BSCE | HI6311BSCE | E6322C | GG633B |
| Código EAN | 3838782757631 | 3838782757471 | 3838782390449 | 3838782445811 |
| Tipo Instalación | Integración | Integración | Integración | Integración |
| Suministro de Energía | Electricidad | Electricidad | Electricidad | Gas |
| Zonas de Cocción | 3 | 3 | 3 | 3 |
| Zonas a Gas | 0 | 0 | 0 | 3 |
| Zonas Eléctricas | 3 | 3 | 3 | 0 |
| Zonas de Calor a Inducción | 3 | 3 | 0 | 0 |
| Material Superficie de la Placa | Cristal cerámico | Cristal cerámico | Cristal cerámico | Cristal cerámico |
| Color Principal | Cristal Negro | Cristal Negro | Cristal Negro | Cristal Negro |
| Potencia (W) Electricidad | 7100 W | 7200 W | 5700 W | - |
| Potencia (W) Gas | - | - | - | 7800 W |
| Tipo de Gas | - | - | - | G20/20 gas natural |
| Alto x Ancho x Fondo (mm) | 60x590x520 | 62x590x520 | 60x590x520 | 100x580x510 |
| Producto Embalado (mm) | 115x690x645 | 115x690x645 | 115x690x645 | 170x665x575 |
| Alto s Ancho x Fondo (mm) Mínimo Nicho Instalación | 50x560x494 | 50x560x490 | 494x564x50 | 79x552x470 |
| Peso Producto | 11,6 kg | 10,2 kg | 8,7 kg | 12 kg |
| Peso Embalado | 21,2 kg | 18,9 kg | 10,4 kg | 14,3 kg |
| Información Adicional | | | | |
| Zona 1 Ubicación | Esquina Inferior Izquierda | Esquina Inferior Izquierda | Esquina Inferior Izquierda | Esquina Inferior Izquierda |
| Zona 1 Tipo de Calor | Inducción | Inducción | Calentador radiante - Hi-light | Quemador triple |
| Zona 1 Ancho | Ø180 mm | Ø160 mm | Ø200 mm | - |
| Zona 1 Potencia | 1500/1800 W | 1300/1500 W | 1800 W | 3400 W |
| Zona 2 Ubicación | Esquina Superior Izquierda | Esquina Superior Izquierda | Esquina Superior Izquierda | Esquina Superior Derecha |
| Zona 2 Tipo de Calor | Inducción | Inducción | Calentador radiante - Hi-light | Quemador semi-rápido |
| Zona 2 Ancho | Ø180 mm | Ø210 mm | Ø165 mm | |
| Zona 2 Potencia | 1500/1800 W | 2300/2600 W | 1200 W | 1880 W |
| Zona 3 Ubicación | Central a la Derecha | Central a la Derecha | Central a la Derecha | Esquina Inferior Derecha |
| Zona 3 Tipo de Calor | Inducción | Inducción | Calentador radiante triple de alta luminosidad | Quemador auxiliar |
| Zona 3 Ancho | Ø320 mm | Ø290 mm | Ø290 mm | |
| Zona 3 Potencia | 3000/3800 W | 3000/3600 W | 1050/1950/2700 W | 900 W |
| Zona 4 Ubicación | Central a la Derecha | Central a la Derecha | Central a la Derecha | Esquina Inferior Derecha |
| Zona 4 Tipo de Calor | Inducción | Inducción | Calentador radiante triple de alta luminosidad | Quemador auxiliar |
| Zona 4 Ancho | Ø320 mm | Ø290 mm | Ø290 mm | |
| Zona 4 Potencia | 3000/3800 W | 3000/3600 W | 1050/1950/2700 W | 900 W |
| Accesorios Incluidos | - | - | - | Boquillas de gas G30 / 30 gas licuado |
| Características Principales | | | | |
| Extracción de Aire Integrada | | | | |
| Conectividad WiFi | | | | |
| Zona Flexible | | | | |
| Zona Grande | 32cm | 29cm | 29cm | Quemador Wok |
| Zonas Conectables (Connect Zone) | ✓ | | | |
| Zona Expandible (Dual Zone) | ✓ | ✓ | ✓ | |
| Control Táctil | ✓ | ✓ | ✓ | |
| Calentamiento Rápido | ✓ | ✓ | | |
| Programa Pausa "Stop&Go" | ✓ | | | |
| Programa Mantener Caliente | | | | |
| Programa Derretido Suave | | | | |
| Programa Freír | | | | |
| Programa Hervir | | | | |
| Programa Cocción Lenta | | | | |
| Función Memoria "Recall" | | | | |
| Temporizador | ✓ | ✓ | ✓ | |
| Bloqueo Infantil | ✓ | ✓ | ✓ | |
| Indicador Calor Residual | ✓ | ✓ | ✓ | |
| Diseño de Borde Biselado | ✓ | ✓ | | |
| Soporte Hierro Forjado | | | | ✓ |
| Quemadores Pro | | | | ✓ |
| Encendido con una Mano | | | | ✓ |

Hisense
CAMPANAS





Hisense



Gran Capacidad de Extracción

Atrapa eficientemente el vapor y expulsa los olores al exterior mediante la ventilación, lo que ayuda a mantener el aire interior realmente limpio.



Iluminación LED

Ilumina tu encimera con una iluminación LED eficiente. Estas luces duran treinta veces más que las bombillas convencionales y ahorran hasta diez veces más energía.



Funcionamiento Silencioso

Está construida con materiales que absorben el sonido y que además pueden filtrar el aire de forma eficiente y al mismo tiempo minimizar cualquier sonido innecesario.



Filtros de Grasa Lavables

Incorpora filtros de grasa lavables que facilitan el mantenimiento de tu aparato.



Campana **CH6IN6BXBG**

EAN 3838782420528

Decorativa
Cristal Negro

Alto (sin chimenea): 37,5 cm
Ancho 60 cm
Fondo 33,5 cm
Capacidad 650 m³/h



Opción Recirculación

Capacidad 650 m³/h

Filtro de Grasa Lavable



3 Niveles de Velocidad

**LED**

Iluminación LED



Funcionamiento Silencioso



Control Fácil Uso

Filtro de Carbón no Incluido
(Código Recambio 808996)Set de Recirculación No Incluido
(Código Recambio 735631)Campana **CH6TL4BX**

EAN 3838782494499

Telescópica
Inox

Alto 17 cm
Ancho 60 cm
Fondo 30,6 cm
Capacidad 450 m³/h



Opción Recirculación

Capacidad 450 m³/h

Filtro de Grasa Lavable



3 Niveles de Velocidad

**LED**

Iluminación LED



Funcionamiento Silencioso

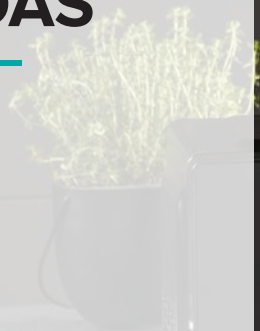


Control Fácil Uso

Filtro de Carbón no Incluido
(Código Recambio H10883187)



Hisense
MICROONDAS

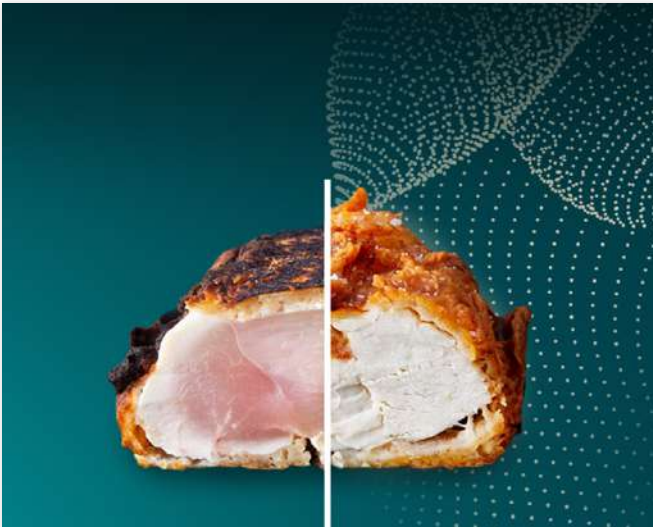




0:00

121

Hisense



Tecnología Inverter Expert

Al descongelar garantiza que los alimentos no queden fríos en el centro. El tiempo de cocción es más corto y el consumo de energía es inferior.



Revestimiento Cerámico

Completo revestimiento cerámico que previene rayas y no se agrieta. No se pega al cocinar los alimentos, es fácil de limpiar y también tiene propiedades antibacterianas.



Modo Combi Grill

Elige cómo cocinar con grill: solo grill o grill combinado con microondas para platos rápidos y sabrosos.



Función de Descongelación

Descongela de manera rápida y uniforme, sin ajustes manuales.



Función Eco

Cuando no está en uso, la pantalla de visualización LED y el reloj se apagarán, lo que contribuirá al ahorro de energía.



Fácil Limpieza

Recubrimiento interior que reduce la formación de óxido a la vez que simplifica y facilita la limpieza.



Apertura Fácil

Innovador sistema que facilita abrir y cerrar la puerta a la vez que resulta más práctico de limpiar.



Built to last



Premium Design



Heat & Scratch Resistant



Cristal de Seguridad

Es 4 veces más resistente que el cristal tradicional. Resistente al calor y a los arañazos.



5 Niveles de Potencia

Desde baja temperatura para ablandar helados hasta alta temperatura para cocinar y recalentar.



Preset Programmes



8 Programas Prestablecidos

Desde baja temperatura para ablandar helados hasta alta temperatura para cocinar y recalentar.



Tamaño Compacto

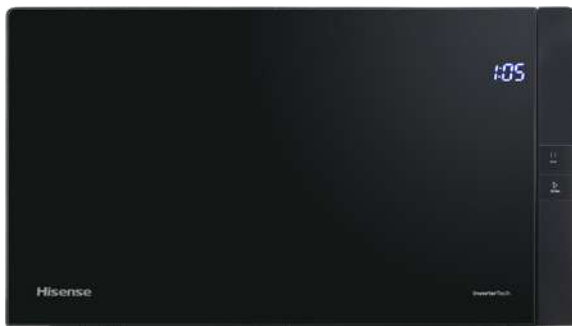
Pequeño y funcional, ahorra espacio y cumple con todas las necesidades del día a día.



Control Mecánico

Puedes controlarlo todo simplemente girando el mando, desde el tiempo de cocción hasta la selección de funciones.

NUEVO

Microondas **H25MOBS4HGI**

NUEVO

EAN 3838782819698

Con Grill

Negro

Potencia del Microondas: 900 W

Potencia del Grill: 1000 W

Alto 29,3 cm

Ancho 48 cm

Fondo 35,6 cm

Capacidad 25 L

-  Tecnología Inverter Expert con 5 Años de Garantía
-  Modo de cocción con Grill (Combo)
-  360° Plato Giratorio 28,5 cm
-  10 Niveles de Potencia
-  Puerta Cristal Templado
-  Modo Eco
-  **AUTO** programmes 6 Programas Automáticos
-  Control Táctil
-  Calentamiento Uniforme
-  Microondas + Grill: Cocción Multifase
-  Premium Glass
-  Bajo Nivel de Ruido
-  Reloj Digital
-  Bloqueo Infantil
-  Temporizador de Cocción
-  Iluminación Interior
-  Interior Cerámico Fácil de Limpiar
-  * Modo Descongelación por Tiempo y Peso

NUEVO

Microondas **H23MOBS5HG4**

NUEVO

EAN 3838782841125

Con Grill

Negro

Potencia del Microondas: 800 W

Potencia del Grill: 1000 W

Alto 30 cm

Ancho 48 cm

Fondo 37,1 cm

Capacidad 23 L

-  Modo de cocción con Grill (Combo)
-  360° Plato Giratorio 28,5 cm
-  10 Niveles de Potencia
-  Puerta Cristal Templado
-  Modo Eco
-  **AUTO** programmes 8 Programas Automáticos
-  Control Táctil
-  Reloj Digital
-  Bloqueo Infantil
-  Temporizador de Cocción
-  Iluminación Interior
-  Interior Cerámico Fácil de Limpiar
-  * Modo Descongelación por Tiempo y Peso
-  Premium Glass
-  Fácil Apertura "Smart Tab"

Microondas **H20MOWP1HG**

EAN 3838782612121

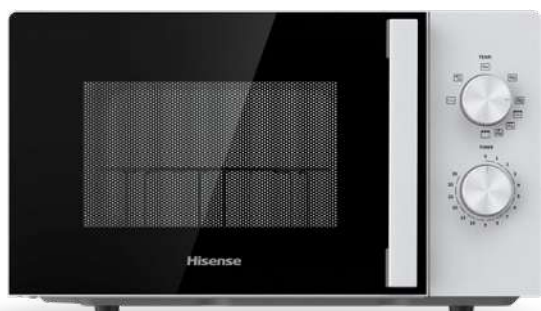
Con Grill**Blanco****Potencia del Microondas: 700 W****Potencia del Grill: 800 W**

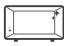
Alto 26,1 cm

Ancho 45,5 cm

Fondo 32,6 cm

Capacidad 20 L



-  Modo de cocción con Grill (Combo)
-  Temporizador de Cocción
-  Plato Giratorio Diámetro 25,5 cm
-  Iluminación Interior
-  5 Niveles de Potencia
-  Interior Cerámico Fácil de Limpiar
-  Modo Eco
-  Modo Descongelación por Tiempo
-  Tamaño compacto
-  Premium Glass

Microondas **H20MOBPIG**

EAN 3838782655340

Con Grill**Negro****Potencia del Microondas: 700 W****Potencia del Grill: 1000 W**

Alto 26,1 cm

Ancho 45,5 cm

Fondo 32,6 cm

Capacidad 20 L



-  Modo de cocción con Grill (Combo)
-  Temporizador de Cocción
-  Plato Giratorio Diámetro 25,5 cm
-  Iluminación Interior
-  5 Niveles de Potencia
-  Interior Fácil de Limpiar
-  Modo Eco
-  Modo Descongelación por Tiempo
-  Tamaño compacto
-  Premium Glass

Microondas **H23MOBSD1H**

EAN 3838782734434

Negro**Potencia del Microondas: 800 W**

Alto 29,5 cm

Ancho 48 cm

Fondo 33,7 cm

Capacidad 23 L

 Plato Giratorio 28,5 cm 10 Niveles de Potencia Puerta Cristal Templado Modo Eco 9 Programas Automáticos Control Táctil Reloj Digital Bloqueo Infantil Temporizador de Cocción Iluminación Interior Interior Cerámico
Fácil de Limpiar Modo Descongelación
por Tiempo y Peso Premium Glass**NUEVO**Microondas **H20MOBPIHI**

EAN 3838782820014

Negro**Potencia del Microondas: 700 W**

Alto 24,1 cm

Ancho 43,4 cm

Fondo 32,9 cm

Capacidad 20 L

 Tecnología Inverter Expert
con 5 Años de Garantía Plato Giratorio 25,5 cm 5 Niveles de Potencia Puerta Cristal Templado Modo Eco Reloj Digital Bloqueo Infantil Temporizador de Cocción Iluminación Interior Interior Cerámico
Fácil de Limpiar Modo Descongelación
por Tiempo y Peso Calentamiento Uniforme Bajo Nivel de Ruido Premium Glass

Microondas **H20MOWP1**

EAN 3838782612138

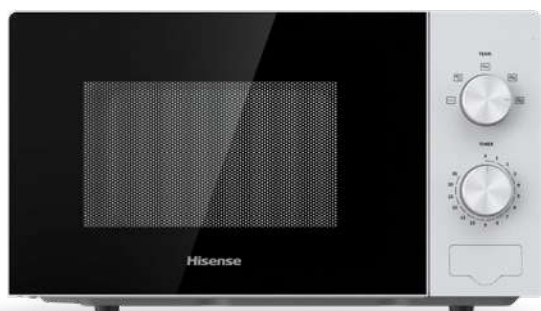
Blanco**Potencia del Microondas: 700 W**

Alto 26,1 cm

Ancho 45,5 cm

Fondo 32,6 cm

Capacidad 20 L


 **360°** Plato Giratorio 25,5 cm

 5 Niveles de Potencia

 Modo Eco

 Tamaño compacto

 Temporizador de Cocción

 Iluminación Interior

 Interior Cerámico
Fácil de Limpiar

 Premium Glass

 Control Manual
(Control de Perilla Mecánica)
Microondas **H20MOBPI**

EAN 3838782611438

Negro**Potencia del Microondas: 700 W**

Alto 26,1 cm

Ancho 45,5 cm

Fondo 32,6 cm

Capacidad 20 L


 **360°** Plato Giratorio 25,5 cm

 5 Niveles de Potencia

 Modo Eco

 Tamaño compacto

 Temporizador de Cocción

 Iluminación Interior

 Interior Cerámico
Fácil de Limpiar

 Modo Descongelación
por Tiempo

 Premium Glass

 Control Manual
(Control de Perilla Mecánica)



| Microondas | | | | |
|----------------------------------|---------------------|--------------------|-------------------|------------------|
| Categoría | con Grill | con Grill | con Grill | con Grill |
| Código Comercial | H25MOBS4HG1 | H23MOBS5HG4 | H20MOWPIHG | H20MOBPIG |
| Código EAN | 3838782819698 | 3838782841125 | 3838782612121 | 3838782655340 |
| Tipo Instalación | Libre | Libre | Libre | Libre |
| Capacidad | 25 L | 23 L | 20 L | 20 L |
| Color Principal | Negro | Negro | Blanco | Negro |
| Potencia Microondas | 900 W | 800 W | 700 W | 700 W |
| Potencia Grill | 1000 W | 1000 W | 800 W | 1000 W |
| Alto x Ancho x Fondo (mm) | 293x480x356 | 300x480x371 | 261x455x326 | 261x455x326 |
| Producto Embalado (mm) | 325x536x406 | 325x536x406 | 286x491x363 | 286x491x363 |
| Peso Producto | 12,8 kg | 12,8 Kg | 11,3 kg | 11,3 kg |
| Peso Embalado | 14,3 kg | 14,3 Kg | 12,8 kg | 12,8 kg |
| Características Principales | | | | |
| Tecnología Inverter | Tecnología Inverter | | | |
| Modo Cocción Air Fry | | | | |
| Modo Cocción a Baja Temperatura | | | | |
| Modo Cocción Grill | ✓ | ✓ | ✓ | ✓ |
| Cocción 360° con Plato Giratorio | 28,5cm | 28,5cm | 25,5 cm | 25,5 cm |
| Niveles de Potencia | 10 | 10 | 5 | 5 |
| Puerta Cristal Templado | ✓ | ✓ | | |
| Modo Eco | ✓ | ✓ | ✓ | ✓ |
| Programas Automáticos | 6 | 8 | | |
| Control Táctil | ✓ | ✓ | | |
| Reloj Digital | ✓ | ✓ | | |
| Bloqueo Infantil | ✓ | ✓ | | |
| Temporizador de Cocción | ✓ | ✓ | ✓ | ✓ |
| Iluminación Interior | ✓ | ✓ | ✓ | ✓ |
| Interior Fácil Limpieza | ✓ Cerámico | ✓ Cerámico | ✓ Cerámico | ✓ |
| Modo Descongelamiento | ✓ | ✓ | | |
| Potencia Microondas | 900 W | 800 W | 700 W | 700 W |
| Potencia Grill | 1000 W | 1000 W | 800 W | 1000 W |





| Microondas | | | | |
|------------------------------------|-------------------|-------------------|-----------------|-----------------|
| Categoría | | | | |
| Código Comercial | H23MOBSDIH | H20MOBPIHI | H20MOWP1 | H20MOBP1 |
| Código EAN | 3838782734434 | 3838782820014 | 3838782612138 | 3838782611438 |
| Tipo Instalación | Libre | Libre | Libre | Libre |
| Capacidad | 23 L | 20 l | 20 L | 20 L |
| Color Principal | Negro | | Blanco | Negro |
| Potencia Microondas | 800 W | 700 W | 700 W | 700 W |
| Potencia Grill | | | | |
| Alto x Ancho x Fondo (mm) | 295x480x337 | 241x434x329 | 261x455x326 | 261x455x326 |
| Producto Embalado (mm) | 333x542x412 | 267x464x369 | 286x491x363 | 286x491x363 |
| Peso Producto | 11,7 kg | 6,1 kg | 10,2 kg | 10,2 kg |
| Peso Embalado | 13 kg | 7 kg | 11,1 kg | 11,1 kg |
| Características Principales | | | | |
| Tecnología Inverter | | ✓ | | |
| Modo Cocción Air Fry | | | | |
| Modo Cocción a Baja Temperatura | | | | |
| Modo Cocción Grill | | | | |
| Cocción 360° con Plato Giratorio | 28,5cm | 25,5 cm | 25,5 cm | 25,5 cm |
| Niveles de Potencia | 10 | 5 | 5 | 5 |
| Puerta Cristal Templado | ✓ | ✓ | | |
| Modo Eco | ✓ | ✓ | ✓ | ✓ |
| Programas Automáticos | 9 | | | |
| Control Táctil | ✓ | | | |
| Reloj Digital | ✓ | ✓ | | |
| Bloqueo Infantil | ✓ | ✓ | | |
| Temporizador de Cocción | ✓ | ✓ | ✓ | ✓ |
| Iluminación Interior | ✓ | ✓ | ✓ | ✓ |
| Interior Fácil Limpieza | ✓ Cerámico | ✓ Cerámico | ✓ Cerámico | ✓ Cerámico |
| Modo Descongelamiento | ✓ | ✓ | | |
| Potencia Microondas | 800 W | 700 W | 700 W | 700 W |
| Potencia Grill | | | | |

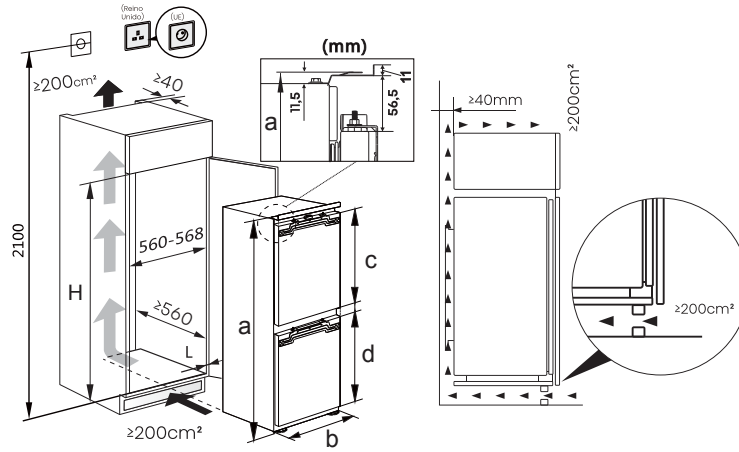




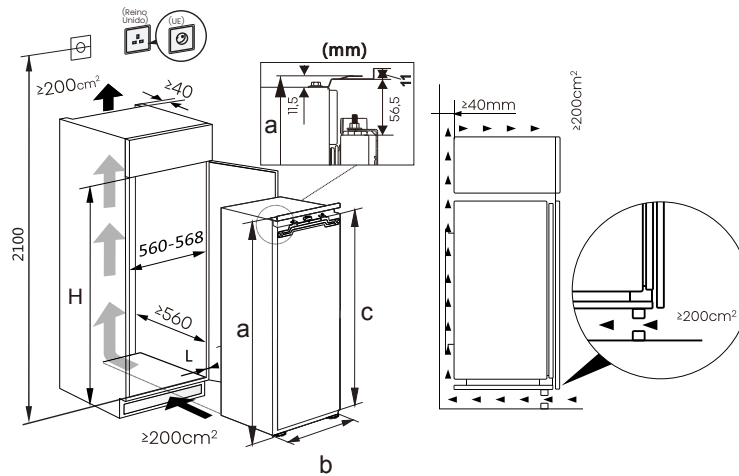
Hisense
DIAGRAMAS DE
INSTALACIÓN



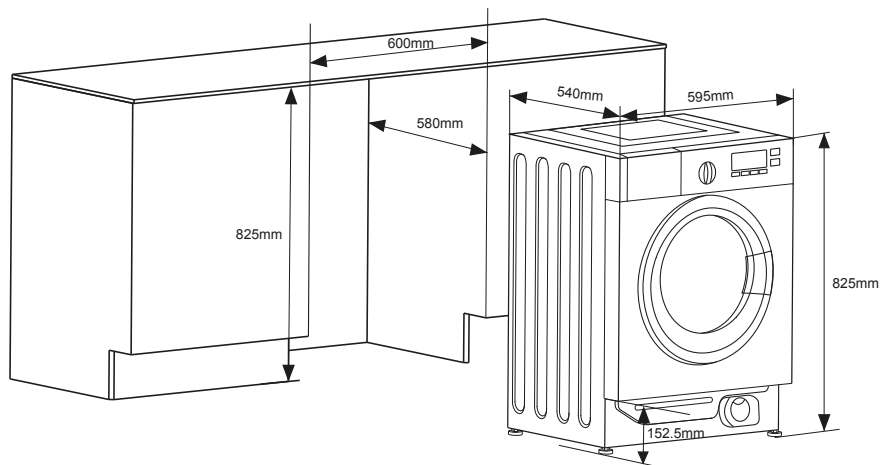
Frigorífico **RB3B280SAWE** / Frigorífico **RB3B250SAWE** pág. 37

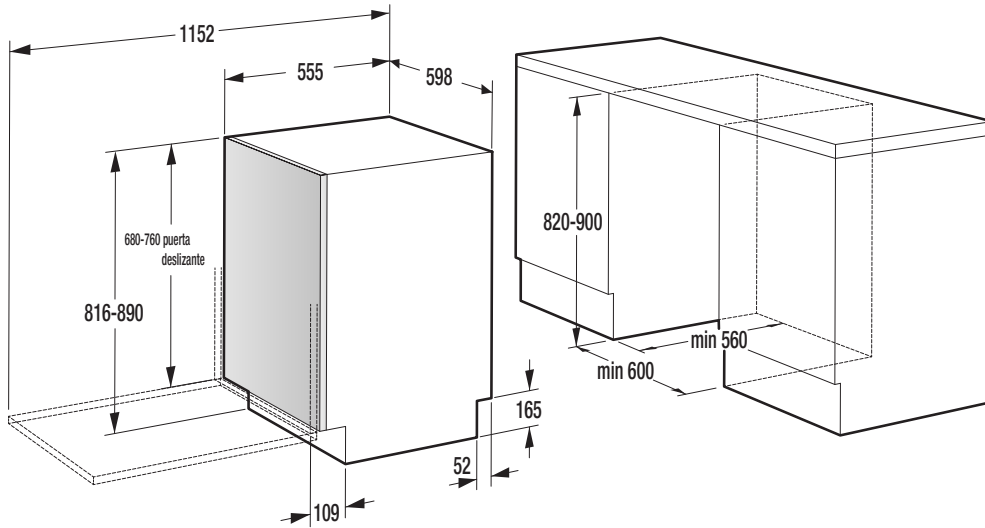


Frigorífico **RL3B303SAWE** / Congelador **FT3B213SAWE** pág. 40

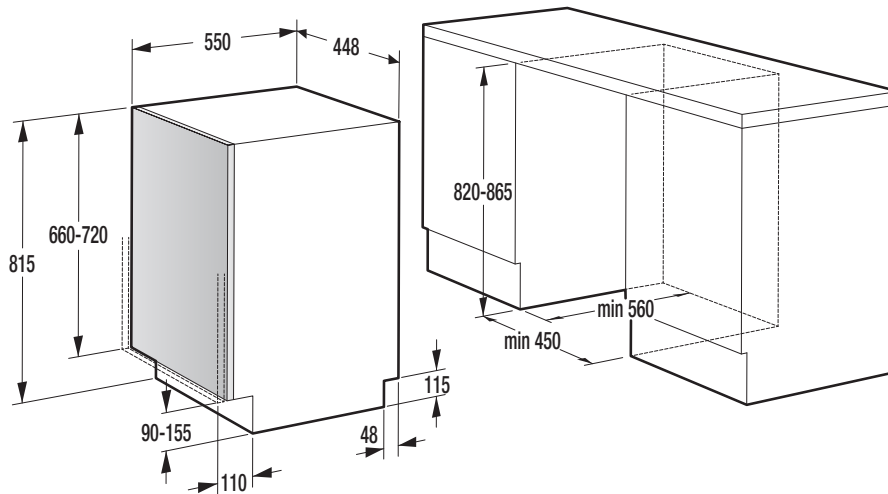


Lavasecadora **WD3M841BWIES** pág. 72 / Lavadora **WF3M841BWIES** pág. 80

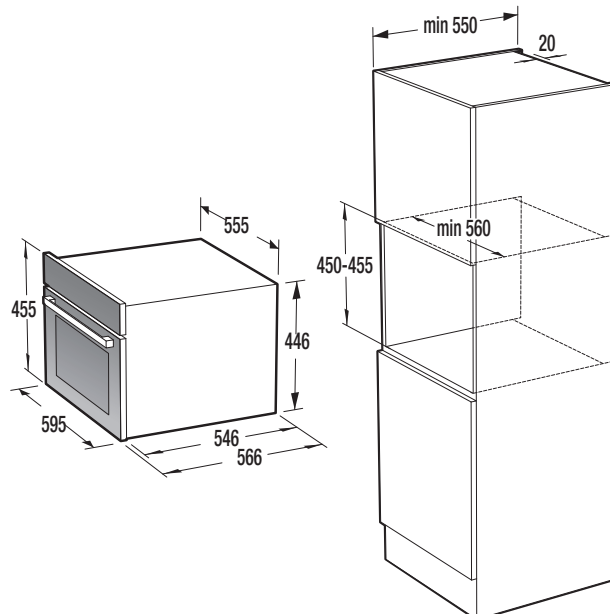




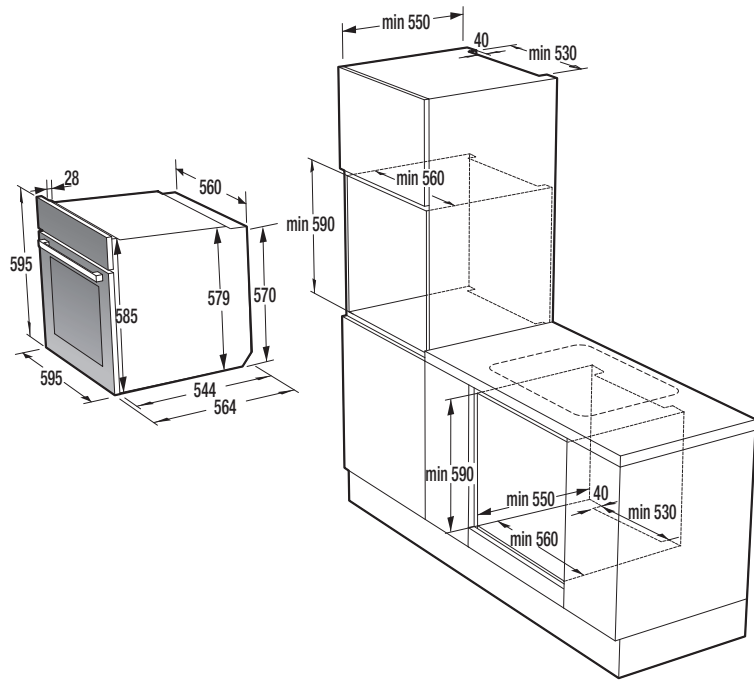
Lavavajillas **HV543D10** pág. 103



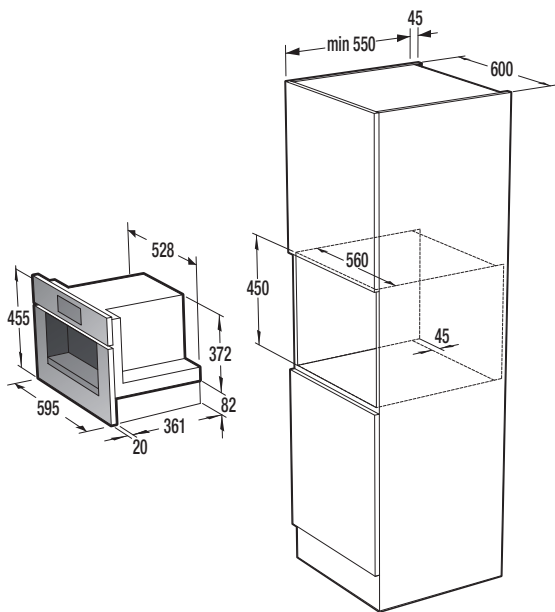
Horno **BIM406A8B** pág. 111



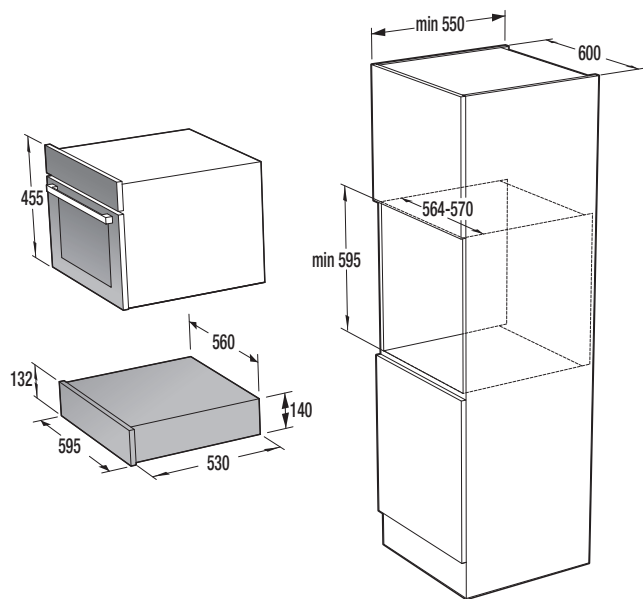
- Horno **BFS615S8B** pág. 109
- Horno **BAS614P8B** pág. 109
- Horno **BI614P8B** pág. 110
- Horno **BAS614A8B** pág. 110
- Horno **BI611A8B** pág. 111
- Horno **BSA66346PBGWIFI** pág. 120
- Horno **BSA66346ADBGWIFI** pág. 120
- Horno **BSA66334PX** pág. 121
- Horno **BI64EPXEISOL** pág. 121
- Horno **BSA65226AX** pág. 122
- Horno **BI62216AX** pág. 122



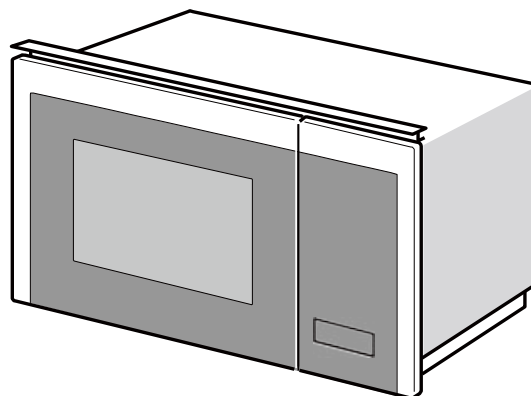
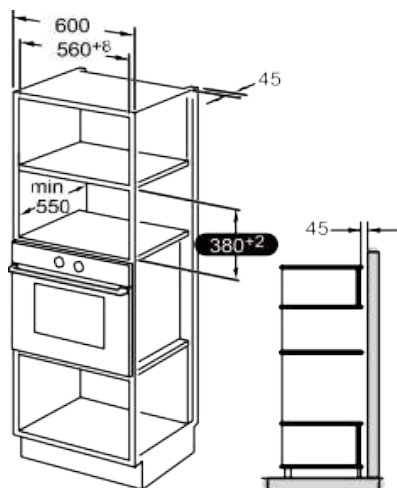
Máquina de Café **CM4H8BG** pág. 112

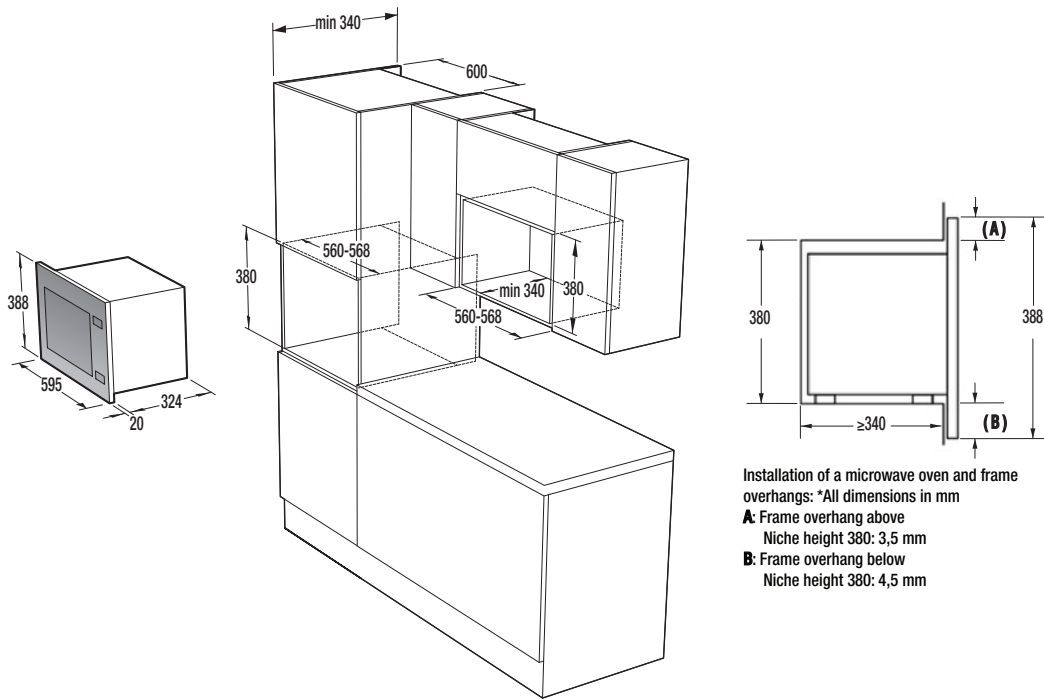


Cajón Calientaplatos **WDH14BG** pág. 113

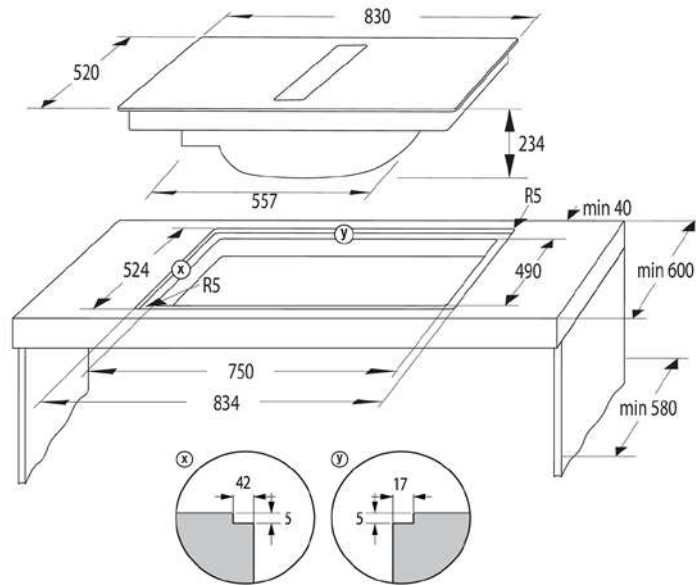


Microondas Integrable **BIM325GI63DBG** pág. 128

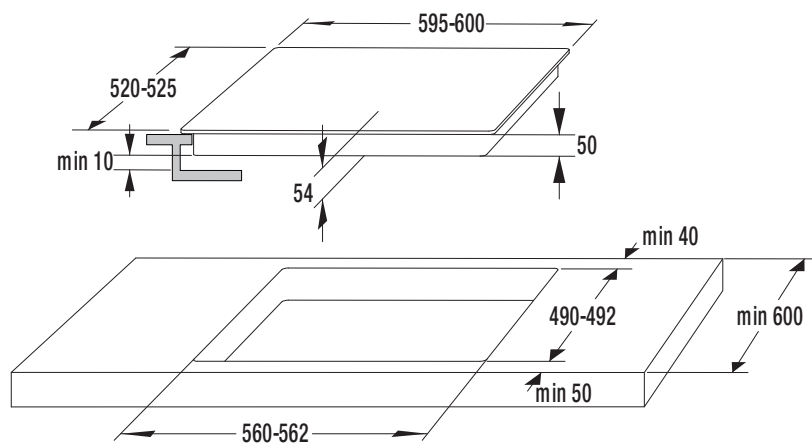


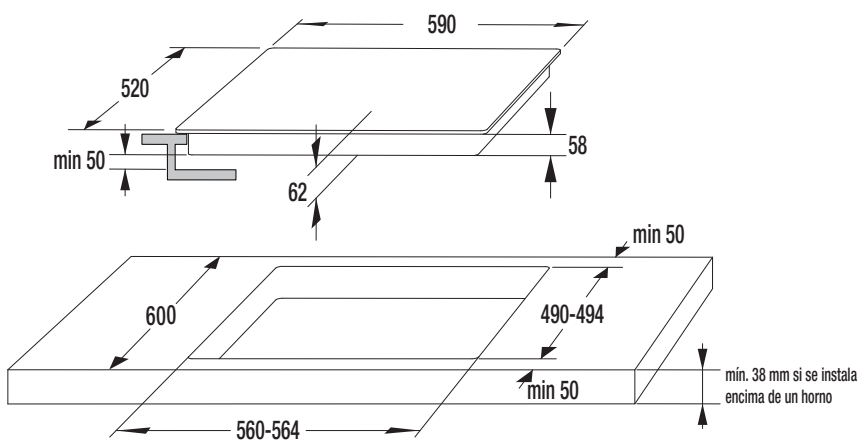
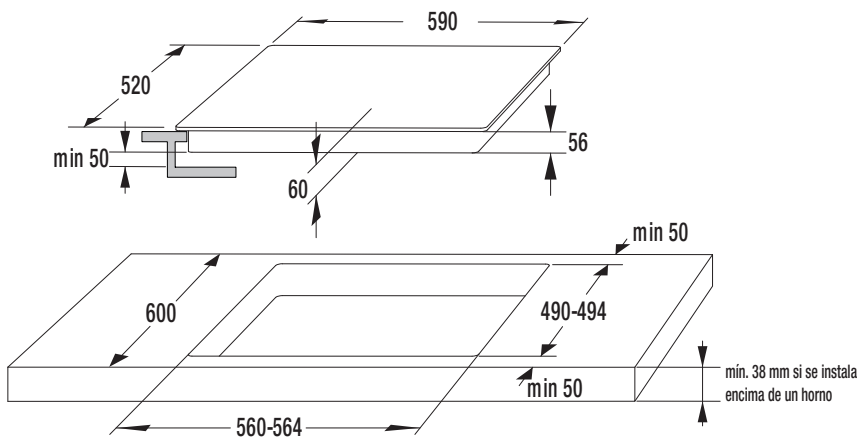
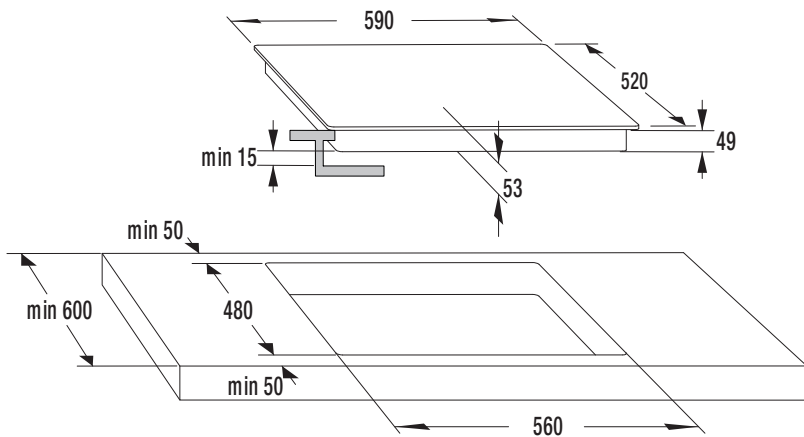


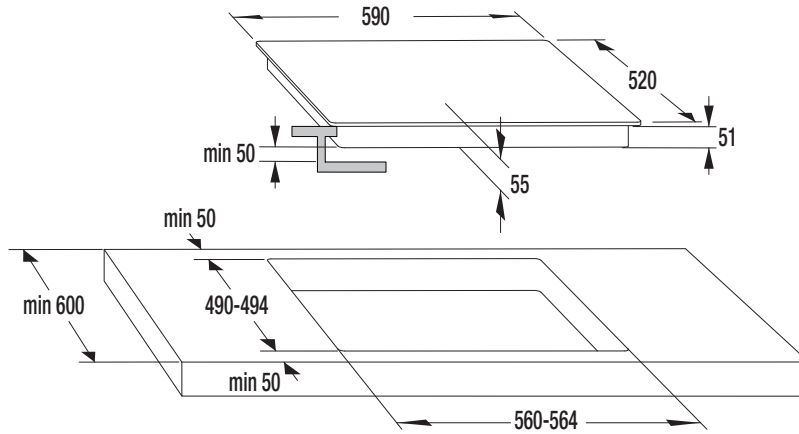
Placa **HEH8443BSCWF** pág. 114



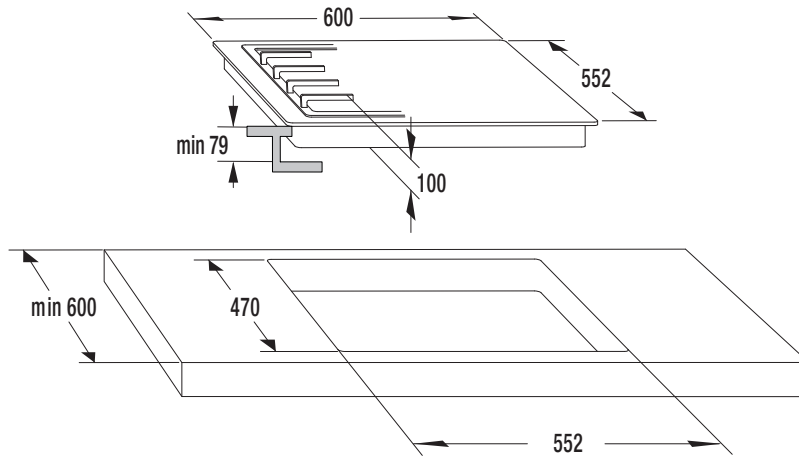
Placa **HI6443BSCWF** pág. 115



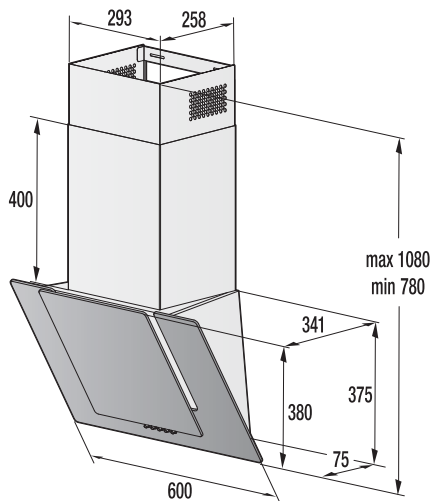




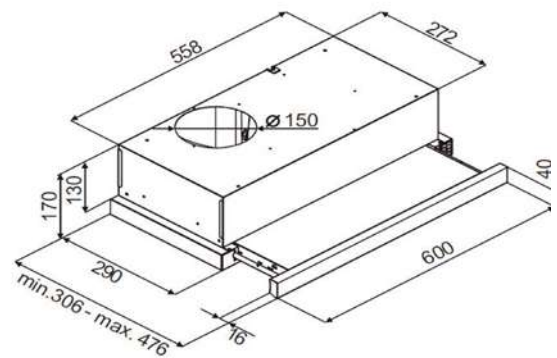
Placa **GG633B** pág. 135



Campana **CH6IN6BxBG** pág. 141



Campana **CH6TL4BX** pág. 141



Hisense



2025/2026

Número de servicio técnico: 960 468 888
Mail: atencionalcliente@hisenseiberia.com
www.hisense.es