

# Hisense

life reimagined

## MANUAL DE OPERACIÓN DE USUARIO

Antes de utilizar este aparato, lea detenidamente este manual y consérvelo para consultas futuras

**RS818N4ICE RS818N4IFE RS818N4IIE**

**Español**

## Contenidos

|  |    |                                    |    |
|--|----|------------------------------------|----|
| Información de seguridad y advertencias..... | 2  | Limpieza y cuidado.....            | 25 |
| Instalación del nuevo aparato.....           | 8  | Sugerencias y consejos útiles..... | 27 |
| Descripción del aparato.....                 | 13 | Resolución de problemas.....       | 29 |
| Controles de la pantalla.....                | 14 | Eliminación del aparato.....       | 31 |
| Uso del aparato.....                         | 21 |                                    |    |



## Información de seguridad y advertencias

Para su seguridad y un uso correcto, lea cuidadosamente este manual de usuario, incluyendo los consejos y advertencias, antes de instalar el aparato y de utilizarlo por primera vez. Es importante asegurarse de que todas las personas que utilizan el aparato estén familiarizadas con su funcionamiento y características de seguridad para evitar errores y accidentes innecesarios. Guarde estas instrucciones y asegúrese de que permanezcan junto con el aparato en caso de una mudanza o venta para que los usuarios estén informados sobre el uso y los avisos de seguridad.

Por la seguridad de usted y de su propiedad, siga estas instrucciones para el usuario, ya que el fabricante no se responsabiliza por los daños causados por la omisión de las mismas.

### Seguridad para niños y personas vulnerables

- En conformidad con las normas EN  
Este aparato puede ser utilizado por niños mayores de 8 años y por personas con capacidades físicas, sensoriales o mentales reducidas o falta de experiencia y conocimientos si están supervisados o han recibido instrucciones relativas al uso del aparato de forma segura y si comprender los riesgos asociados. Los niños no deben jugar con el aparato. La limpieza y el mantenimiento no deben realizarlos niños sin supervisión.

En conformidad con las normas IEC

Este aparato no se diseña para usarse por personas (incluso niños) con capacidades físicas, sensoriales y mentales reducidas o con falta de experiencia y conocimiento a menos que hayan sido supervisados o instruidos sobre el uso del aparato por una persona responsable por su seguridad.

- 
- Mantenga el material de empaque lejos del alcance de los niños, ya que existe riesgo de sofocación.
  - Si va a descartar el aparato, quite el conector del tomacorriente, corte el cable de conexión (lo más cerca posible del aparato) y quite la puerta para evitar que hayan descargas eléctricas o que los niños queden encerrados dentro del aparato.
  - Si este aparato, con sellos magnéticos en la puerta, es para reemplazar un aparato viejo con cerradura de resorte (pestillo) en la puerta o en la tapa, asegúrese de que la cerradura no se pueda utilizar antes de descartar el aparato viejo. Así evitará que sea una trampa mortal para los niños.

### **Seguridad general**



- **ADVERTENCIA** – Este aparato está destinado para ser utilizado en el hogar y para aplicaciones similares como
  - áreas de cocinas de personal en tiendas, oficinas y otros entornos de trabajo;
  - granjas y clientes en hoteles, moteles y otro tipo residencial;
  - entornos para huéspedes;
  - servicios de hostelería y aplicaciones similares.
- **ADVERTENCIA** – Llenar solo con agua potable.
- **ADVERTENCIA** – No almacene sustancias explosivas, como por ejemplo latas de aerosol con propelentes inflamable, en el aparato.
- **ADVERTENCIA** – Para evitar peligros, el fabricante, el agente de servicio o una persona calificada debe reemplazar el cable de alimentación si este se daña.
- **ADVERTENCIA** – Mantenga las aberturas de ventilación, en la carcasa del aparato o en la estructura incorporada, libre de obstrucciones.
- **ADVERTENCIA** – No utilice dispositivos mecánicos ni otros medios, a menos que sean recomendados por el fabricante, para acelerar el proceso de descongelación.
- **ADVERTENCIA** – No dañe el circuito refrigerante.
- **ADVERTENCIA** – No utilice aparatos eléctricos, a menos que sean del tipo recomendado por el fabricante, dentro de los compartimientos de almacenamiento de alimentos del aparato.

- **ADVERTENCIA** – El refrigerante y el gas del aislante son inflamables. Al desechar el aparato, hágalo únicamente en el centro autorizado de eliminación de residuos. No lo exponga al fuego.
- **ADVERTENCIA** – Al momento de colocar el aparato, asegúrese de que el cable de alimentación no esté atrapado ni dañado.
- **ADVERTENCIA** – No coloque múltiples conectores portátiles ni fuentes de alimentación portátiles en la parte trasera del aparato.

## Reemplazo de las lámparas

- **ADVERTENCIA** – ¡El usuario no debe reemplazar las lámparas! Si la lámpara se daña, contacte a la línea de atención al cliente para asistencia.

Esta advertencia es solo para los refrigeradores que contengan lámparas.

## Refrigerante

El refrigerante isobutano (R600a) se encuentra dentro del circuito refrigerante del aparato; es un gas natural con un nivel alto de compatibilidad ambiental, no obstante es inflamable. Asegúrese de que ningún componente del circuito refrigerante se dañe durante el traslado y la instalación del aparato.

El refrigerante (R600a) es inflamable.

- **ADVERTENCIA** – Los refrigeradores contienen refrigerante y gases en el aislamiento. Se debe desechar el refrigerante y los gases de forma profesional, ya que podrían provocar lesiones oculares o ignición. Asegúrese de que la tubería del circuito de refrigerante no esté dañada antes de desecharla correctamente.



**Advertencia: Riesgo de incendio/materiales inflamables**

Si se daña el circuito refrigerante:

–Evite las llamas y fuentes de encendido.

–Ventile completamente la habitación donde se encuentra ubicado el aparato.

Es peligroso alterar las especificaciones o modificar el producto de cualquier modo. Cualquier daño en el cable puede causar cortocircuitos, incendios y/o descargas eléctricas.



### **Seguridad eléctrica**

1. No se debe alargar el cable de alimentación.
2. Asegúrese de que el conector no esté aplastado ni dañado. Un conector aplastado o dañado puede calentarse y causar un incendio.
3. Asegúrese de que pueda acceder al conector principal del aparato.
4. No tire del cable principal.
5. Si el tomacorriente está flojo, no coloque el conector. Existe riesgo de descargas eléctricas o incendios.
6. No debe operar el aparato sin la cubierta de la lámpara interior.
7. El aparato solo es apto para fuentes de alimentación de fase simple de 220~240V/50Hz. Por razones de seguridad, si la fluctuación del voltaje en el distrito del usuario es tan grande que el voltaje excede el alcance anterior, asegúrese de aplicar CA. Regulador de voltaje automático de más de 350W al frigorífico. El frigorífico debe utilizar un tomacorriente especial en lugar de uno común con otros aparatos. El conector coincide con el tomacorriente con conexión a tierra.

### **Uso diario**

- No almacene gases ni líquidos inflamables en el aparato, ya que hay riesgo de explosión.
- No opere ningún aparato eléctrico dentro del aparato (p. ej. máquina eléctrica para hacer helados, mezcladoras, etc.).
- Siempre realice la desconexión tirando del tomacorriente, no tire del cable.
- No coloque artículos calientes cerca de los componentes de plástico del aparato.
- Este aparato refrigerante no está diseñado para usar como aparato integrado.
- Para detectar la temperatura y la humedad cerca del aparato y hacer que éste funcione mejor, añada sensores de temperatura y de humedad fuera de la caja del aparato.

- 
- No coloque alimentos directamente contra la salida de aire en la pared trasera.
  - Guarde los alimentos precongelados siguiendo las instrucciones del fabricante de los alimentos.
  - Se debe seguir estrictamente las recomendaciones de almacenamiento del fabricante del aparato. Consulte las instrucciones relevantes sobre el almacenamiento.
  - No coloque bebidas gasificadas o efervescentes en el compartamiento congelador, ya que se crea una presión en el contenedor y podría explotar y dañar el aparato.
  - Los alimentos congelados pueden causar quemaduras de frío si se consumen inmediatamente después de retirarlos del compartimento congelador.
  - No coloque el aparato bajo la luz solar.
  - Mantenga las velas, lámparas y otros artículos con llamas lejos del aparato para que no causen un incendio.
  - El aparato está destinado para almacenar alimentos y/o bebidas en un hogar normal como se explica en este manual de instrucciones. El aparato es pesado. Se debe tener cuidado al momento de moverlo.
  - No quite ni toque los artículos del congelador con las manos mojadas/húmedas, ya que podrían causar abrasiones en la piel o quemaduras de frío.
  - Nunca utilice la base, los cajones, las puertas, etc. para subirse o como apoyo.
  - Los alimentos congelados no deben ser recongelados una vez que hayan sido descongelados.
  - No consuma las paletas heladas o los cubos de hielo directamente del congelador, ya que pueden causar quemaduras de frío en la boca y en los labios.
  - No sobrecargue los estantes de la puerta ni coloque demasiados alimentos en los cajones crisper para evitar que los artículos se caigan y causen lesiones o daños en el aparato.

### **¡precaución!**

### **Limpieza y cuidado**

- Antes de realizar el mantenimiento, apague el aparato y desconecte el conector del tomacorriente principal.
- No limpie el aparato con objetos de metal, limpiadores de vapor, aceites etéreos, solventes orgánicos o limpiadores abrasivos.
- No utilice objetos filosos para quitar la escarcha del aparato. Utilice una espátula de plástico.

### **Instalación - ¡Importante!**

- Siga cuidadosamente las instrucciones brindadas en este manual para realizar la conexión eléctrica. Desempaque el aparato y compruebe si hay daños.
- No conecte el aparato si está dañado. Informe inmediatamente sobre los posibles daños al lugar donde lo compró. En este caso, guarde el material de empaque.
- Se aconseja esperar al menos cuatro horas antes de conectar el aparato para permitir que el aceite fluya hacia el compresor.
- Debe circular aire alrededor del aparato; la falta de aire produce sobrecalentamiento. Para lograr una buena ventilación, siga las instrucciones relevantes para la instalación.
- Siempre que sea posible, la parte trasera del producto no debe estar muy cerca de la pared para evitar que toque o alcance las partes calientes (compresor, condensador). Para evitar el riesgo de incendio, sigas las instrucciones relevantes para la instalación.
- No se debe colocar el aparato cerca de radiadores o cocinas.
- Asegúrese de que el conector principal esté accesible después de realizar la instalación del aparato.

### **Mantenimiento**


- Todo el trabajo eléctrico requerido para realizar el mantenimiento del aparato debe ser realizado por un electricista calificado o una persona competente.
- Solo un centro de servicio autorizado puede realizar el mantenimiento de este producto y solo se pueden usar piezas de recambio originales.
  - 1) Si el aparato es Libre de Escarcha.
  - 2) Si el aparato contiene un compartimento congelador.

**Nota:** Los niños de 3 a 8 años tienen permitido cargar y descargar aparatos de refrigeración. (Esta cláusula aplica solo en la región de la UE.)

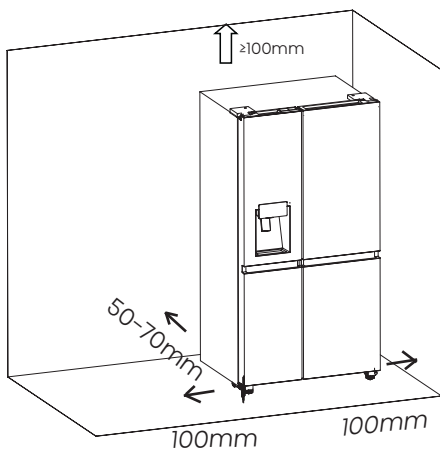
## Instalación del nuevo aparato

Antes de utilizar el aparato por primera vez, debe tener en cuenta los siguientes consejos.

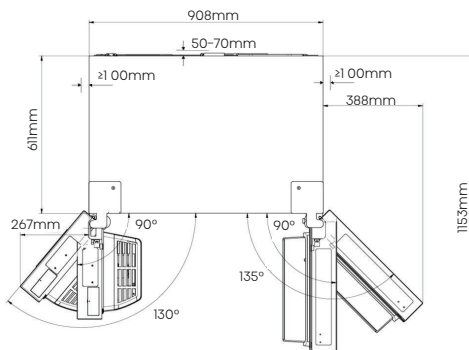
### Ventilación del aparato

 Para mejorar la eficacia del sistema refrigerante y ahorrar energía, es necesario mantener una buena ventilación alrededor del aparato para disipar el calor. Por esta razón, se debe dejar suficiente espacio libre alrededor del refrigerador.

**Sugerencia:** Se recomienda dejar un espacio de 50-70mm entre la parte trasera y la pared, al menos 100mm en la parte superior, 100mm entre el lateral y la pared, y dejar libre de obstáculos el frente para que la puerta del congelador pueda abrirse 130° y la puerta del frigorífico 135°. Consulte los siguientes diagramas. Consulte los diagramas a continuación.



### Información relevante (mm)



### Nota:

● Este aparato funciona bien en la clase climática, consulte la placa de identificación.

Puede no funcionar correctamente si se deja a una temperatura superior o inferior al rango indicado por un largo período.

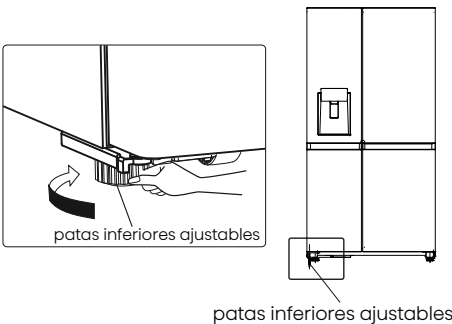
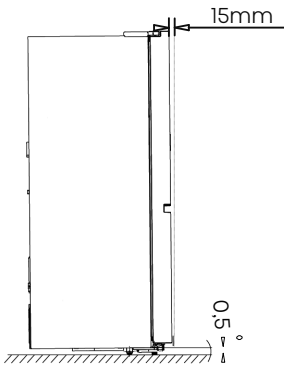
| Clase climática | Temperatura ambiente |
|-----------------|----------------------|
| SN              | +10°C a +32°C        |
| N               | +16°C a +32°C        |
| ST              | +16°C a +38°C        |
| T               | +16°C a +43°C        |

- Coloque el aparato en un lugar seco para evitar la alta humedad.
- Mantenga el aparato apartado de la luz directa del sol, de la lluvia o de la escarcha. Coloque el aparato alejado de fuentes de calor, como estufas, fuegos o calentadores.



### Estabilización del aparato

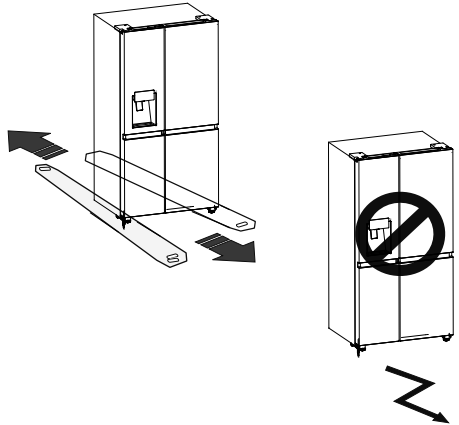
- Para una estabilización y una circulación de aire suficientes en la sección trasera inferior del aparato, es posible que sea necesario ajustar las patas inferiores. Use una llave adecuada.
- Para permitir que las puertas se cierren solas, incline la parte superior hacia atrás unos 15mm o en 0,5° girando las patas ajustables.
- Cuando desee trasladar el aparato, recuerde volver a girar las patas para que puedan rodar libremente. Vuelva a instalar el aparato una vez que haya sido reubicado.



### ¡Advertencia!

Para realizar una instalación adecuada, se debe colocar el refrigerador sobre una superficie nivelada de material duro que esté a la misma altura que el resto del suelo. Esta superficie debe ser lo suficientemente fuerte para soportar un refrigerador completamente cargada.

Los rodillos, que no son ruedas, solo se deben usar para moverla hacia delante o hacia atrás. Mover el refrigerador hacia los lados podría dañar el suelo y los rodillos.



## Instalación de las tuberías de agua y el filtro

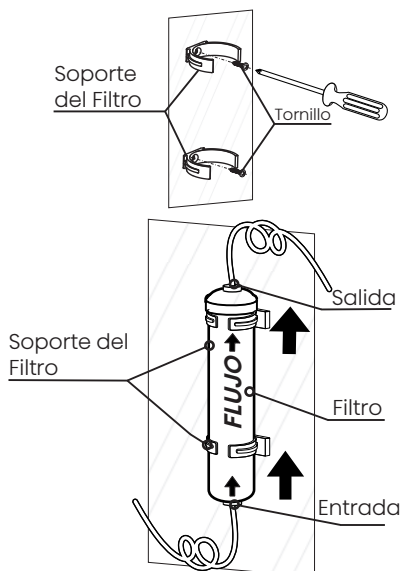
### Instalación del filtro de agua

Siga los siguientes pasos de instalación para fijar el filtro de agua. Primero, saque el filtro y las tuberías de agua de la sala del frigorífico.

Segundo, determine la ubicación donde colocará el filtro externo. (Nota: El filtro de agua debe montarse en la pared donde sea conveniente reemplazarlo, y no se monte en la pared detrás del refrigerador.)

Tercero, determine la distancia entre el filtro y el grifo, y la distancia del filtro al frigorífico. Prepare las tuberías según las longitudes necesarias. (Corte las longitudes adecuadas de las tuberías de agua que determine para conectar con la entrada o salida del filtro.)

Cuarto, coloque el soporte del filtro en la pared utilizando un destornillador y añada el filtro de agua.



¡Nota!

- Para evitar fugas de agua, las tuberías de agua se debe instalar completamente en el filtro.
- La longitud de la tubería debe ser menor que 5m. Si la tubería de agua es demasiado larga (>5m), la presión insuficiente del agua puede afectar el hielo y el agua fría.
- Corte la tubería de agua según la longitud requerida y evite doblar demasiado las tuberías de agua.
- Se recomienda que una persona cualificada instale el producto.

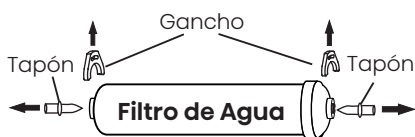
### ¡Advertencia!

- El filtro de agua debe colocarse hacia arriba como se muestra en la figura anterior. Es de vital importancia conectar correctamente las mangueras de entrada y salida de agua del filtro.
- Nunca coloque el filtro en el refrigerador. La tubería refrigerante se podría perforar.

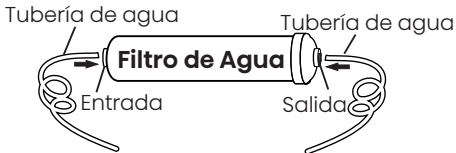
### Instalación de las tuberías de agua del filtro

Para instalar las tuberías de agua del filtro, siga las instrucciones siguientes de los pasos de instalación que se refieren a las figuras suministradas.

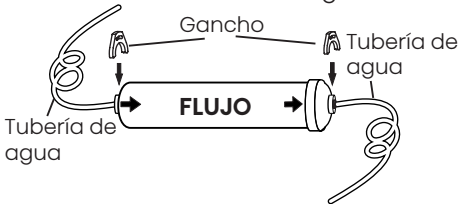
Primero, quite los dos ganchos y retire los dos tapones del filtro de agua.



Segundo, inserte las tuberías de agua completamente en la entrada y la salida del filtro de agua.



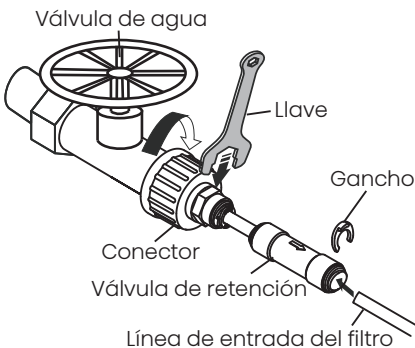
Tercero, inserte los dos ganchos en la posición correcta como se muestra en la siguiente imagen y asegúrese que cada gancho sostenga firmemente la tubería de agua.



### Conexión de la tubería de entrada del filtro al suministro de agua

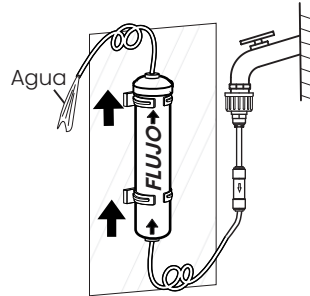
El conector y la válvula de retención se suministran como una sola pieza. Por cierto, debería utilizar el nuevo conector en vez del viejo.

Atornille el adaptador en una salida de agua de conector de 3/4" BSP adecuado y utilice la llave para apretarlo. Inserte completamente la tubería de agua en la válvula de retención. Luego inserte el gancho en el paquete de instalación como se muestra a continuación.



### Nota:

● Después de instalar el filtro, abra la válvula de agua para purgar el filtro durante 5 minutos antes del uso.



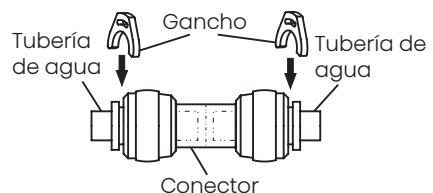
- La decoloración oscura inicial del agua es normal.
- Se debe conectar la tubería de agua solo con agua potable.
- Para un funcionamiento correcto, la máquina de hielo requiere una presión de agua de 207~689Kpa.

### Conexión de la línea de salida del filtro al frigorífico

La línea de salida del filtro de agua debe conectarse con la línea de entrada del refrigerador mediante un conector bidireccional.

Para evitar fugas de agua, la tubería de agua se debe instalar completamente en el centro del conector.

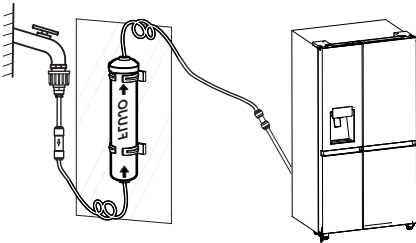
Inserte los dos ganchos en el paquete de instalación como se muestra a continuación y luego, asegúrese de que cada gancho sostenga firmemente la tubería de agua.



Abra la válvula de agua para purgar las tuberías, y compruebe las fugas en los conectores de agua. Si hay alguna fuga, compruebe que si las tuberías están completamente insertadas en el lugar donde el conector con fuga. Si no hay, instálelas de nuevo y asegúrese de que las tuberías están completamente insertadas.

**Nota:**

- Después de conectar la tubería de salida del filtro con el refrigerador (como se muestra en el diagrama siguiente), dispense varias tazas de agua para lavar las tuberías antes de su uso.



- No debe presionar la tubería de agua con objetos pesados y tampoco se puede doblar mucho.

**¡Advertencia!**

- Después de abrir la válvula de agua, asegúrese de que no haya fugas en ningún punto de la conexión de la tubería de agua. Si hay una fuga, cierre inmediatamente la válvula y apriete el conector de agua o inserte las líneas completamente en el conector.

## Descripción del aparato



1. Módulo WiFi
2. Luz LED de la zona del congelador
3. Conjunto de Cubierta Frontal de la Máquina de Hielo
4. Conjunto de Cubitera
5. Cubierta de canal de viento en el congelador
6. Estante del congelador
7. Placa de cubierta del cajón superior del congelador
8. Cajón superior del congelador
9. Estante de puerta del congelador (2 asteriscos)
10. Placa de cubierta del cajón inferior del congelador
11. Cajón inferior del congelador
12. Patas inferiores izquierdas ajustables

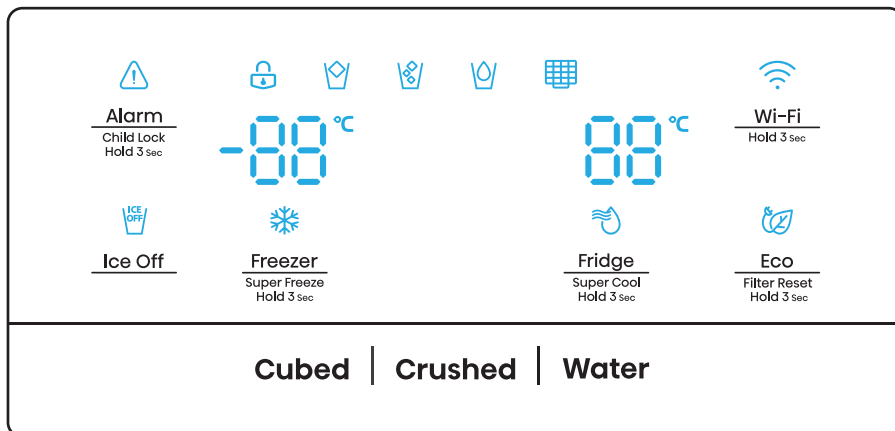
13. Luz LED de la zona del frigorífico
14. Estante de la puerta del frigorífico
15. Estante del frigorífico
16. Cubierta de canal de viento en el frigorífico
17. Parte de cajón multifuncional (opcional)
18. Botellero (opcional)
19. Placa de cubierta de la caja de crispar
20. Cajón superior del frigorífico
21. Placa de cubierta del control de la humedad (opcional)
22. Cajón inferior del frigorífico
23. Patas inferiores derechas ajustables

**Nota:** Debido al desarrollo constante de nuestros productos, su refrigerador puede ser diferente al de este Manual de Instrucciones, pero las funciones y el uso son los mismos.

**Nota:** Para conseguir la mejor eficiencia energética de este producto, coloque todos los estantes y cajones en su posición original según se muestra en la ilustración anterior.

## Controles de la pantalla

El panel de control se compone de dos zonas. El centro de la parte superior muestra las condiciones del aparato rodeado de 6 iconos y las teclas. Y en la parte inferior hay tres teclas relacionadas con la máquina de hielo.



Nota:

- Una vez que el aparato se enciende, todos los iconos de la pantalla se iluminan durante 3 segundos con un sonido de zumbido. El Bloqueo Infantil está desactivado y el ajuste de temperatura vuelve al ajuste anterior.
- Todos los iconos, excepto "Cubitos", "Triturado" y "Agua", se apagarán con la condición de que todas las llaves estén intactas y todas las puertas cerradas durante un minuto.
- El panel de control se iluminará cuando la puerta esté abierta o si toca algún botón.

¡Precaución!

La temperatura solo significa la temperatura promedio de todo el gabinete del refrigerador. Las temperaturas dentro de cada compartimento pueden variar de las

que se muestran en el panel, dependiendo de la cantidad de alimentos almacenados y de dónde se coloque el refrigerador. Además, la temperatura real de la sala superior y la inferior será diferente.

NOTA: Poner el refrigerador en funcionamiento a alta temperatura acelerará la descomposición de los alimentos. Para una óptima conservación de los alimentos, se recomienda que, al poner en marcha el frigorífico por primera vez, se ajuste la temperatura del frigorífico a 4°C, y la del congelador a -18°C. Si se utiliza la capacidad de congelación indicada en la placa de características, active la super freezing 24 horas antes de colocar los alimentos frescos en el compartimento del congelador.



Alarm  
Child Lock  
Hold 3 sec

## "Bloqueo Infantil y Alarma de Puerta"

Esta tecla sirve para dos propósitos:

### 1. Bloqueo Infantil

Presione y mantenga "Alarma" durante 3 segundos para bloquear el panel de control, incluyendo la función de dispensador. Si el Panel de Control está bloqueado, el icono "🔒" se iluminará y no funcionará ninguna tecla del panel de control.

Para desbloquear el Panel de Control, mantenga presionado "Alarma" durante 3 segundos de nuevo.

### 2. Alarma de la Puerta

Si se abre la puerta del frigorífico o del congelador durante más de 2 minutos, se activará la alarma de la puerta. El icono "🔒" empieza a parpadear y el zumbador suena 3 veces por minuto.

Al tocar la tecla "Alarm" durante la alarma de la puerta, el icono "🔒" se encenderá y el zumbido se detendrá. Al cerrar todas las puertas, el icono "🔒" se apagará y el zumbido se detendrá. Además, la alarma de la puerta se detendrá automáticamente después de 10 minutos.



Eco  
Filter Reset  
Hold 3 sec

## "Ahorro de Energía"

Toque el botón Eco para activar o desactivar el modo de ahorro de energía. Cuando está activado, el icono Ahorro de Energía "🌿" se iluminará.

La temperatura del refrigerador cambia automáticamente a 6°C y la del congelador a -17°C. Si el modo Ahorro de Energía está desactivado, el icono se apagará.



Ice Off

## "Control de Hielo"

Este icono "🧊" muestra el estado de la función de la máquina de hielo. Cuando está encendido, la función de la máquina de hielo está desactivada; cuando está apagado, la función está activada. Esta función se puede activar o desactivar tocando la tecla "Ice Off".

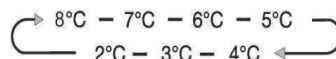
Nota: Cuando el icono "🧊" está encendido, solo indica que la función de la máquina de hielo está desactivada, pero el dispensador sigue funcionando.



Fridge  
Super Cool  
Hold 3 sec

## "Control de temperatura del frigorífico"

Toque la tecla "Fridge" para activar la función de ajuste de la temperatura del frigorífico. Después de eso, toque la tecla continuamente, la temperatura se ajustará de acuerdo con la siguiente secuencia:



Mantenga presionada la tecla "Fridge" durante 3 segundos, se encenderá el icono "❄️", que indica que el frigorífico está funcionando en el modo "Super Cool". En esa condición, la temperatura del frigorífico se ajusta a 2°C. El modo "Super Cool" se apagará automáticamente después de 6 horas, y el ajuste del frigorífico volverá a ser el anterior. Toque la tecla "Fridge" o la tecla "Eco" para que el frigorífico pueda salir de "Super Cool" con antelación.

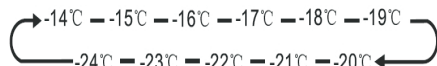
Nota: Al tocar la tecla "Fridge", el ajuste del frigorífico volverá a ser el anterior, mientras que al tocar la tecla "Eco", el frigorífico funcionará en la función "Eco".



**Freezer**  
Super Freeze  
Hold 3 Sec

"Control de temperatura del congelador"

Toque la tecla "Freezer" para activar la función de ajuste de la temperatura del congelador. Después de eso, toque la tecla continuamente, la temperatura se ajustará de acuerdo con la siguiente secuencia:





Mantenga presionada la tecla "Freezer" durante 3 segundos, se encenderá el icono "❄️", que indica que el frigorífico está funcionando en el modo "Super Freezer". En ese caso, la temperatura del congelador se ajusta a -24°C. Si se utiliza la capacidad de congelación indicada en la placa de características, active la Super Freezer 24 horas antes de colocar los alimentos frescos en el compartimento del congelador. El modo "Super Freezer" se apagará automáticamente después de 52 horas, y el ajuste del congelador volverá a ser el anterior. Toque la tecla "Freezer" o la tecla "Eco" para que el frigorífico pueda salir de "Super Freezer" con antelación.

Nota: Al tocar la tecla "Freezer", el ajuste del frigorífico volverá a ser el anterior, mientras que al tocar la tecla "Eco", el frigorífico funcionará en la función "Eco".


"Control del dispensador"  
Cuando la puerta del congelador esté abierta y el Bloqueo Infantil esté encendido, el dispensador no funcionará.

Los botones de tipo de hielo incluyen las opciones "Cubed" y "Crushed". Presione las teclas "Cubed" o "Crushed" para elegir el tipo de hielo a dispensar. O presione el botón "Water" para activar el modo de agua.





Cuando presione el botón Tipo de Hielo, se activará el modo de hielo en cubitos o picados elegidos, y se iluminará los opciones Cubed  o Crushed .

Si no hay necesidad de hielo, apague esta función para ahorrar agua y consumo de energía. (Consulte Hielo apagado en el anterior.)

Si necesita agua, toque el botón "Water" y el icono de agua  se encenderá.

#### "Filtro de Agua"

En general, se debe cambiar el filtro de agua cada 6 meses para garantizar la mejor calidad posible de agua.

El estado del filtro de agua es calculado por la placa de control principal y transmitido al panel de visualización. Cuando se enciende la energía y el agua entra en el filtro por primera vez, el estado del filtro se calcula al 99%. Cuando el estado del filtro de agua desciende al 15%, se enciende el icono . Cuando el estado del filtro alcance el 10%, el icono  parpadeará, recordándole que debe reemplazar el filtro de agua. Puede comprar el filtro nuevo en el distribuidor donde compró el refrigerador. Después de reemplazar con un nuevo filtro de agua, asegúrese de mantener tocando el botón "Eco" durante 3 segundos para restablecer el estado del filtro de agua. El estado del filtro de agua se volverá a calcular al 99%.

## Función Wi-Fi

Este aparato puede controlarse a distancia con un teléfono inteligente o una tableta. Si el aparato no está conectado a la red doméstica, funcionará como un aparato normal.

### ¿Qué necesita para conectar el aparato?

- La señal de la red inalámbrica local (Wi-Fi) debe ser lo suficientemente fuerte en el lugar donde se instala el aparato.
- El enrutador de la red doméstica debe estar conectado a Internet, y la función Wi-Fi del aparato debe estar activada.
- El teléfono inteligente/tableta debe estar conectado a Internet.
- El sistema operativo de su teléfono inteligente/tableta debe ser compatible con la aplicación Conectar la vida.

### ESTADO DE Wi-Fi DEL APARATO

Hay tres estados de Wi-Fi como se muestra a continuación, puede activar el tablero de la pantalla de acuerdo con los pasos relevantes.

#### ● CONECTAR EL APARATO A Wi-Fi

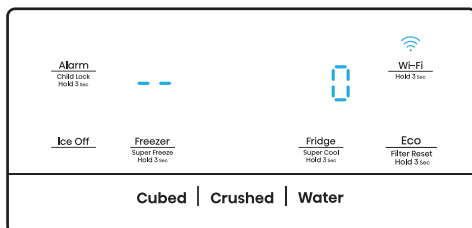
Después de activar la función Wi-Fi, conecte su dispositivo al enrutador de su hogar para conectar su aparato con la aplicación móvil Conectar la vida.

**Paso 1:** Ponga el aparato en funcionamiento normal. Toque el icono de Wi-Fi durante unos 3 segundos. Ha entrado en el menú de conexión de red cuando aparece '--' en la pantalla.

**Paso 2:** Toque la tecla Fridge para seleccionar 'O' antes de 60 segundos.

**Paso 3:** Toque el icono Wi-Fi para confirmar el modo de selección. El símbolo de Wi-Fi comienza a parpadear y la red de este aparato está ahora abierta para conectarse durante 5 minutos.

**Paso 4:** Cuando el símbolo de Wi-Fi está encendido, significa que la conexión Wi-Fi es exitosa. La pantalla volverá a la normalidad.



### ● APARATO DE EMPAREJAMIENTO MULTIUSUARIO

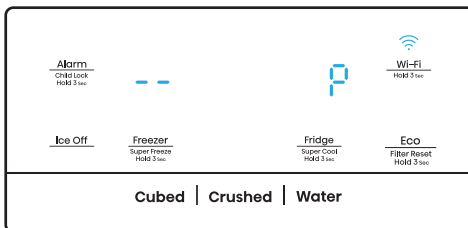
El aparato se puede emparejar con su dispositivo móvil. Solo empareje a un otro usuario con su aparato. Esto requiere que su aparato ya haya sido configurado antes y esté conectado a su red doméstica. Si no es así, vuelva atrás y seleccione CONFIGURACIÓN DEL APARATO.

**Paso 1:** Ponga el aparato en funcionamiento normal. Toque el icono de Wi-Fi durante unos 3 segundos. Ha entrado en el menú de conexión de red cuando aparece '--' en la pantalla.

**Paso 2:** Toque la tecla Fridge para seleccionar 'P' antes de 60 segundos.

**Paso 3:** Toque el icono Wi-Fi para confirmar el modo de selección. La red EMPAREJADA de este aparato está ahora abierta para conectarse durante 5 minutos.

**Paso 4:** Cuando la pantalla vuelva a la normalidad, significa que la conexión emparejada es exitosa.



### ● DESCONECTAR TODOS LOS USUARIOS DEL APARATO

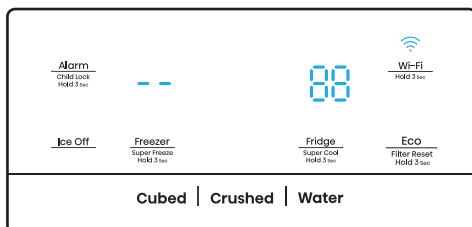
Al activar esta función, la información del usuario almacenada en el aparato se borrará y el aparato se eliminará de todas las cuentas de usuario de las aplicaciones emparejadas.

**Paso 1:** Ponga el aparato en funcionamiento normal. Toque el icono de Wi-Fi durante unos 3 segundos. Ha entrado en el menú de conexión de red cuando aparece '--' en la pantalla.

**Paso 2:** Toque la tecla Fridge para seleccionar '88' en 60 segundos.

**Paso 3:** Toque el icono Wi-Fi para confirmar el modo de selección para realizar la desvinculación.

**Paso 4:** Después de que el dispositivo se desvincule, entrará automáticamente en el estado de red de distribución, el icono de Wi-Fi parpadea, y el tiempo de red de distribución es de hasta 5 minutos.



## ¡INFORMACIÓN!

Se recomienda descargar e instalar la aplicación móvil y crear una cuenta Conectar la Vida antes de intentar configurar la conexión con su aparato.

### Aplicación Conectar la vida

La aplicación Conectar la vida está disponible para descargar de forma gratuita desde Apple App Store o desde Google Play Store.



### Instalación de la aplicación Conectar la Vida

1. En App Store (en dispositivos Apple), App Gallery (en dispositivos Huawei) o Google Play store (en dispositivos Android) en su teléfono/tableta.
2. Busque "Conectar la Vida".



3. Elija la aplicación Conectar la Vida e instálela en su teléfono inteligente/tableta.

### Añadir Refrigerador en la Aplicación

1. Seleccione 'Añadir aparatos' o '+'.  
2. Seleccione 'Refrigerador'.
3. Abra la Cámara de la aplicación para escanear el código SN (código de barras) del aparato. El código de barras de 23 bits se encuentra debajo de la placa de datos en el interior del refrigerador.

4. Seleccione 'CONFIGURAR EL APARATO', siga las instrucciones y asegúrese de que la función Wi-Fi esté activada, y luego seleccione 'Siguiente'.

**Nota:** Cuando el aparato esté conectado a la red doméstica y otros usuarios quieran emparejar el mismo aparato, pueden seleccionar directamente 'EMPAREJAR EL APARATO' para conectarlo.

5. Active bluetooth siguiendo las indicaciones, verá el aparato (refrigerador HIS -XXXX), entonces selecciónelo.
6. Seleccione la opción de Wi-Fi seguro, introduzca la contraseña y conéctese.
7. Seleccione la ubicación del dispositivo y guárdela.
8. La adición se ha realizado con éxito, ahora puede controlar el aparato de forma remota.

## Modo demo

El modo Demo es para su exhibición en la tienda y evita que el refrigerador genere aire frío. En este modo, el refrigerador parece estar funcionando pero no generará aire frío.

Si entra en el modo Demo, el área de temperatura mostrará "OF".

Para apagar el modo Demo, mantenga presionados los botones "Alarm" y "Wi-Fi" al mismo tiempo durante tres segundos y el zumbador emitirá un sonido largo.

## ¡Nota!

- El panel de control se iluminará cuando la puerta esté abierta o si toca algún botón.
- La luz se apagará si no se toca ningún botón las puertas han estado cerradas durante más de un minuto.
- Cuando se encienda el refrigerador, todos los iconos del panel de control se iluminarán durante 3 segundos y se sonará un timbre. El Bloqueo Infantil está apagado. El ajuste de temperatura volverá al ajuste previo.
- Consulte la interfaz actual que se muestra, ya que la aplicación se actualiza constantemente.

## Manual de usuario:

- Banda(s) de frecuencias de transmisión y potencia máxima de transmisión permitida en la(s) banda(s) de frecuencias operativa(s): 2400–2483,5MHz, inferior o igual a 20dbm.
- Este equipo debe instalarse y funcionar con una distancia mínima de 20 centímetros entre el radiador y su cuerpo.

## Uso del aparato

Esta sección explica cómo utilizar la mayoría de funciones útiles. Se recomienda leerla detenidamente antes de utilizar el aparato. Puede variar según el modelo.

### 1. Ajuste de la puerta

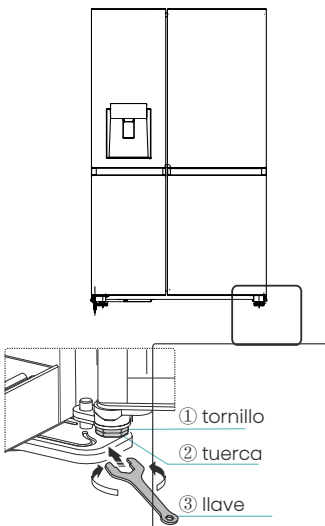
Si se da cuenta de que las puertas no están al mismo nivel, utilice un destornillador para ajustar la puerta del frigorífico.

Solo se puede ajustar la puerta del frigorífico.

Cuando la puerta del congelador esté más alta que la puerta del frigorífico.

Primero, puede utilizar una llave para girar el tornillo de la bisagra inferior en sentido antihorario y así elevar la puerta del frigorífico. Cuando esté bien colocada, utilice la llave para fijar la tuerca.

Cuando la puerta del congelador esté más baja que la puerta del frigorífico. Debe utilizar una llave para girar el tornillo en sentido horario y así hacer que la puerta del frigorífico descienda. Cuando esté bien colocada, fijela.



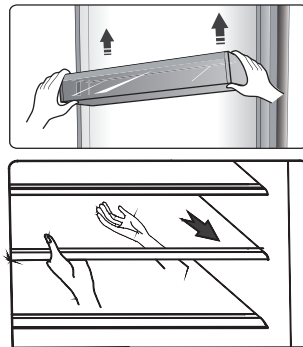
### 2. Uso del compartimento refrigerador

El compartimento refrigerador es apto para almacenar verduras y fruta. Los alimentos en el interior deben empacarse para almacenarlos a fin de evitar que pierdan humedad o que el sabor se impregne en otros alimentos.

**¡Precaución!** Nunca cierre la puerta del refrigerador con las estanterías, el cajón para verduras y/o guías telescópicas extendidas. Puede dañarlos a ellos y al refrigerador.

#### Estantes de vidrio y Estantes de la puerta

El compartimiento del refrigerador consta de varios estantes de vidrio y estantes de la puerta, los cuales son ideales para almacenar huevos, líquidos enlatados, botellas y alimentos envasados. Se pueden colocar a distintas alturas según sus necesidades. No coloque demasiadas cosas en los estantes. Antes de levantar el estante de la puerta en forma vertical, quite los alimentos.



**Nota:** Todos los soportes de la puerta y los estantes pueden extraerse para realizar la limpieza.

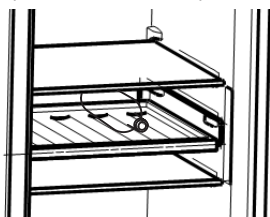
Cuando retire las estanterías, estire suavemente de ellas hacia delante hasta que se separen de las guías de las estanterías.

Cuando vuelva a colocar las estanterías, asegúrese de que no haya obstáculos detrás y empuje suavemente los estantes para volver a colocarlos en su posición.

### Estante de botellas

Es ideal para almacenar botellas de vinos u otras bebidas.

Nota: Utilice con cuidado cuando retire el vino o las bebidas embotelladas. El estante puede sacarse para limpiarse o puede ajustarse para ahorrar espacio.



### Cajones

Son adecuados para almacenar frutas y verduras. Se puede extraer para su limpieza.



### 3. Uso del compartimento congelador

El compartimento del congelador es ideal para alimentos que necesitan ser congelados, como carne, pescado, helados y otros artículos perecederos.

¡Precaución! Asegúrese de no dejar botellas en el congelador durante más tiempo del necesario, ya que podría provocar que la botella se rompa.

Los líquidos embotellados y enlatados puede explotar debido al aumento

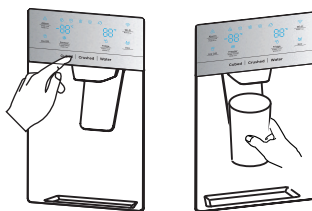
del volumen, por lo que no deben almacenarse en el compartimento del congelador.

### 4. Uso del dispensador

Elija el tipo de hielo o agua que quiere presionando los botones "Cubed", "Crushed" o "Water".

Cuando elija un tipo de hielo, presione suavemente el dispensador con el vaso. El hielo saldrá del dispensador.

Asegúrese de que el vaso esté en línea con el dispensador y que el hielo caiga dentro del mismo.



### Nota:

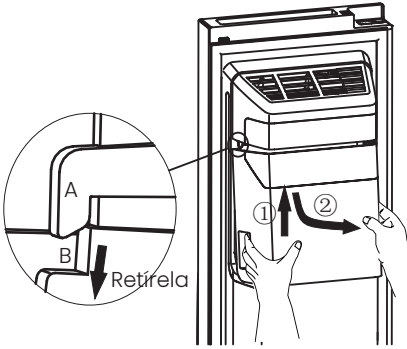
- Si selecciona hielo en cubitos después de utilizar hielo picado, puede que una pequeña parte de hielo picado residual caiga en su vaso.
- No quite inmediatamente el vaso o la taza de debajo del dispensador después de haber obtenido agua o hielo. Espere 2 o 3 segundos para evitar derrames.
- No tire de la palanca, ya que se podría dañar o romper el resorte de la palanca.
- No produzca hielo continuamente durante más de un minuto durante su uso normal para evitar que el motor del picador de hielo alcance una temperatura excesiva.
- El agua producida está fría, no helada. Si quiere agua más fría con hielo, introduzca primero hielo en el vaso y luego llénelo de agua del dispensador.

## 5. Utilización de la Cubitera

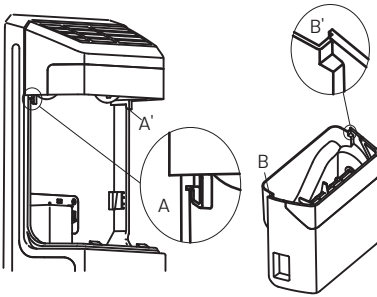
Si desea retirar la Cubitera: Sujete la manija como se muestra en la figura siguiente. Después, levante y empuje lentamente la Cubitera hacia fuera para evitar daños.

### Pasos para la extracción:

- ① Eleve la Cubitera
- ② Empuje lentamente la Cubitera hacia fuera

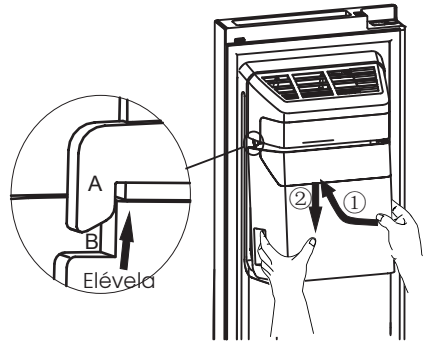


Cuando la coloque de nuevo, asegúrese de que ambos lados de la Cubitera (B&B') están bien colocados en sus guías (A&A').



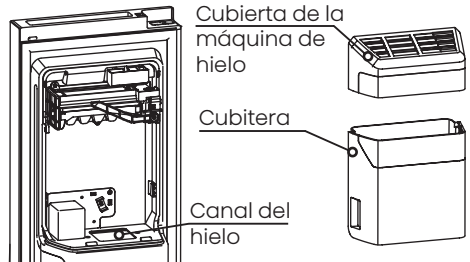
### Pasos para la instalación:

- ① Presione la Cubitera hacia arriba y asegúrese de que ambos lados de la Cubitera (B&B') estén bien colocados en sus guías (A&A').
- ② Presione la Cubitera hacia abajo y asegúrese de que se haya colocado correctamente en su soporte.

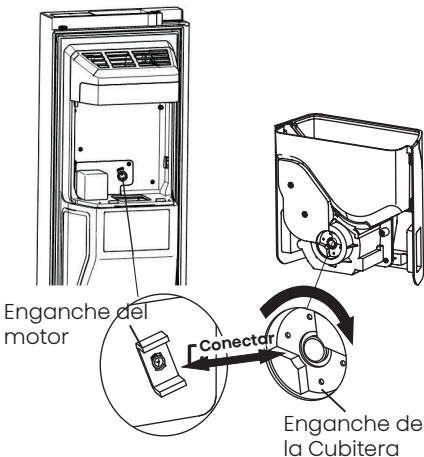


### ¡Nota!

- Cuando la máquina de hielo suelte hielo en la cubitera, los sonidos producidos son consecuencia del funcionamiento normal.
- Si no produce hielo durante un periodo de tiempo largo, puede que el hielo se acumule en la Cubitera. Si esto ocurre, retire todo el hielo y vacíe la cubitera.
- Si se va de vacaciones o a un viaje largo y no va a utilizar los dispensadores de hielo durante un periodo de tiempo, cierre la válvula de agua para evitar fugas.
- Si el refrigerador ha estado apagado con demasiado tiempo, el hielo de la cubitera se derretirá y el agua saldrá del refrigerador hacia el suelo. Para evitarlo, debe retirar todo el hielo de la cubitera.
- Si no puede retirar el hielo, compruebe si hay hielo atascado en el canal y retírelo. O extraiga la Cubitera y compruebe si hay algún cubito atascado, en ese caso, retírelo.

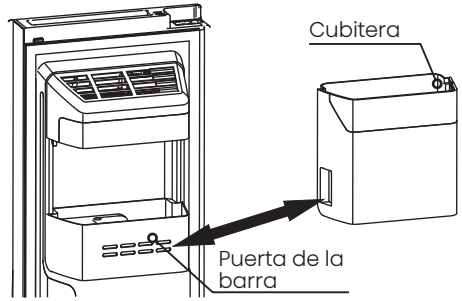


- La primera tanda de cubitos después de la instalación es muy pequeña porque ha entrado aire en la línea de agua. El aire se eliminará durante el uso normal. Si los cubitos siguen siendo pequeña, compruebe que el agua circula en línea, que la válvula esté lo suficientemente abierta o que la presión de agua es la correcta.
- Para limpiar la Cubitera, límpiela con una detergente suave, aclárela bien y séquela. No utilice limpiadores o disolventes abrasivos.
- Antes de volver a colocar la Cubitera, compruebe que los dos enganches están en un ángulo correcto. De no ser así, gire el enganche de la cubitera hacia la derecha para que coincida con el enganche del motor.



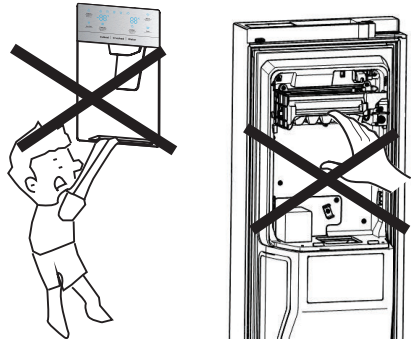
- Si quiere más espacio para almacenar alimentos, sustituya la Cubitera por un recipiente de almacenamiento. Debe activarse Hielo Apagado para asegurarse de que la máquina de hielo está desactivada.

- La caja de almacenamiento es opcional (no fija). Si el producto tiene este accesorio, consulte las siguientes instrucciones.



### ¡Advertencia!

- No introduzca los dedos, las manos o cualquier otro objeto externo en la cubitera o en el canal de hielo. Puede causar daños personales y materiales.
- No permita que los niños se cuelguen del dispensador o tiren del recipiente de almacenamiento de hielo. Podría provocarles lesiones.



- Hay una conexión de línea de agua entre la máquina de hielo y el recipiente para agua. No desmonte el sistema de distribución de agua sin supervisión. Se recomienda que este proceso lo realice una persona cualificada.
- No abra o cierre la puerta bruscamente o el agua de la máquina de hielo puede desparramarse.



## Limpieza y cuidado

Por motivos de higiene, se debe limpiar periódicamente (al menos cada dos meses) el aparato (así como los accesorios exteriores e interiores).

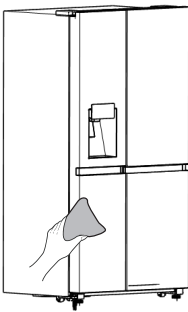
### ¡Advertencia!

El aparato no debe estar conectado a la corriente durante la limpieza. ¡Existe peligro de descarga eléctrica! Antes de limpiarlo, apague el aparato y desconecte el enchufe de la toma eléctrica.

### Limpieza exterior

Debe limpiar periódicamente el aparato para mantener su buen estado.

- Limpie el panel digital y la pantalla con un paño limpio y suave.
- Rocíe agua en el trapo de limpieza en lugar de rociarla directamente en la superficie del aparato. Esto ayudará a distribuir la humedad de manera uniforme por la superficie.
- Limpie las puertas, asas y superficies del armario con un detergente suave y, a continuación, séquelas con un trapo suave.

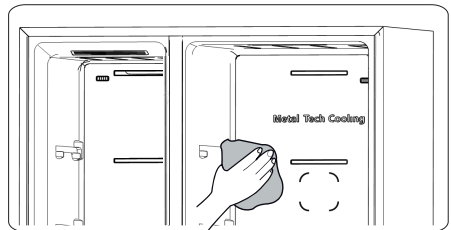


### ¡Advertencia!

- No utilice objetos afilados, ya que podrían rayar la superficie.
- No utilice Diluyente, detergente para Autos, Clorox, aceite etéreo, limpiadores abrasivos o solventes orgánicos, como Benceno, para realizar la limpieza. Podrían dañar la superficie del aparato y provocar un incendio.

### Limpieza interior

Limpie regularmente el interior del aparato. Le resultará más fácil limpiarlo cuando tenga poca cantidad de comida. Extraiga los cajones y los estantes para una limpieza más profunda. Limpie el interior del congelador con una solución débil de bicarbonato de sodio y, a continuación, aclárelo con agua tibia usando una esponja o paño rígido. Seque por completo antes de volver a colocar los estantes y las cestas. Seque bien todas las superficies y las partes desmontables antes de volver a colocarlas en su lugar.



Aunque este aparato tiene una función automática de descongelación, podría haber una capa de escarcha en el interior del compartimento congelador si se ha abierto con frecuencia la puerta o si se ha mantenido abierta mucho rato. Si la escarcha es demasiado gruesa, elija un momento en el que el congelador esté casi vacío y siga estos pasos:

1. Retire los alimentos y los accesorios, desenchufe el aparato de la electricidad y deje las puertas abiertas. Ventile bien la sala para acelerar el proceso de descongelación.
2. Cuando se haya descongelado completamente, limpie el congelador siguiendo el proceso antes descrito.

### **¡Advertencia!**

No utilice objetos afilados para retirar la escarcha del compartimento congelador. Solo se debe volver a conectar a la corriente y encender el aparato cuando el interior esté completamente seco.

### **Limpieza del sello de las puertas**

Mantenga limpios los sellos de la puerta. Los alimentos y bebidas pegajosos pueden hacer que los sellos se enganchen en el gabinete y se rompan al abrir la puerta. Lave el sello con detergente suave y agua tibia. Aclárelo y séquelo detenidamente después de limpiarlo.

### **¡Advertencia!**

Solo puede encender el aparato si los sellos de las puertas están completamente secos.

### **Reemplazo de la luz LED**

Advertencia: La luz LED debe reemplazarse por una persona competente. Si la luz LED se daña, siga los siguientes pasos:

1. Desenchufe el aparato.
2. Quite el cobertor de la luz levantándolo y quitando la luz LED.
3. Sostenga la cubierta del LED con una mano y estire con la otra mientras presiona enganche del conector.
4. Reemplace la luz LED y presiónela correctamente en el lugar y vuelva a colocar el cobertor de la luz.

### **NOTA:**

Este producto contiene una fuente de luz de clase de eficiencia energética <G>.

## Sugerencias y consejos útiles

### Consejos de ahorro de energía

Le recomendamos que siga los consejos de ahorro de energía.

- Intente evitar mantener la puerta abierta durante mucho rato para ahorrar energía.
- Asegúrese de que el aparato esté alejado de fuentes de calor (luz del sol directa, hornos o fogones eléctricos.)
- No ajuste la temperatura más fría de lo necesario.
- No almacene alimentos calientes ni líquido evaporado en el aparato.
- Coloque el aparato en una sala bien ventilada y libre de humedad. Consulte el capítulo instalación del nuevo aparato.
- La descripción del diagrama del aparato muestra la combinación correcta de los cajones y las estanterías. No modifique la combinación, ya que está diseñada para ser más eficiente energéticamente.

### Sugerencias para refrigerar alimentos frescos

- No coloque alimentos calientes directamente en el refrigerador o el congelador, ya que la temperatura interna aumentará haciendo que el compresor necesite más potencia y consuma más energía.
- Cubra o envuelva los alimentos, sobre todo si tienen un sabor fuerte.
- Coloque los alimentos cuidadosamente para que el aire pueda circular libremente en torno a ellos.

### Sugerencias de refrigeración

- Carne (Todo Tipo) Envuelto en bolsas de polietileno: envuélvala y colóquela en la estantería de cristal que hay sobre el cajón de las verduras. Siga siempre el periodo de almacenamiento de los alimentos y utilice las fechas sugeridas por los fabricantes.
  - Alimentos cocinados, platos fríos, etc.:  
Deben estar siempre cubiertos y se pueden colocar en cualquier estantería.
  - Frutas y verduras:  
Se deben guardar en el cajón especial incluido.
  - Mantequilla y queso:  
Se debe envolver en papel hermético o con film plástico.
  - Botellas de leche:  
Deben tener una tapa y se pueden almacenar en las estanterías de la puerta.
- ### Consejos de congelación
- Cuando lo encienda por primera vez o después de un largo periodo sin usarlo, deje que el aparato funcione al menos dos horas con los ajustes más altos antes de meter alimentos.
  - Prepare los alimentos en porciones pequeñas para que se congelen del todo rápidamente y para que sea posible después descongelar solo la cantidad necesaria.
  - Envuélvalos en papel de aluminio o envoltorios de polietileno que sean herméticos.
  - Evite que los alimentos frescos sin congelar toquen alimentos ya congelados para evitar que se produzca una descongelación parcial.

---

- Se recomienda etiquetar y fechar cada paquete congelado para mantener un registro de su tiempo de almacenamiento.

### **Consejos para almacenar alimentos congelados**

- Asegúrese de que el vendedor de los alimentos haya almacenado correctamente los alimentos congelados.
- Una vez descongelados los alimentos, se deteriorarán rápidamente y no deben volverse a congelar. No supere el tiempo de almacenamiento indicado por el fabricante de los alimentos.

### **Apagado del aparato**

Si es necesario apagar el aparato durante un periodo prolongado, debe seguir estos pasos para prevenir la aparición de hongos en él.

1. Retire todos los alimentos.
2. Desconecte el enchufe de la toma eléctrica.
3. Limpie y seque completamente el interior.
4. Asegúrese de que todas las puertas queden abiertas ligeramente para permitir que circule el aire.

## Resolución de problemas

Si experimenta algún problema con el aparato o le preocupa que no funcione correctamente, puede realizar estas sencillas comprobaciones antes de llamar al servicio técnico. Puede realizar verificaciones simples siguiendo esta sección antes de llamar al servicio.

**¡Advertencia!** No intente reparar el aparato usted mismo. Si el problema persiste después de haber realizado las comprobaciones descritas a continuación, póngase en contacto con un electricista cualificado, un ingeniero de mantenimiento autorizado o con la tienda donde compró el producto.

| Problema                             | Causa posible y solución  |
|--------------------------------------|---|
| El aparato no funciona correctamente | Compruebe si el cable eléctrico está enchufado correctamente en la toma eléctrica.  |
|                                      | Compruebe el fusible o el circuito de su fuente de alimentación y reemplácelos si es necesario.   |
|                                      | La temperatura ambiental es demasiado baja. Intente establecer la temperatura de la cámara en un nivel más frío para solucionar este problema.  |
|                                      | Es normal que el congelador no funcione durante el ciclo de descongelación automática, o durante un breve tiempo después de encender el aparato para proteger el compresor.   |
| Olores dentro de los compartimientos | Es posible que sea necesario limpiar el interior.   |
|                                      | Algunos alimentos, recipientes o envoltorios causan olores.   |
| Sale ruido del aparato               | Los sonidos descritos a continuación son normales: <ul style="list-style-type: none"> <li>● Ruido de funcionamiento del compresor.</li> <li>● Ruido de movimiento de aire del motor del ventilador pequeño en el compartimento congelador o los otros compartimientos.</li> <li>● Ruido de gorgoteo similar al de agua hirviendo.</li> <li>● Ruido de golpeteo durante la descongelación automática.</li> <li>● Ruido de chasquido antes de que arranque el compresor.</li> </ul> |
|                                      | Otros ruidos inusuales pueden ser debidos a los motivos descritos a continuación y es posible que deba comprobarlos y tomar medidas:<br>El gabinete no está nivelado.<br>La parte trasera del aparato toca la pared.<br>Las botellas o recipientes se golpean unos contra otros.  |

|  |   |
|--|---|
| El motor funciona continuamente              | <p>Es normal escuchar con frecuencia el sonido del motor, funcionará más en las siguientes circunstancias:</p> <ul style="list-style-type: none"> <li>● El ajuste de temperatura es más frío de lo necesario.</li> <li>● Se ha almacenado recientemente una gran cantidad de comida caliente dentro del aparato.</li> <li>● La temperatura fuera de la unidad es muy elevada.</li> <li>● Las puertas han estado abiertas con demasiado tiempo o se abren muy a menudo.</li> <li>● Después de instalar el aparato o si éste ha estado apagado durante mucho tiempo.</li> </ul> |
| Hay una capa de escarcha en el compartimento | <p>Compruebe que las salidas de aire no estén bloqueadas con alimentos y asegúrese de que la comida esté colocada dentro del aparato de forma que permita una ventilación suficiente. Asegúrese de que la puerta esté completamente cerrada. Para ver cómo eliminar la escarcha, consulte el capítulo limpieza y cuidado.</p>   |
| La temperatura interior es demasiado alta    | <p>Es posible que haya dejado las puertas abiertas demasiado rato o que las haya abierto con demasiada frecuencia, que algún obstáculo las haya mantenido abiertas o que el aparato tenga poco espacio a los lados, por detrás y por encima.</p>  |
| La temperatura interior es demasiado baja    | <p>Aumente la temperatura siguiendo el capítulo "Controles de la pantalla".</p>   |
| Las puertas no se pueden cerrar fácilmente   | <p>Compruebe si la parte superior del refrigerador está inclinada hacia atrás entre 10-15mm para permitir que las puertas se cierren solas o si hay algo dentro que impida el cierre de puertas.</p>  |
| Gotea agua en el suelo                       | <p>Puede que la bandeja para agua (ubicada en la parte trasera inferior del aparato) no se haya nivelado correctamente o que el desagüe de la parte superior del depósito compresor no se haya colocado correctamente para que el agua entre directamente en la bandeja. También puede estar bloqueado. Puede que necesite correr el refrigerador de la pared para verificar la bandeja y el caño. Si el frigorífico está apagado durante mucho tiempo, puede provocar que el hielo de la cubitera se derrita y se desparrame por el suelo.</p>                               |
| La luz no funciona                           | <ul style="list-style-type: none"> <li>● La luz LED podría estar dañada. Consulte el procedimiento para reemplazar las luces LED en el capítulo limpieza y cuidado.</li> <li>● El sistema de control ha desactivado las luces porque la puerta ha estado abierta demasiado rato. Cierre y vuelva a abrir la puerta para reactivar las luces.</li> </ul>   |
| No dispensa hielo                            | <ul style="list-style-type: none"> <li>● ¿Ha esperado 10 horas después de la instalación de la línea de agua antes de empezar a producir hielo? Si no está lo suficientemente frío, el hielo tardará más tiempo en producirse como durante la primera instalación.</li> <li>● <b>¿Está bien instalado el recipiente para agua? Asegúrese de que haya agua suficiente en el recipiente para agua.</b></li> <li>● ¿Ha detenido manualmente la función de la máquina de hielo? Asegúrese de que haya elegido el modo de cubitos o de hielo picado.</li> </ul>                    |

|  |  |
|--|--|
|  | <ul style="list-style-type: none"> <li>• ¿Hay hielo bloqueado en el cubo de la máquina de hielo o en el conducto de hielo?</li> <li>• ¿La temperatura del congelador es demasiado cálida? Intente ajustar una temperatura más baja del congelador.</li> </ul>  |
| El dispensador de agua no está funcionando           | <ul style="list-style-type: none"> <li>• ¿Está bien instalado el recipiente para agua? Asegúrese de que haya agua suficiente en el recipiente para agua.</li> <li>• ¿La línea de agua se ha roto o estropeado? Asegúrese de que la línea de agua no esté obstruida.</li> <li>• ¿El recipiente para agua está congelado y la temperatura del frigorífico es muy baja? Intente seleccionar una configuración más cálida en el panel.</li> <li>• ¿Funciona la bomba de agua?</li> </ul> |
| Se escucha el agua moviéndose dentro del frigorífico | <ul style="list-style-type: none"> <li>• Esto es normal. El burbujeo viene del líquido refrigerante que circula por el refrigerador.</li> </ul>  |

## Eliminación del aparato

Está prohibido eliminar este aparato como residuo doméstico.


### Materiales de embalaje

Los materiales de embalaje con el símbolo de reciclaje son reciclables. Deseche el embalaje a un contenedor de recogida de residuos adecuado para reciclarlo.

### Antes de eliminar el aparato

1. Desconecte el cable de alimentación del tomacorriente.
2. Corte el cable de alimentación y deséchelo con el enchufe

**¡Advertencia!** Los refrigeradores contienen refrigerante y gases en el aislamiento. Se debe desechar el refrigerante y los gases de forma profesional, ya que podrían provocar lesiones oculares o ignición. Asegúrese de que la tubería del circuito de refrigerante no esté dañada antes de desecharla correctamente.

| <b>Eliminación correcta del producto</b>  |  |
|---|--|
|  | <p>Esta marca indica que este producto no debe eliminarse con otros desechos domésticos en UE. Para evitar posibles daños al medio ambiente o la salud humana por la eliminación incontrolada de residuos, recíclelo de manera responsable para promover la reutilización sostenible de los recursos materiales. Para devolver su dispositivo usado, utilice los sistemas de devolución y recogida o póngase en contacto con el distribuidor donde compró el producto. Ellos pueden retirar este producto para un reciclaje seguro para el medio ambiente.</p> |

Para evitar contaminar los alimentos, siga las siguientes instrucciones

- Si abre la puerta por largos periodos, puede aumentar significativamente la temperatura de los compartimientos del aparato.
- Limpie regularmente las superficies que puedan estar en contacto con alimentos y sistemas de desagües accesibles.
- Almacene la carne y el pescado crudo en los recipientes adecuados del refrigerador para que no estén en contacto ni goteen sobre otros alimentos.
- Los compartimientos de dos asteriscos para alimentos congelados son ideales para almacenar alimentos precongelados o cremas heladas y cubos de hielo.
- Los compartimientos de uno, dos y tres asteriscos no son aptos para congelar alimentos frescos.

| Orden | TIPO de compartimentos | Temperatura de almacenamiento o meta [°C] | Alimentos apropiados   |
|-------|------------------------|---|--|
| 1     | Frigorífico            | +2~+8                                     | Los huevos, los alimentos cocidos, los alimentos envasados, las frutas y verduras, los productos lácteos, las tortas, las bebidas y otros alimentos no son aptos para congelar.  |
| 2     | (***)*-<br>Congelador  | ≤-18                                      | Marisco (pescado, langostinos, moluscos), productos acuáticos de agua dulce y productos cárnicos (tiempo recomendado de 3 meses - los valores nutricionales y el sabor disminuyen con el tiempo), ideal para alimentos frescos congelados.   |
| 3     | ***-Congelador         | ≤-18                                      | Marisco (pescado, langostinos, moluscos), productos acuáticos de agua dulce y productos cárnicos (tiempo recomendado de 3 meses - los valores nutricionales y el sabor disminuyen con el tiempo). No es aptos para congelar alimentos frescos.   |
| 4     | **-Congelador          | ≤-12                                      | Marisco (pescado, langostinos, moluscos), productos acuáticos de agua dulce y productos cárnicos (tiempo recomendado de 2 meses - los valores nutricionales y el sabor disminuyen con el tiempo). No es aptos para congelar alimentos frescos.   |
| 5     | *-Congelador           | ≤-6                                       | Marisco (pescado, langostinos, moluscos), productos acuáticos de agua dulce y productos cárnicos (tiempo recomendado de 1 mes - los valores nutricionales y el sabor disminuyen con el tiempo). No es aptos para congelar alimentos frescos.   |
| 6     | 0-asterisco            | -6~0                                      | Cerdo fresco, carne de res, pescado, pollo, algunos alimentos procesados envasados, etc. (Se recomienda consumir dentro del mismo día, preferiblemente no más de 3 días). Alimentos procesados encapsulados o parcialmente empaquetados (alimentos no congelables)                       |
| 7     | Fresco                 | -2~+3                                     | Cerdo fresco/congelado, carne de res, pollo, productos de agua dulce, etc. (7 días bajo 0°C; se recomienda sobre 0°C para consumir dentro del mismo día, preferiblemente no más de 2 días). Alimentos de origen marino (menos que 0 para 15 días, no se recomienda almacenar sobre 0° C) |



---

|   |                   |        |   |
|---|-------------------|--------|---|
| 8 | Alimentos Frescos | 0~+4   | Cerdo fresco, carne de res, pescado, pollo, alimentos cocidos, etc. (Se recomienda consumir dentro del mismo día, preferiblemente no más de 3 días) |
| 9 | Vino              | +5~+20 | vino rojo, vino blanco, vino espumante, etc.  |

Nota: almacene los distintos alimentos según los compartimientos o temperatura meta del alimento comprado.

- Si el refrigerador está vacío por largos periodos, desconéctelo, descongélelo, límpielo, séquelo y deje la puerta abierta para evitar la formación de moho dentro del aparato.

**Limpieza del dispensador de agua (especial para productos con dispensador de agua):**

- Limpie el tanque de agua si no se ha utilizado por 48hs; purgue el sistema de agua conectado al suministro de agua en caso de no haber extraído agua por 5 días.

**¡ADVERTENCIA!** Se debe envasar los alimentos antes de introducirlos en el refrigerador y embotellar los líquidos o introducirlos en contenedores con tapa para evitar que se derramen, ya que la estructura de diseño del producto no es fácil de limpiar.

**Hisense**

life reimagined