

Hisense

life reimagined

MANUAL DE FUNCIONAMIENTO DEL USUARIO

Antes de poner en funcionamiento esta unidad, lea este manual detenidamente y consérvelo para futuras consultas.

ES

Español

Índice

Gracias por elegir Hisense. Con el fin de que disfrute de su nuevo refrigerador al máximo, lea cuidadosamente las instrucciones. Contienen información importante acerca de la instalación y el funcionamiento. Mantenga este manual a mano para futuras consultas.

SEGURIDAD DEL REFRIGERADOR.....	01
PIEZAS Y CARACTERÍSTICAS.....	14
REQUISITOS DE INSTALACIÓN	16
INSTRUCCIONES PARA LA INSTALACIÓN.....	18
USO DEL REFRIGERADOR	21
CUIDADO DEL REFRIGERADOR.....	32
SUGERENCIAS Y CONSEJOS.....	35
SOLUCIÓN DE PROBLEMAS	36
DESECHO DEL APARATO	40

Seguridad del refrigerador

Su seguridad y la seguridad de los demás son muy importantes.

Hemos incluido mensajes de seguridad fundamentales a lo largo de este manual y en su aparato. Lea y observe todos los mensajes de seguridad diligentemente.



Este ícono es el símbolo de alerta de seguridad. Le advierte de posibles riesgos que podrían causar un daño grave o incluso la muerte, tanto a usted como a los demás. Todos los mensajes de seguridad comenzarán con este símbolo y las etiquetas «PELIGRO», «ADVERTENCIA» o «PRECAUCIÓN».

Estas palabras significan:

PELIGRO

Situaciones peligrosas inmediatas que podrían provocar una lesión grave o la muerte, si no se evitan.

ADVERTENCIA

Situaciones que podrían causar la muerte o lesiones corporales graves, si no se evitan.

PRECAUCIÓN

Situaciones que podrían causar lesiones moderadas o leves, si no se evitan.

Todos los mensajes de seguridad identificarán el peligro, informarán acerca de qué manera se puede minimizar el riesgo, y describirán las consecuencias de ignorar las instrucciones.

Seguridad del refrigerador

A fin de garantizar su seguridad y el uso adecuado, lea este manual detenidamente. Contiene lineamientos de seguridad e instrucciones importantes. Antes de instalar y poner en funcionamiento el dispositivo, le animamos a familiarizarse con su funcionamiento y las características de seguridad para evitar cualquier percance. Mantenga estas instrucciones a mano, y si el refrigerador cambia de dueño o ubicación, asegúrese de que el propietario las reciba para guiarlo acerca del uso y la seguridad.

El fabricante no será responsable de los daños que surjan por no seguir las instrucciones.



Seguridad para niños y personas vulnerables

De acuerdo con la norma europea (EN)

A esta aparato lo pueden usar niños de 8 años y más, y personas con capacidades físicas, sensoriales y mentales reducidas, o que carecen de experiencia y conocimiento, si están supervisados o si han recibido las instrucciones acerca del uso seguro del aparato, y si entienden los riesgos existentes. Los niños no deben jugar con el aparato. La limpieza y el mantenimiento por parte del usuario no debe ser hecho por los niños sin la supervisión adecuada. Los niños de 3 a 8 años de edad solo deben cargar y descargar la heladera bajo supervisión.

Seguridad del refrigerador



Seguridad para niños y personas vulnerables

De acuerdo con las normas IEC

El aparato no está destinado al uso por parte de personas (incluido niños) con discapacidad física, sensorial o mental, o por personas que carecen de experiencia y conocimiento, a menos que tengan supervisión o hayan recibido instrucciones respecto del uso del aparato por parte de una persona responsable de su seguridad.

- Supervise a los niños para asegurarse de que no jueguen con el aparato.
- Mantenga todos los materiales de empaque lejos del alcance de los niños para evitar riesgos de asfixia.
- Cuando deseche el aparato, desconéctelo, corte el cable de alimentación cerca del aparato, y retire la puerta para evitar un choque eléctrico o el riesgo de que los niños queden atrapados.
- Cuando reemplace un aparato más viejo, asegúrese de que el pasador y el resorte de bloqueo, si existen, queden inoperantes para evitar que alguien quede atrapado adentro accidentalmente.

Seguridad del refrigerador



Seguridad general

- **ADVERTENCIA**

Este aparato está diseñado para hogares residenciales y entornos similares, como por ej.:

1. Áreas de cocina para el personal en negocios, oficinas y otros ambientes laborales;
2. Casas rurales, hoteles, moteles y otros entornos residenciales;
3. Entornos de alojamiento y desayuno;
4. Catering y aplicaciones no minoristas similares.

- **ADVERTENCIA**

No guarde sustancias explosivas, como por ej., latas de aerosol con propelentes inflamables, en este aparato.

- **ADVERTENCIA**

Si el cable de alimentación está dañado, debe ser reemplazado por el fabricante, o una persona cualificada para evitar riesgos.

- **ADVERTENCIA**

Mantenga las ventilaciones del aparato sin obstrucciones para asegurar un flujo de aire apropiado.

- **ADVERTENCIA**

Solo use agua potable en el recipiente de agua.

Seguridad del refrigerador



Seguridad general

- **ADVERTENCIA**

Queda prohibido acelerar el proceso de descongelación mediante el uso de dispositivos mecánicos u otros medios no recomendados por el fabricante.

- **ADVERTENCIA**

No dañe el circuito refrigerante.

- **ADVERTENCIA**

No utilice aparatos eléctricos dentro del refrigerador a menos que estén aprobados por el fabricante.

- **ADVERTENCIA**

Los gases refrigerantes y de aislamiento son inflamables. Deseche el aparato en un centro autorizado. Evite la exposición a las llamas.

- **ADVERTENCIA**

Asegúrese de que el cable de alimentación no quede atrapado o dañado cuando ubica el aparato.

- **ADVERTENCIA**

Evite el uso de tomacorrientes portátiles múltiples o fuentes de alimentación detrás del aparato.

Seguridad del refrigerador



Reemplazo de la luz LED

- **ADVERTENCIA**

¡No reemplace la luz LED por su cuenta! Si la luz LED está dañada, póngase en contacto con la línea de atención al cliente para asesoramiento.

El aparato contiene una luz clase G de bajo consumo.



Refrigerante

- El aparato contiene isobuteno (R600a), un gas natural respetuoso con el ambiente, pero inflamable. Evite dañar el circuito refrigerante durante el transporte y la instalación.

- El refrigerante (R600a) es inflamable.

- **ADVERTENCIA**

Los refrigeradores contienen refrigerante y gases en el circuito refrigerante. Estos materiales se deben desechar de manera profesional ya que pueden causar lesiones oculares o ignición. Asegúrese de que la tubería del circuito refrigerante no esté dañada antes del desecho adecuado.

Seguridad del refrigerador



ADVERTENCIA **Riesgo de incendio / materiales inflamables**

Si el circuito refrigerante se daña:

Manténgalo alejado de llamas abiertas y fuentes de ignición.

Asegúrese de que el área alrededor del aparato esté bien ventilada.

Es peligroso modificar este producto de cualquier manera.

El daño al cable de alimentación podría dar lugar a un cortocircuito, incendio o choque eléctrico.

Seguridad del refrigerador



Seguridad eléctrica

1. No extienda el cable de alimentación.
2. Inspeccione el enchufe de forma regular para corroborar si está dañado. Un enchufe dañado puede sobrecalentarse, lo que plantea un riesgo de incendio.
3. El enchufe de alimentación siempre debe estar accesible.
4. Evite tirar del cable de alimentación para desconectar el enchufe del toma.
5. Si el toma de la pared está flojo, no lo use para evitar el riesgo de choque eléctrico o incendio.
6. Queda prohibido operar el aparato sin la cubierta de iluminación interior.
7. Este refrigerador debe ser propulsado solo por una fuente de energía de CA monofásica de **220 ~ 240 V / 50 Hz, 60 Hz**. Si las fluctuaciones de tensión local exceden este rango, utilice un regulador tensión de CA de al menos 350 W por seguridad. Conecte el refrigerador a un tomacorriente dedicado con un cable de puesta a tierra.

Seguridad del refrigerador

Uso diario

- Instale un sensor de temperatura y humedad externo para ayudar a regular la temperatura y la humedad del aparato de manera más efectiva.
- El almacenamiento de gases o líquidos inflamables en el refrigerador puede causar explosiones.
- Evite el uso de dispositivos eléctricos dentro del refrigerador, como por ej., máquinas para hacer helado o mezcladoras.
- Cuando desconecte, tire del enchufe directamente desde el toma en lugar de tirar del cable.
- Evite colocar elementos calientes cerca de las piezas plásticas del aparato.
- No permita que los productos alimenticios toquen directamente la salida de aire en la pared posterior.
- Siga las instrucciones del fabricante para almacenar alimentos congelados pre-envasados.
- Siga las recomendaciones de almacenamiento del fabricante como se especifica en este manual.
- No congele bebidas carbonatadas o gaseosas, ya que pueden explotar y dañar la heladera.
- El consumo de alimentos congelados directamente del congelador puede causar congelación.
- No coloque el aparato a la luz solar directa.

Seguridad del refrigerador

- Mantenga el aparato lejos de llamas abiertas para evitar riesgo de incendio.
- Este aparato está diseñado para almacenar alimentos y bebidas en un entorno doméstico, como se detalla en este manual de instrucciones. El aparato es pesado. Tenga precaución cuando lo mueve dado que es pesado.
- No toque ni retire elementos del congelador con las manos húmedas para evitar daño a la piel.
- Nunca se pare ni se apoye sobre la base, las gavetas o las puertas de la heladera.
- Una vez descongelado, el alimento congelado no se debe volver a congelar.
- Comer hielo directamente del congelador puede provocar congelación en la boca o los labios.
- Para evitar lesiones o daño al aparato, evite sobrecargar los anaqueles de la puerta y las gavetas.

- **ADVERTENCIA**

Guarde los alimentos en bolsas antes de colocarlos en el refrigerador. Almacene líquidos en botellas o recipientes con tapas para evitar derrames, ya que la estructura del refrigerador hace difícil la limpieza de los derrames.

- Este aparato no está destinado a una instalación integrada.

Seguridad del refrigerador

PRECAUCIÓN

Cuidado y limpieza

- Desconecte el aparato de la fuente de alimentación antes de realizar la limpieza y el mantenimiento.
- No limpie el aparato con objetos metálicos, limpiadores a vapor, aceite etéreos, solventes orgánicos o limpiadores abrasivos.
- No utilice objetos filosos para descongelar el compartimiento del congelador. Utilice una espátula plástica en su lugar.

Instalación

Siga todas las instrucciones que se proporcionan para la conexión eléctrica detenidamente.

- Inspeccione el aparato para corroborar que no hay daño al desempaquetar.
- No use el aparato si está dañado. Informe cualquier daño al vendedor de inmediato, y guarde los elementos de empaque.
- Espere al menos cuatro horas antes de conectar el aparato para estar seguro de que el refrigerante vuelve al compresor.
- Asegure una circulación de aire adecuada alrededor del aparato para evitar el sobrecalentamiento. Siga los lineamientos de instalación para una ventilación apropiada.

Seguridad del refrigerador

- No posicione la parte trasera del aparato demasiado cerca de la pared, asegúrese de que no toque o que no esté demasiado cerca de piezas calientes (como por ej., el compresor) para reducir el riesgo de incendio.
- No coloque el aparato cerca de radiadores o cocinas.
- Asegúrese de que el enchufe quede accesible después de la instalación.

Servicio de mantenimiento

- El servicio de mantenimiento eléctrico solo debe ser realizado por un electricista cualificado.
- Solo los centros de servicio autorizados deben realizar el mantenimiento de este producto, usando repuestos originales.
 1. Si el aparato no necesita ser descongelado.
 2. Si el aparato contiene un compartimiento congelador.

Limpieza del dispensador de agua (para modelos con dispensadores de agua):

- Limpie los tanques de agua después de 48 horas de estar sin uso, y enjuague el sistema de agua conectado a un suministro de agua si está sin uso durante 5 días.

Seguridad del refrigerador

ADVERTENCIA

- Empaque los alimentos en bolsas, y los líquidos en botellas cerradas o recipientes con tapas para mantener la limpieza y evitar derrames dentro del refrigerador.

Desecho apropiado de su viejo refrigerador

ADVERTENCIA

Peligro de asfixia

- Retire las puertas de su viejo refrigerador.
 - Si no lo hace, esto puede dar lugar a la muerte o a un daño cerebral.
- **IMPORTANTE:** Los riesgos de que los niños queden atrapados y de asfixia persisten. No sobrestime los peligros de los refrigeradores desechados, incluso durante un periodo corto.
 - Siga estos lineamientos para evitar accidentes cuando deseche su viejo refrigerador.

Antes de desechar su viejo refrigerador o congelador:

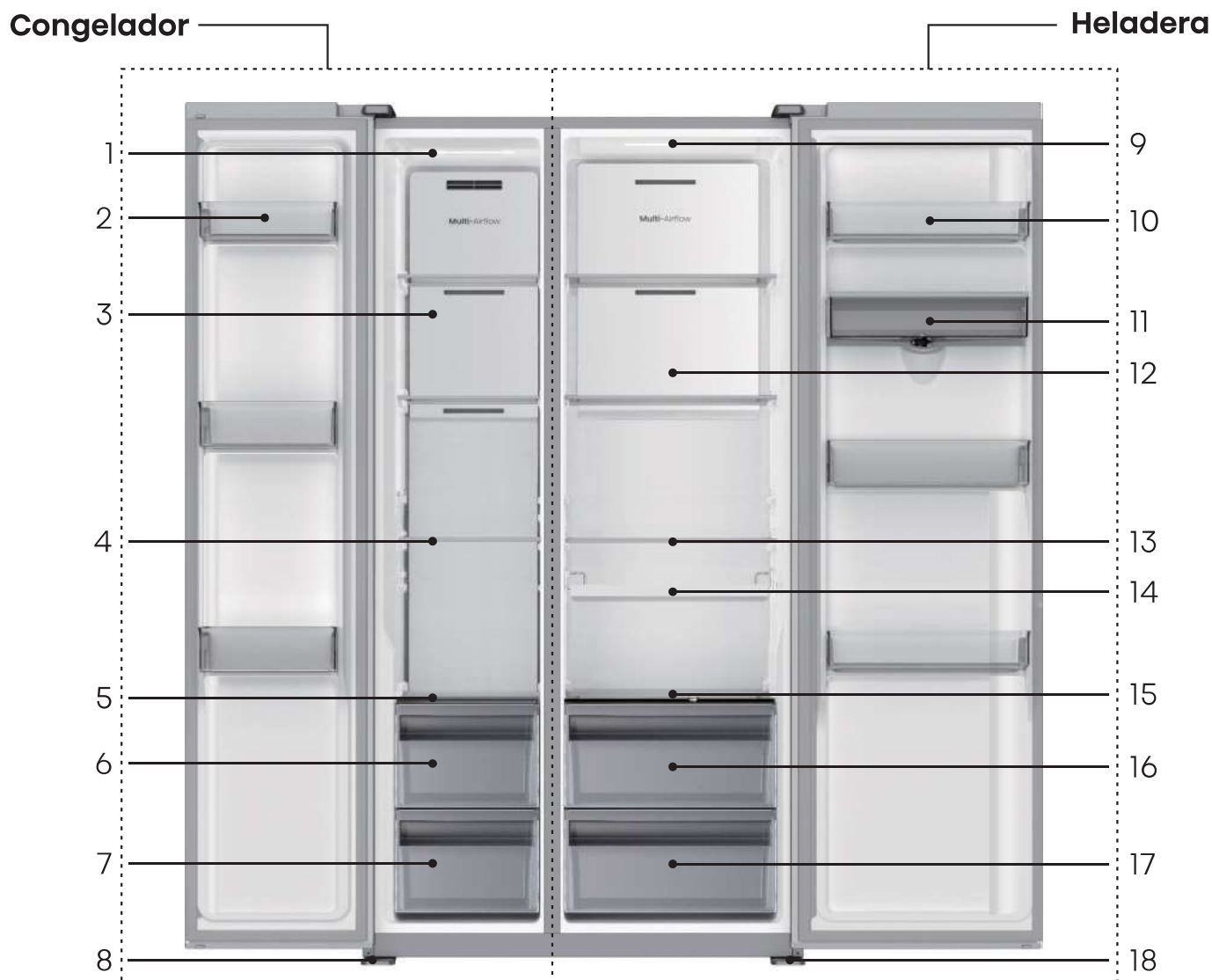
- Retire las puertas.
- Mantenga los estantes en su lugar para evitar que los niños se metan dentro.

Información importante sobre el desecho del refrigerante:

Deseche el refrigerador en cumplimiento de las disposiciones aplicables. Un técnico con licencia certificado por EPA debe evacuar los refrigerantes siguiendo los procedimientos estándares.

Piezas y características

Visión general del aparato

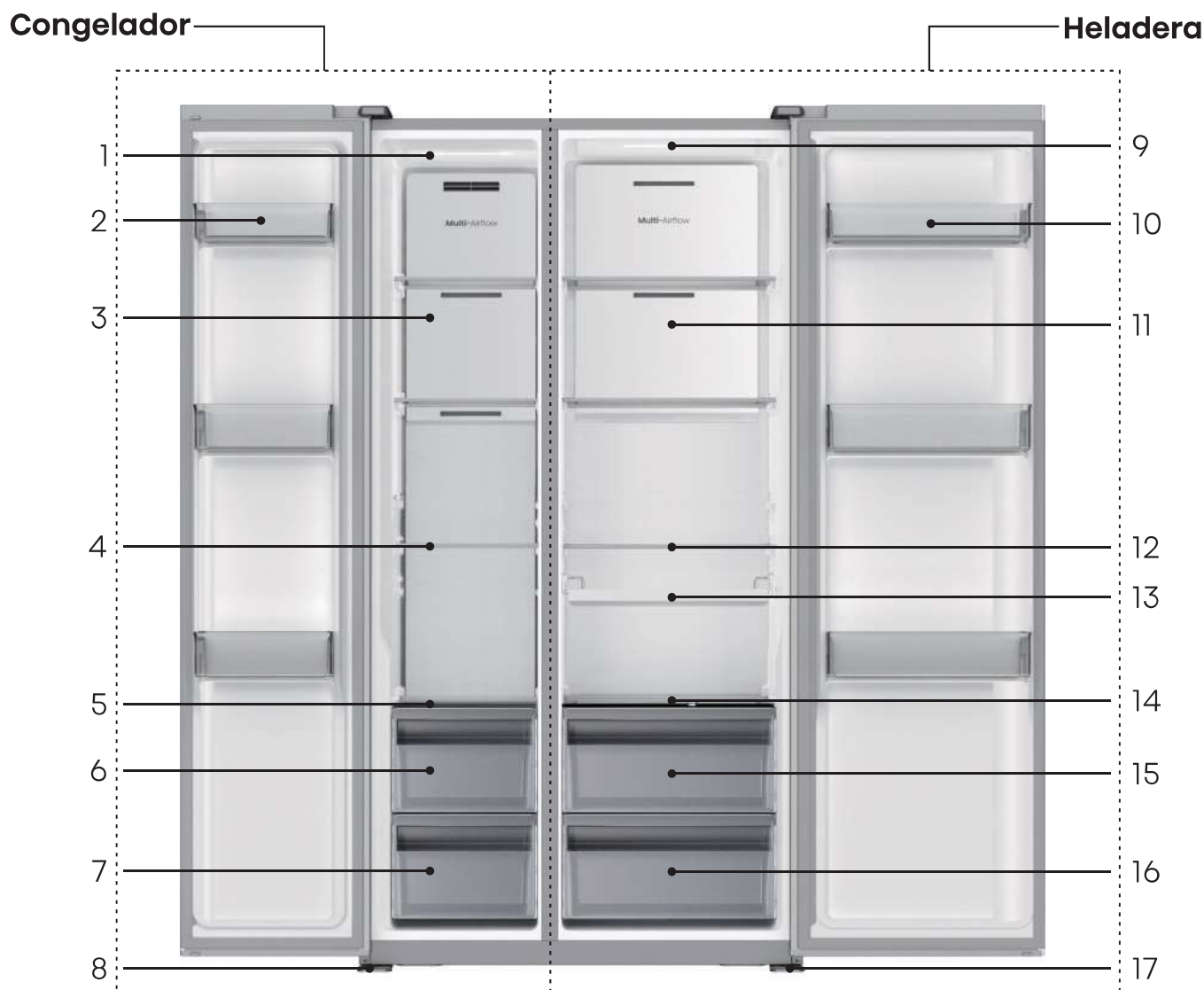


- | | | |
|--|--|--|
| ① Luz LED en zona del congelador | ⑦ Gaveta inferior del congelador | ⑬ Estante de la heladera |
| ② Anaquel de la puerta del congelador | ⑧ Pies inferiores ajustables izquierdos | ⑭ Anaquel para botellas (opcional) |
| ③ Cubierta del canal del viento en el congelador | ⑨ Luz LED en zona de la heladera | ⑮ Placa de cubierta de control de humedad (opcional) |
| ④ Estante del congelador | ⑩ Anaquel de la puerta de la heladera | ⑯ Gaveta superior de la heladera |
| ⑤ Placa de cubierta de la gaveta del congelador | ⑪ Pieza de la caja de almacenamiento de agua | ⑰ Gaveta inferior de la heladera |
| ⑥ Gaveta superior del congelador | ⑫ Cubierta del canal del viento en la heladera | ⑱ Pies inferiores ajustables derechos |

NOTA:

- Su modelo puede variar de las ilustraciones que se muestran en este manual en función de las características específicas.
- Para una eficiencia de energía óptima, reinstale todos los componentes como se muestra anteriormente.
- Para aumentar la capacidad de almacenamiento, puede retirar la gaveta superior en el congelador y utilizar una placa de cubierta en la gaveta inferior.

Piezas y características



- | | | |
|--|--|--|
| ① Luz LED en zona del congelador | ⑦ Gaveta inferior del congelador | ⑬ Anaquel para botellas (opcional) |
| ② Anaquel de la puerta del congelador | ⑧ Pies inferiores ajustables izquierdos | ⑭ Placa de cubierta de control de humedad (opcional) |
| ③ Cubierta del canal del viento en el congelador | ⑨ Luz LED en zona de la heladera | ⑮ Gaveta superior de la heladera |
| ④ Estante del congelador | ⑩ Anaquel de la puerta de la heladera | ⑯ Gaveta inferior de la heladera |
| ⑤ Placa de cubierta de la gaveta del congelador | ⑪ Cubierta del canal del viento en la heladera | ⑰ Pies inferiores ajustables derechos |
| ⑥ Gaveta superior del congelador | ⑫ Estante de la heladera | |

NOTA:

- Su modelo puede variar de las ilustraciones que se muestran en este manual en función de las características específicas.
- Para una eficiencia de energía óptima, reinstale todos los componentes como se muestra anteriormente.
- Para aumentar la capacidad de almacenamiento, puede retirar la gaveta superior en el congelador y utilizar una placa de cubierta en la gaveta inferior.

Requisitos de instalación

Instalación de su nuevo aparato

Antes de comenzar con su aparato, le presentamos algunos consejos importantes para tener en cuenta.



Ventilación del aparato

Una buena ventilación alrededor del aparato no solo impulsa la eficiencia de enfriamiento, sino además conserva la energía. Asegúrese de que haya un amplio espacio alrededor para que pueda salir el calor.

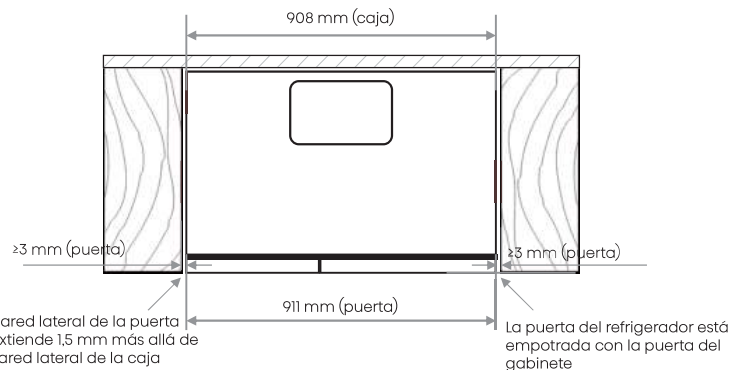
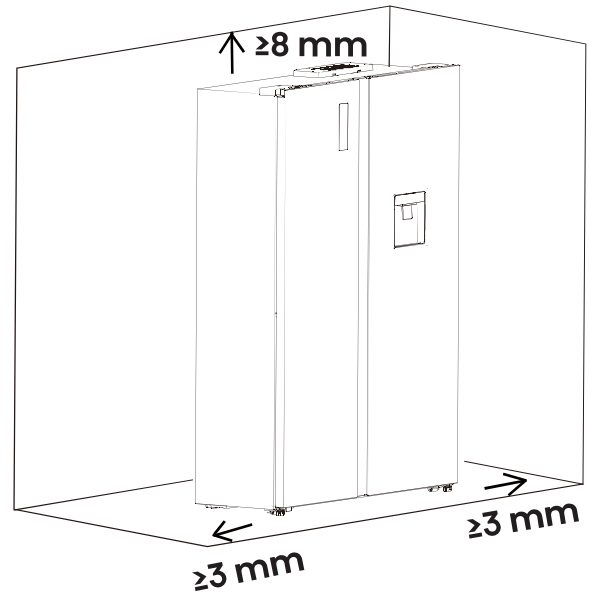
Consejo:

- Dimensiones (mm): 911 × 600 × 1786
- Tamaño reservado recomendado (mm): 920 × 600 × 1794 (con conector empotrado)
- Si utiliza conectores no empotrados, reserve espacio para el cableado en la parte trasera del refrigerador.
- En una instalación empotrada, mantenga un espacio mínimo de 0,3 cm entre el gabinete y el lado de la puerta. Para acomodar un piso desparejo o una deformación del gabinete, se recomienda un espacio de, al menos, 0,4 cm.

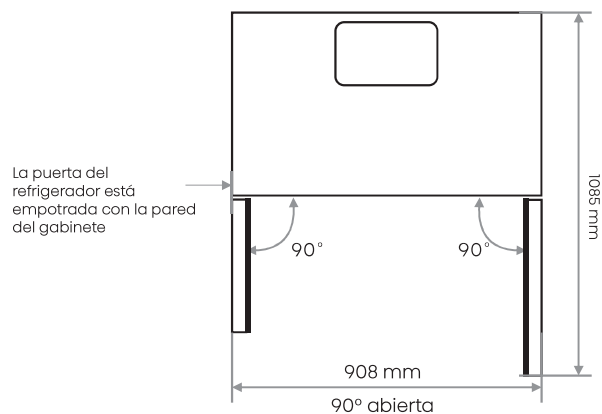
Pasos para la instalación:

1. Mueva el refrigerador a una posición adecuada en frente del gabinete.
2. Enchufe el refrigerador en el conector de alimentación.
3. Empuje lentamente el refrigerador al espacio designado.

Remítase a los diagramas a continuación para conocer los detalles.

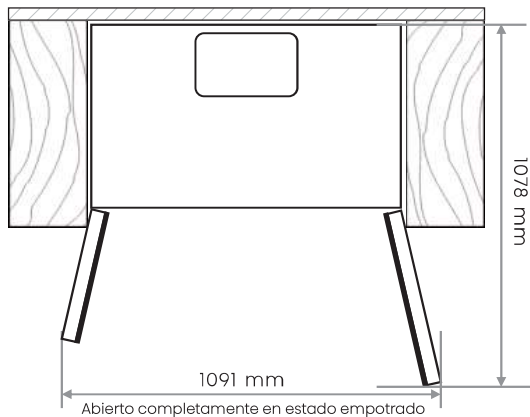


Instalación empotrada con la puerta cerrada



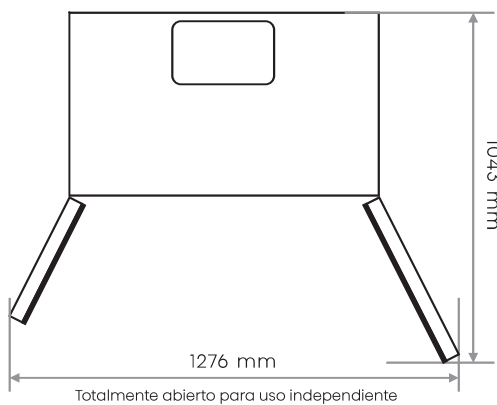
Tamaño del producto con la puerta abierta
90° (mm)
908 × 1085 × 1786

Requisitos de instalación



Tamaño del producto cuando está completamente empotrado (mm)
1091 × 1078 × 1786

Espacio total necesario para el refrigerador empotrado con las puertas totalmente abiertas (mm)
1091 × 1092 × 1794



Tamaño del producto con las puertas totalmente abiertas (mm)

1276 × 1043 × 1786

Espacio total necesario para uso completamente libre (mm)
1276 × 1092 × 1794

NOTA:

El aparato funciona de manera eficiente en las clases climáticas que se indican en la placa de identificación. El rendimiento puede disminuir si se deja fuera del rango de temperatura especificado durante periodos extensos.

Clase climática	Temperatura ambiente
SN	+10°C a +32°C
N	+16°C a +32°C
ST	+16°C a +38°C
T	+16°C a +43°C

- Coloque su aparato en un área seca para evitar la formación de humedad.
- Posicione el aparato lejos de la luz solar directa, la lluvia o la escarcha. Manténgalo distante de fuentes de calor como por ej., estufas, hogares o calentadores.

Requisitos de ubicación



ADVERTENCIA



Peligro de explosión e incendio

- Mantenga los materiales inflamables y vapores, como por ej., gasolina, lejos del aparato.
- De no hacerlo, esto podría provocar la muerte, una explosión o un incendio.

IMPORTANTE: Este refrigerador está diseñado para uso interno, doméstico, únicamente.

Temperatura

Este refrigerador debe funcionar dentro del rango de temperatura que se especifica en la placa de identificación. La temperatura ambiente óptima para un funcionamiento eficiente, un consumo de energía reducido y un enfriamiento superior se encuentra entre 16°C y 32°C. Evite instalar el refrigerador cerca de fuentes de calor como por ej., hornos o radiadores.

Instrucciones para la instalación

Requisitos eléctricos

ADVERTENCIA



Peligro de choque eléctrico

- Conéctelo a un tomacorriente de 3 clavijas conectado a tierra.
- No modifique la clavija de tierra del cable de alimentación.
- Evite usar un adaptador.
- Evite el uso de un cable de extensión.
- De no hacerlo, esto podría provocar la muerte, un incendio o un choque eléctrico.

Antes de mover su refrigerador a su ubicación final, es importante asegurarse de tener la conexión eléctrica apropiada.

Método de puesta a tierra recomendado

Utilice una fuente de alimentación de CA de 220-240 V, 50/60 Hz, fusible de 15-20 A, con conexión a tierra (remítase a la placa de identificación). Se recomienda conectar el refrigerador a un tomacorriente dedicado. Utilice un tomacorriente que no pueda apagarse mediante un interruptor. Evite el uso de un cable de extensión.

NOTA:

Siempre desconecte el refrigerador de la fuente de alimentación antes de su instalación o limpieza. Después de realizar estas tareas, vuelva a conectar el aparato y restablezca los controles de temperatura al ajuste deseado.

Desempaque del refrigerador

ADVERTENCIA



Peligro de incendio o explosión

- No perforo la tubería del refrigerante.
- Siga cuidadosamente todas las instrucciones de manipulación.
- Se usa refrigerante inflamable.
- De no hacerlo, esto podría provocar la muerte, una explosión o un incendio.

IMPORTANTE: Mueva el refrigerador con cuidado para evitar dañar la tubería o causar fugas.

ADVERTENCIA

Peligro de peso excesivo

- Se requieren dos o más personas para mover e instalar el refrigerador.
- De no hacerlo, esto puede dar lugar a lesiones.

Retiro del embalaje

Retire las cintas y los residuos de pegamento de las superficies antes de encender el refrigerador. Aplique una pequeña cantidad de detergente al residuo, limpie el área con agua tibia y seque bien.

Instrucciones para la instalación

NOTA:

Evite usar objetos filosos, alcohol isopropílico, líquidos inflamables o limpiadores abrasivos para eliminar la cinta o el pegamento, ya que pueden dañar la superficie del refrigerador. Para obtener más información, consulte «Seguridad del refrigerador».

Deseche/recicle, de manera apropiada, todos los materiales de empaque.

Si su refrigerador ha estado inclinado o apoyado sobre su lado, espere 4 horas antes de conectarlo para permitir que el refrigerante se asiente dentro del compresor.

Cuando mueve su refrigerador:

Los refrigeradores son pesados. Para evitar que se dañe el piso cuando mueve su refrigerador, coloque un cartón o un aglomerado sobre el piso. Siempre retire el refrigerador en posición recta. Evite contonear o «hacer caminar» el refrigerador para evitar que dañe el piso.

Limpiar antes de usar

Después de desempacar, limpie el interior del refrigerador antes de su uso. Remítase a «Cuidado del refrigerador» para las instrucciones de limpieza.

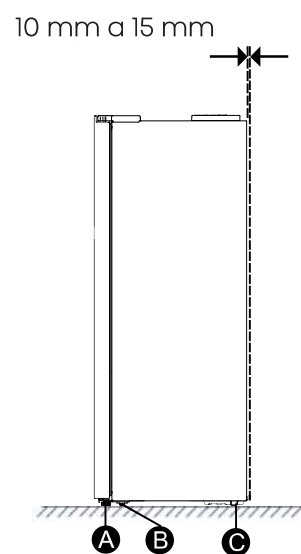
Nivelación de su refrigerador (si fuera necesario)

La nivelación apropiada es esencial para un rendimiento óptimo.

1. Ajuste los pies de nivelación en la parte inferior frontal del refrigerador hasta que esté a nivel de lado a lado.
2. Ajuste ambos pies de manera equitativa para levantar levemente el frente del refrigerador, lo que hace más fácil el cierre de las puertas.

NOTA:

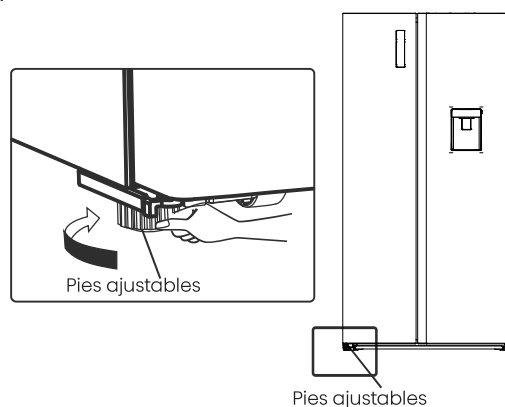
Si alguien empuja la parte superior del refrigerador, esto puede aliviar la carga en los pies de nivelación, lo que facilita el giro de los pies.



Gire los pies en sentido horario para levantar y en sentido antihorario para bajar el aparato. Incline la parte superior de su refrigerador levemente hacia atrás (aprox. 10-15 mm) para facilitar el cierre de la puerta. Utilice una llave de tuercas para los ajustes, si fuera necesario.

Alinee las puertas (si fuera necesario)

Levante los pies antes de mover el aparato para permitir que ruede libremente. Vuelva a nivelar el aparato después de reubicarlo.

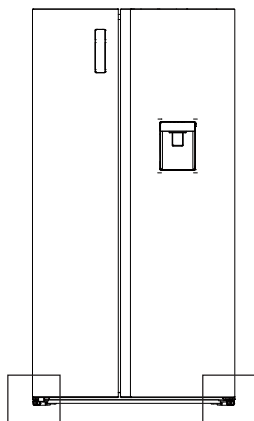


Instrucciones para la instalación

Ajuste de altura de la puerta (si fuera necesario)

Cuando las puertas están desparejas:

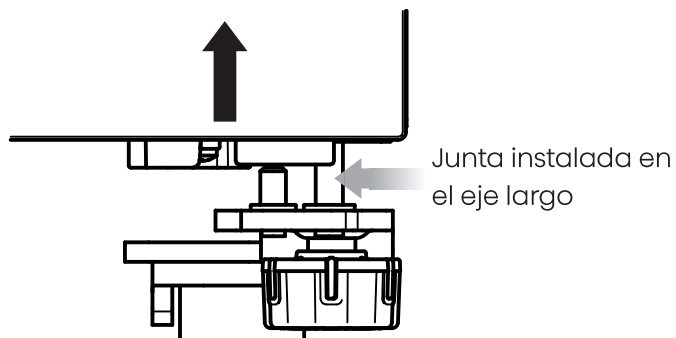
1. Si las puertas izquierda y derecha no están alineadas, inserte una junta del tipo «C» en el extremo inferior del correspondiente eje de la puerta.
2. Después de identificar la diferencia de altura, seleccione la junta apropiada (solo una junta por puerta).
3. Levante suavemente la puerta e inserte la junta tipo «C» entre la puerta y el eje de la puerta.



La posición de la junta tipo "C"



Herramienta de instalación



4. Especificaciones de la junta tipo «C»: Disponible en 1,0 mm y 1,5 mm con el espesor marcado en la junta.
5. La puerta puede asentarse ligeramente después de cargar alimentos. Esto es normal y se estabilizará después de cierto uso. Si las puertas se desparejan con el tiempo, se recomienda ajustarlas con la junta «C» apropiada.

NOTA:

1. Utilice una herramienta para evitar lesiones en las manos cuando inserta o retira la junta tipo «C».
2. Mantenga la junta tipo «C» lejos del alcance de los niños para evitar una ingesta accidental.
3. Evite usar más de una junta por puerta para prevenir el riesgo de sacar la junta o que surja algún ruido al abrir o cerrar la puerta.
4. Desconecte la alimentación del refrigerador antes de insertar o retirar las juntas. De lo contrario, esto puede causar una lesión grave o la muerte.

Uso del refrigerador

Apertura y cierre de puertas

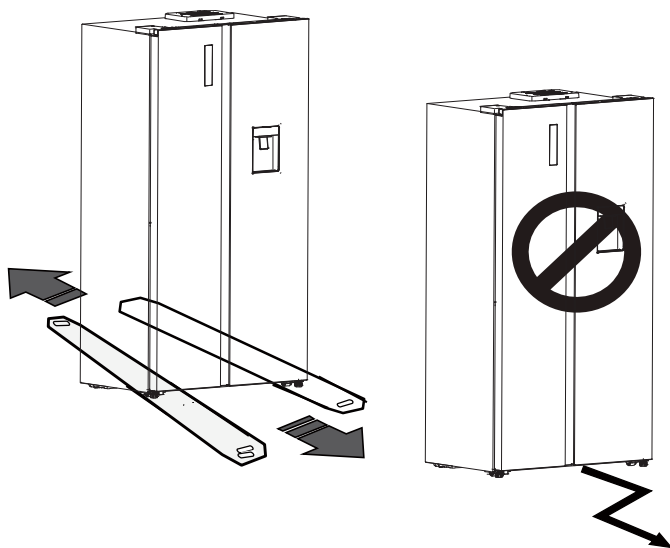
Proporcionando espacio para que las puertas se puedan abrir

Asegúrese de que haya un espacio amplio para abrir por completo las puertas del refrigerador.

Las puertas se pueden operar ya sea de forma separada o juntas.

ADVERTENCIA

- Asegúrese de que el refrigerador sea colocado sobre una superficie fuerte y nivelada, que esté al ras con el piso circundante. La superficie debe ser lo suficiente fuerte como para soportar un refrigerador completamente cargado. Utilice las rueditas para mover el refrigerador hacia delante y hacia atrás únicamente. El movimiento de costado puede dañar tanto el piso como las rueditas.



Dispensador de agua

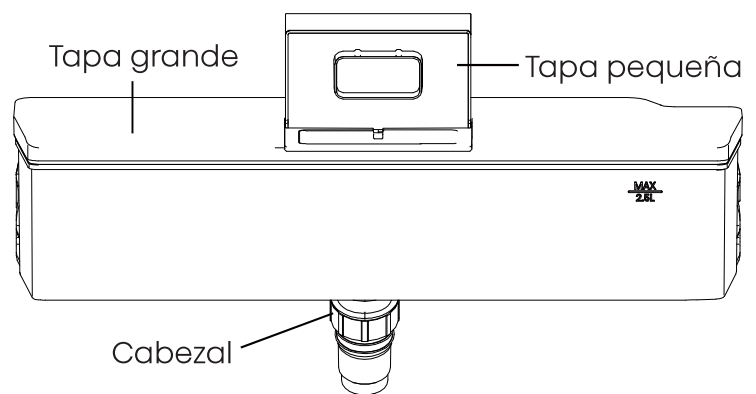
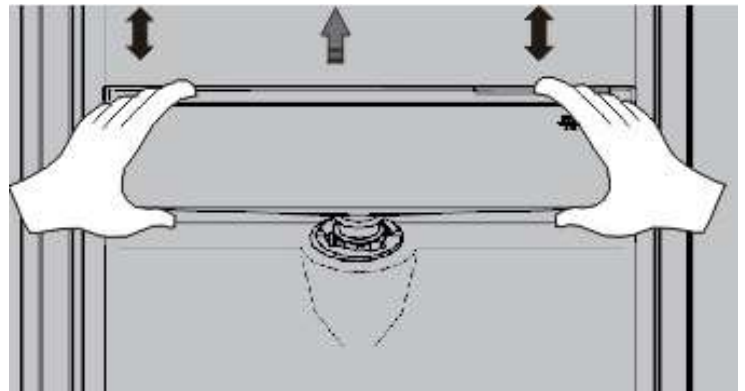
El dispensador de agua, ubicado en la puerta de la heladera, está diseñado para almacenar y expender agua potable. Permite el acceso conveniente al agua fría sin abrir el refrigerador.

Tome nota de los siguientes consejos:

Antes de usar

Limpie por completo todas las piezas del dispensador de agua antes de su primer uso.

1. Sostenga el tanque de agua de ambos lados y retírelo con cuidado moviendo levemente y tirando hacia arriba.
2. Limpie el interior del tanque de agua (incluso la tapa grande y la tapa pequeña).
3. Déjelo secar al aire o utilice una secadora, si fuera necesario.

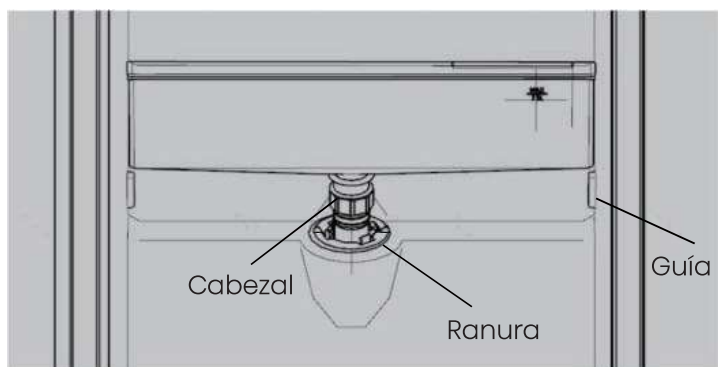


Uso del refrigerador

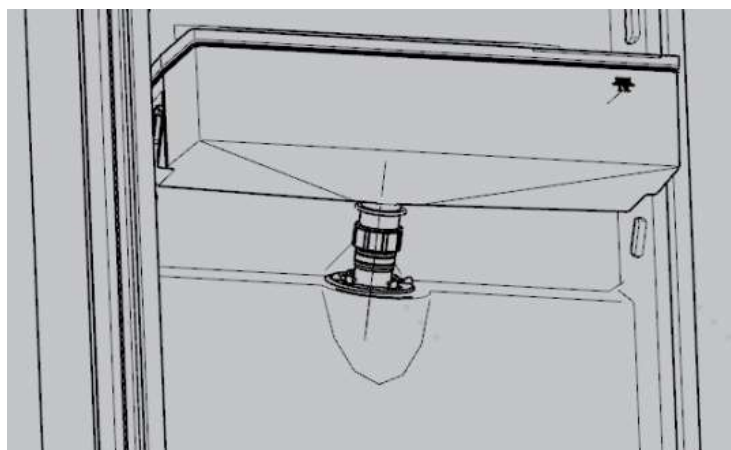
Montaje

Después de la limpieza, vuelva a montar las piezas en el orden inverso del desmontaje e instálelas en la puerta de la siguiente manera:

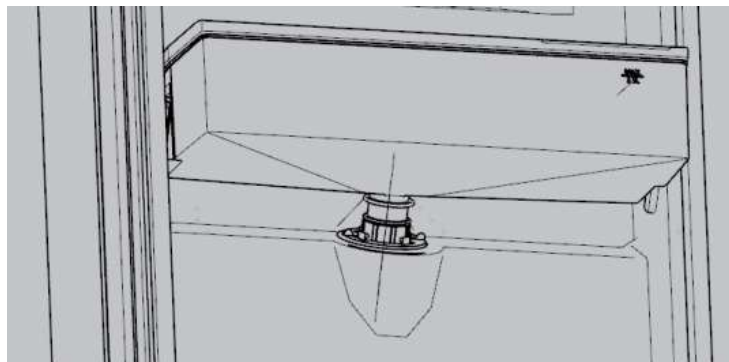
1. Inserte el cabezal en el orificio de la puerta.
2. Ajuste el tanque a lo largo de las guías en la puerta.
3. Presione en ambos lados del tanque.
4. Hasta oír un clic, que indica que el montaje está seguro.



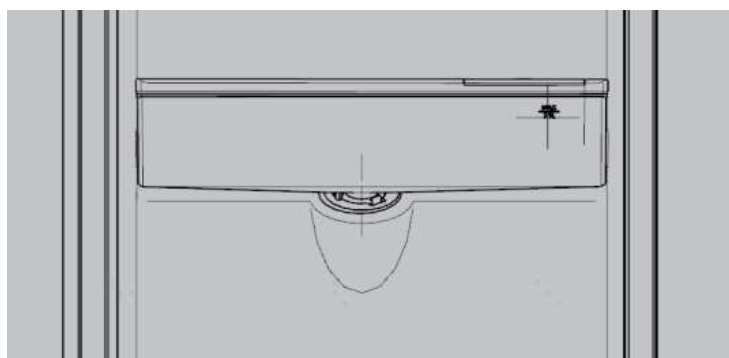
①



②



③



④

Llenado de agua

Antes de llenar el tanque de agua, asegúrese de que esté bien posicionado.

⚠ PRECAUCIÓN

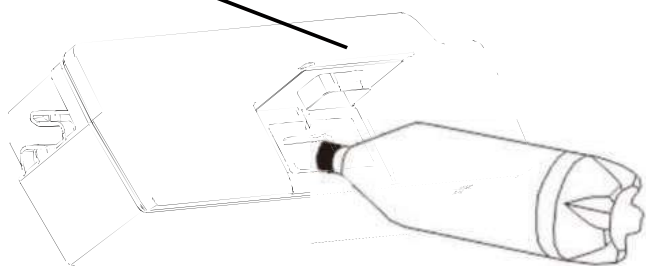
- Se recomienda llenar el tanque de agua hasta 2,5 litros. El sobrellenado puede causar desbordamiento cuando se cierra la tapa.

Puede llenar el agua de las siguientes formas.

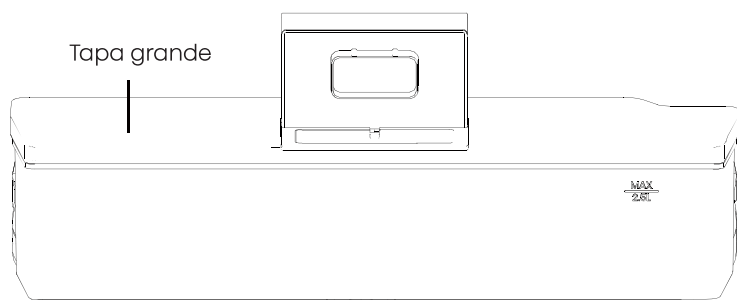
Abra la pequeña tapa girándola y coloque el agua a través de la entrada en la tapa grande. Después de llenado, coloque la tapa pequeña en su posición original.

Uso del refrigerador

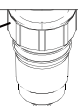
Tapa pequeña



Tapa grande



Cabezal



ADVERTENCIA

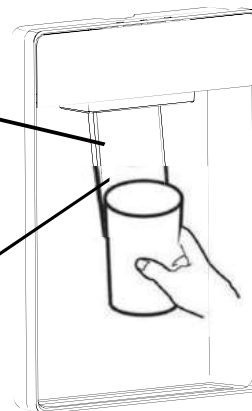
- Evite tocar otras piezas durante el llenado de agua para evitar fugas.
- Solo llene el dispensador con agua potable limpia. No lo llene con otras bebidas (leche, jugo, bebida carbonatada, etc.), especialmente bebidas con partículas, ya que pueden causar un mal funcionamiento.
- No llene el tanque de agua con agua caliente.

Recibir agua

Utilice los vasos apropiados para recolectar agua del dispensador.

Palanca del dispensador

Posición recomendada



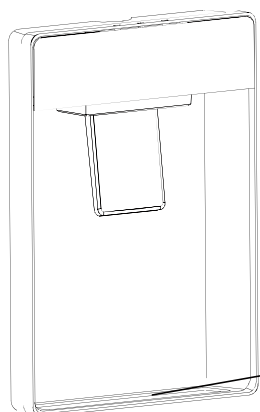
ADVERTENCIA

- No active la palanca del dispensador de agua sin haber puesto un vaso en el lugar, ya que puede causar derrame.
- Para prevenir la pérdida de aire frío, mantenga instalados los componentes del dispensador de agua (especialmente la caja de almacenamiento de agua y el cabezal), incluso si no están en uso.

Uso del refrigerador

Limpieza

1. Retire el tanque de agua cuidadosamente de la puerta, lave con suavidad el tanque, la tapa y el cabezal con agua.
2. Después de limpiar, deje secar el aparato al aire o utilice una secadora.
3. Si el dispensador de agua se utiliza con frecuencia, compruebe el tanque receptor con regularidad y límpielo con una toalla seca para evitar el desbordamiento y mantener el piso seco.



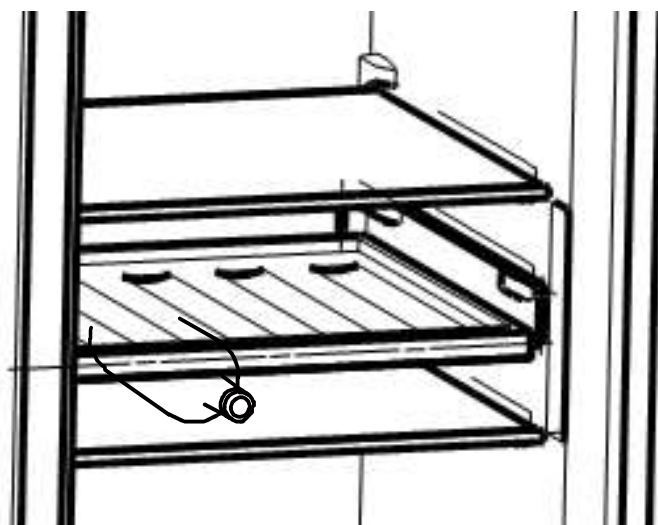
Tanque receptor

Anaqueles de botellas

Es para almacenar vino o bebidas en botellas.

Nota:

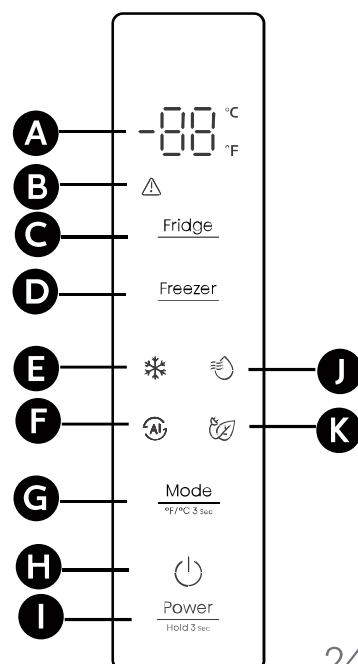
Maneje las botellas con suavidad cuando las retira del anaquel. El estante es removible para su limpieza, o se puede ajustar para ampliar el espacio de almacenamiento.



Uso de los controles

Siga estos lineamientos operativos para utilizar las diversas funciones y ajustes en el panel de control del aparato.

- | | |
|-------------------------------------|-------------------------------------|
| A Ajuste de temperatura | G Botón de modo |
| B Alarma de la puerta | H Ícono de en espera |
| C Botón de heladera | I Botón de encendido |
| D Botón de congelador | J Ícono de sobreenfriamiento |
| E Ícono de súper congelación | K Ícono de ahorro de energía |
| F Ícono de difuso | |



Uso del refrigerador

NOTA:

- Una vez que encendió el aparato, todos los íconos en el panel de visualización se iluminarán durante 3 segundos junto con un sonido de zumbador.
- Los íconos se apagarán si no se tocan las teclas y todas las puertas permanecen cerrada durante un minuto.
- El panel de control se iluminará cuando abra una puerta o toque algún botón.

PRECAUCIÓN



- Cuando establece una temperatura, está estableciendo una temperatura promedio para todo el compartimiento. Las temperaturas reales del compartimiento pueden variar de las temperaturas que se visualizan, en función de la cantidad y la colocación de los alimentos almacenados, y la temperatura ambiente circundante. Además, las temperaturas reales en las secciones superior e inferior pueden diferir.

NOTA:

La temperatura alta puede acelerar el deterioro de los alimentos. Para una preservación óptima de los alimentos, ajuste la heladera a 4°C y el congelador hasta -18°C al cabo de la puesta en marcha inicial.

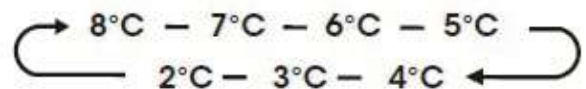
Alarma de la puerta

La puerta abierta de la heladera o del congelador durante más de 2 minutos

activa la alarma de la puerta. El ícono «» comenzará a titilar y el zumbador sonará tres veces por minuto. El cierre de todas las puertas desactivará el ícono «» y detendrá el zumbido. Además, la alarma de la puerta dejará de sonar automáticamente después de 10 minutos.

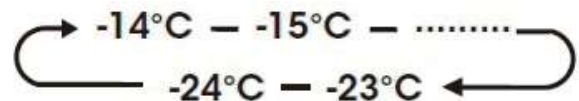
Fridge Ajuste de la temperatura de la heladera

Presione la tecla «heladera» para activar la función del ajuste de temperatura para la heladera. Presione el botón varias veces para recorrer los ajustes de temperatura en la siguiente secuencia:



Freezer Ajuste de la temperatura del congelador

Presione la tecla «congelador» para activar la función de ajuste de temperatura para el congelador. Presione el botón varias veces para recorrer los ajustes de temperatura en la siguiente secuencia:



Mode

°F/°C 3 sec Ajuste del modo

Cada vez que presiona el botón de «Modo» cambia el modo operativo del refrigerador. Recorre los modos de difuso, Súper congelación, Sobreenfriamiento, ahorro de energía y vuelve a difuso. El ícono de modo correspondiente se iluminará, y el área de visualización de temperatura mostrará la temperatura establecida. Los ajustes de temperatura para refrigeración y congelación saldrán del modo actual.

Uso del refrigerador

Difuso

Este ajuste optimiza las condiciones para la preservación y almacenamiento de alimentos.

NOTA:

En el modo «difuso», el refrigerador y el congelador se fijan en 4°C y -18°C, respectivamente.

Súper congelación

Active este modo para congelar rápidamente los elementos recién agregados.

NOTA:

Para utilizar la capacidad de congelación por completo según la placa de clasificación, active Súper congelación al menos 24 horas antes de colocar los elementos en el congelador. En este modo, la temperatura del congelador se fija en -24°C y la heladera mantiene su ajuste de temperatura anterior. Este aparato saldrá de este modo automáticamente después del periodo de tiempo establecido.

Sobreenfriamiento

Utilice este modo para enfriar rápidamente los elementos en el refrigerador.

NOTA:

En este modo, la temperatura de la heladera se fija en 2°C y el congelador mantiene su ajuste de temperatura anterior. Este aparato saldrá de este modo automáticamente después del periodo de tiempo establecido.

Ahorro de energía

NOTA:

En el modo de Ahorro de energía, los compartimientos de la heladera y el congelador se fijan en 6°C y -17°C, respectivamente.

En espera

Presione el botón «Encendido» durante 3 segundos para acceder/salir de la función en espera.

NOTA:

En el modo En espera, el aparato detiene el enfriamiento, y la pantalla de temperatura mostrará «--».

Cambio de medida de temperatura

Cambia la pantalla de temperatura de Celsius a Fahrenheit al sostener la tecla «Modo» durante 3 segundos, y viceversa.

Uso del refrigerador

Características

Información importante sobre los estantes y cubiertas de vidrio:

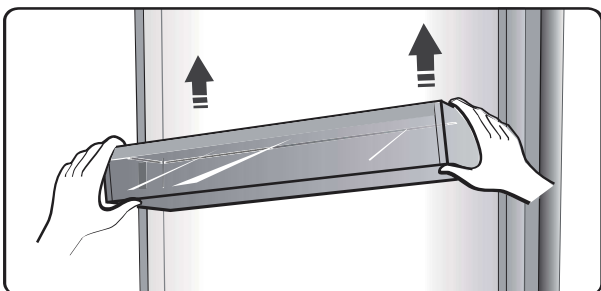
Evite limpiar los estantes o las cubiertas de vidrio con agua tibia cuando están fríos. De lo contrario, pueden romperse debido a cambios o impactos de temperatura repentinos. El vidrio templado está diseñado para romperse en muchas pequeñas partes del tamaño de una piedrita. Esto es normal. Los estantes y las cubiertas de vidrio son pesados. Utilice ambas manos cuando los retira para evitar que se caigan.

Refrigerador

IMPORTANTE: Para evitar un daño a las puertas, asegúrese de que todos los estantes y gavetas estén completamente replegados en el gabinete antes de cerrar las puertas.

Anaqueles de la puerta

El aparato viene con varios anaqueles en la puerta adecuados para guardar huevos, líquidos en latas, bebidas en botellas y alimentos envasados. Estos se pueden ajustar a diferentes alturas según sus necesidades. Evite sobrecargar los anaqueles. Retire los elementos de los anaqueles antes de ajustar su posición.



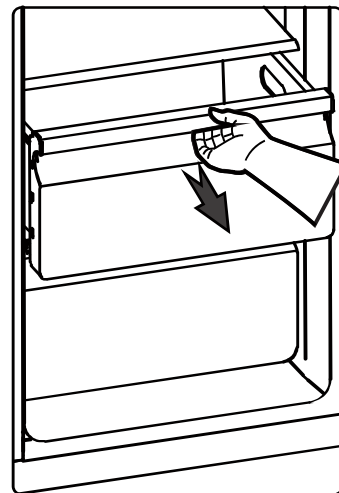
NOTA:

Todos los anaqueles de la puerta y los estantes son desmontables para facilitar la limpieza.

Para retirar un estante, tire hacia delante con suavidad hasta que esté libre de las guías del estante. Asegúrese de que no haya obstrucciones antes de deslizar la parte trasera del estante en el lugar.

Gavetas

Estas están diseñadas para almacenar frutas y vegetales. Son desmontables para facilitar la limpieza.



Compartimiento del congelador

Este compartimiento es ideal para guardar elementos que se deben mantener congelados, como por ej., carne, pescado, helado y otros alimentos perecederos.

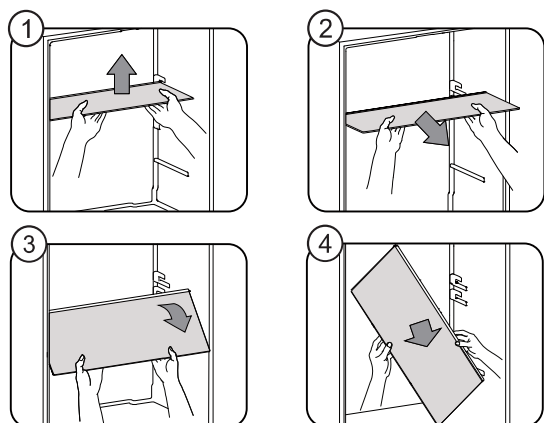
Uso del refrigerador

Estantes de vidrio

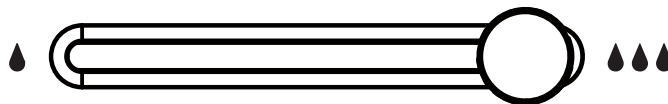
- Levante el extremo trasero del estante hacia arriba.
- Tire del estante de forma horizontal hasta que se desenganche del riel guía.
- Gire el estante en un ángulo como se muestra en el diagrama y retírelo.

Nota



Cuando retira el estante, asegúrese de que la puerta esté totalmente abierta para evitar un daño al refrigerador.



Placa de cubierta de control de humedad



Control de humedad

Deslice la paleta hacia la derecha para cambiar la gaveta superior refrigerada al modo de hidratación alta , o deslícela hacia la izquierda para el modo seco .

Modo de hidratación alta :

Adecuado para almacenar vegetales de hoja y frutas con alto contenido de humedad como por ej., repollo, espinaca, uvas, kiwi y manzanas.

Modo seco :

Adecuado para almacenar productos secos como por ej., leche en polvo, mariscos secos y granos.

Uso del refrigerador

Información general acerca del uso

- Antes de cargar los alimentos, permita que el aparato opere durante al menos 2 horas al usarlo por primera vez o después de un periodo sin uso.
- No bloquee las ventilaciones de circulación de aire con elementos almacenados.
- Acomode los elementos para permitir la libre circulación de aire alrededor de ellos.
- Cubra o envuelva bien los alimentos almacenados para evitar la transferencia de olores.
- La calidad de los alimentos se deteriora rápidamente una vez descongelados. No vuelva a congelar alimentos descongelados.
- No almacene bebidas en botellas o en latas en el compartimiento del congelador. Pueden explotar.
- Asegúrese de no dejar botellas en el congelador más tiempo del necesario, ya que la congelación puede causar que las botellas se rompan.

Para garantizar que los alimentos permanezcan seguros y sin contaminación, siga estos lineamientos:

- Evite dejar la puerta abierta durante periodos extensos. Esto puede elevar significativamente la temperatura dentro del aparato.
- Limpie regularmente las superficies y los sistemas de drenaje que están en contacto con los alimentos.
- Almacene la carne y pescado crudos en recipientes adecuados para evitar el contacto con otros alimentos o que goteen sobre ellos.
- Utilice compartimientos del congelador de dos estrellas para almacenar alimentos precongelados, hacer helado y cubitos de hielo.
- Los alimentos frescos no deben ser congelados en compartimientos de una, dos o tres estrellas.

Orden	Tipo de compartimientos	Temperatura de almacenamiento objetivo [°C]	Alimentos apropiados
1	Heladera	+2~+8	Huevos, alimentos cocinados, elementos envasados, frutas, vegetales, productos lácteos, tortas, bebidas y otros alimentos no congelables.
2	(***)*-Congelador	≤-18	Mariscos (pescado, langostino, moluscos), productos de agua dulce y carne (mejor consumirlo dentro de los 3 meses para evitar pérdida de nutrientes y sabor). Adecuado para alimentos frescos congelados.

Uso del refrigerador

Orden	Tipo de compartimientos	Temperatura de almacenamiento objetivo [°C]	Alimentos apropiados
3	***-Congelador	≤ -18	Mariscos (pescado, langostino, moluscos), productos de agua dulce y carne (mejor consumirlo dentro de los 3 meses para evitar pérdida de nutrientes y sabor). No adecuado para alimentos frescos congelados.
4	** -Congelador	≤ -12	Mariscos (pescado, langostino, moluscos), productos de agua dulce y carne (mejor consumirlo dentro de los 2 meses para evitar pérdida de nutrientes y sabor). No adecuado para alimentos frescos congelados.
5	*-Congelador	≤ -6	Mariscos (pescado, langostino, moluscos), productos de agua dulce y carne (mejor consumirlo dentro de los 1 meses para evitar pérdida de nutrientes y sabor).
6	0-estrella	-6~0	Cerdo fresco, carne de res, pescado, pollo y determinados alimentos procesados envasados: Mejor consumirlos el día de la compra o dentro de 3 días. Alimentos procesados parcialmente encapsulados (no se pueden congelar).
7	Frío	-2~+3	Cerdo fresco/congelado, carne de res, pollo, productos de agua dulce (consumir dentro de 7 días si están por debajo de 0°C; dentro de 2 días si están por encima de 0°C). Los mariscos es mejor mantenerlos por debajo de 0°C durante hasta 15 días y no se deben almacenar por encima de 0°C. - Aplica a países que utilizan la norma IEC 62552:2007.

Uso del refrigerador

Orden	Tipo de compartimientos	Temperatura de almacenamiento objetivo [°C]	Alimentos apropiados
7	Frío	-3~+3	Cerdo fresco/congelado, carne de res, pollo, productos de agua dulce (consumir dentro de 7 días si están por debajo de 0°C; dentro de 2 días si están por encima de 0°C). Los mariscos es mejor mantenerlos por debajo de 0°C durante hasta 15 días y no se deben almacenar por encima de 0°C. - Aplica a países que utilizan la norma IEC 62552:2020.
8	Alimentos frescos	0~+4	Cerdo fresco, carne de res, pescado, pollo y alimentos cocinados (consumir dentro de 3 días, lo ideal sería el mismo día).
9	Vino	+5~+20	Vino tinto, vino blanco, vino espumoso, etc.

NOTA:

Almacene los alimentos de acuerdo con las designaciones y las temperaturas del compartimiento de su refrigerador.

- Si no se usa durante periodos extensos, apague el aparato, descongele, limpie, seque y deje la puerta abierta para evitar el moho.

Cuidado del refrigerador

Limpieza

Tanto los compartimientos del refrigerador como los del congelador se pueden descongelar automáticamente. Limpie ambos compartimientos aproximadamente una vez al mes para evitar la formación de olores. Limpie los derrames de inmediato. Para evitar la transferencia de olores y la resecación de los alimentos, envuelva o cubra los alimentos con firmeza.



ADVERTENCIA



Peligro de explosión

- Utilice un limpiador no inflamable.
- De no hacerlo, esto podría provocar la muerte, una explosión o un incendio.

IMPORTANTE:

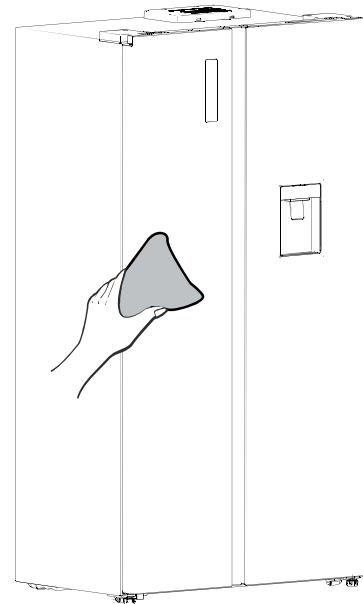
- No utilice químicos duros, amoníaco, blanqueador, detergente concentrado, solventes, abrasivos o esponjillas metálicas sobre cualquier parte de su refrigerador. Pueden dañar y/o decolorar el acabado del refrigerador.
- Evite usar agua tibia para limpiar los estantes de vidrio cuando están fríos. Esto puede causar que se rompa el vidrio.

Limpieza exterior

La limpieza regular mantiene el aspecto de su refrigerador.

- Limpie el panel digital y el panel de visualización con un paño limpio y suave.

- Humedezca el paño con agua en lugar de pulverizar agua directamente sobre el aparato. Esto evita que la humedad se concentre en el área.
- Limpie las puertas, las manijas y las superficies de los gabinetes con un detergente suave y luego seque con un paño suave.



ADVERTENCIA

- No utilice objetos filosos para evitar rayar la superficie.
- No utilice productos químicos duros como por ej., diluyente, detergente para auto, lejía, aceites etéreos o solventes orgánicos como por ej. benceno. Pueden dañar la superficie del aparato y exponerlo a un riesgo de incendio.

Cuidado del refrigerador



ADVERTENCIA



Peligro de choque eléctrico

- Desenchufe el aparato o desconecte la alimentación antes de limpiar.
- Si no lo hace, esto puede dar lugar a la muerte, un choque eléctrico o lesión personal.

1. Desenchufe el aparato o desconecte la alimentación.
2. Limpie el interior.
Lave a mano, enjuague y seque las piezas removibles y las superficies interiores por completo. Utilice un detergente neutro y agua tibia con un esponja limpia o paño suave.
3. Limpie los sellos de la puerta (juntas). Las juntas sucias o pegajosas pueden adherirse al gabinete y romperse cuando se abre la puerta.
Límpielas con un paño suave, detergente neutro y agua tibia. Enjuague bien y seque por completo.
4. Limpie las superficies externas.
Limpie las superficies externas con un paño suave o una esponja, detergente neutro y agua tibia. Enjuague con agua tibia y seque de inmediato para evitar manchas de agua.
5. Enchufe el refrigerador o vuelva a conectar la alimentación.

Luces

IMPORTANTE:

Este refrigerador utiliza iluminación LED. Si fallan las luces, póngase en contacto con un técnico cualificado para su reemplazo.

NOTA:

El aparato contiene una luz clase G de bajo consumo.

Cuidado durante las vacaciones y el traslado

Vacaciones

Si opta por dejar el refrigerador encendido mientras está fuera del hogar:

- Consuma los alimentos perecederos y congele los otros.

Si opta por apagar el refrigerador:

1. Retire todos los alimentos del aparato.
2. Desenchufe el aparato o desconecte la alimentación.
3. Limpie, pase un trapo y seque el interior.
4. Pegue con cinta bloques de goma o de madera a las partes superiores de ambas puertas para mantenerlas levemente abiertas para la circulación del aire, lo que evita la formación de olores y moho.

Cuidado del refrigerador

Traslado



ADVERTENCIA



Peligro de incendio o explosión

- No perforo la tubería del refrigerante.
- Siga cuidadosamente todas las instrucciones de manipulación.
- Se usa refrigerante inflamable.
- De no hacerlo, esto podría provocar la muerte, una explosión o un incendio.

IMPORTANTE:

Mueva el refrigerador con cuidado para evitar dañar la tubería o causar fugas.



ADVERTENCIA

Peligro de peso excesivo

- Se requieren dos o más personas para mover e instalar el refrigerador.
- De no hacerlo, esto puede dar lugar a lesiones.

Cuando traslada su aparato a un nuevo hogar, siga estos pasos para prepararlo de forma apropiada para su reubicación.

1. Retire todos los alimentos del aparato.
2. Desenchufe el aparato.
3. Limpie, pase un trapo y seque el interior.
4. Retire todas las piezas removibles, y envuélvalas de forma segura para evitar daños durante el traslado.
5. Levante los pies de nivelación para evitar rayar el piso. Consulte la sección «Nivelación de su

refrigerador».

6. Pegue con cintas las puertas cerradas y asegure el cable de alimentación a la parte trasera del aparato. Cuando llegue a su nuevo hogar, vuelva a montar todo y consulte las «Instrucciones para la instalación» para proceder a la instalación.

Reinstalación/uso del aparato nuevamente

Si su refrigerador ha estado inclinado o apoyado sobre su lado, espere 4 horas antes de conectarlo para permitir que el refrigerante se asiente dentro del compresor.

1. Limpie el refrigerador. Consulte la sección «Limpieza».
2. Coloque el refrigerador en la ubicación deseada y póngalo a nivel. Consulte la sección «Instrucciones para la instalación».



ADVERTENCIA



Peligro de choque eléctrico

- Conéctelo a un tomacorriente de 3 clavijas conectado a tierra.
 - No modifique la clavija de tierra del cable de alimentación.
 - Evite usar un adaptador.
 - Evite el uso de un cable de extensión.
 - De no hacerlo, esto podría provocar la muerte, un incendio o un choque eléctrico.
3. Conéctelo a un tomacorriente de 3 clavijas conectado a tierra.

Sugerencias y consejos

Consejos para el ahorro de energía

- Se recomienda que siga los consejos a continuación para ahorrar energía.
- Minimice el tiempo en que tiene la puerta abierta para ahorrar energía.
 - Mantenga el aparato lejos de las fuentes de calor, como la luz solar directa o cocinas.
 - Establezca las temperaturas apropiadas.
 - No almacene alimentos calientes o líquido vaporoso en el aparato.
 - Instale el aparato en un área seca, bien ventilada. Consulte la sección «Instalación de su nuevo aparato».
 - El diagrama ilustra el acomodamiento óptimo de las gavetas, el cajón para verduras y los estantes. Mantenga esta formación para asegurar la mejor configuración de bajo consumo.

Sugerencias para la refrigeración de alimentos frescos

- Evite colocar alimentos calientes directamente en la heladera; esto eleva la temperatura interna y consume más energía.
- Cubra o envuelva los alimentos con olor fuerte.
- Disponga los alimentos de modo que el aire pueda circular libremente alrededor de ellos.

Sugerencias para refrigeración

- Carne (todos los tipos): Envuelva en polietileno.
Coloque la carne envuelta en el estante de vidrio por encima de la gaveta para vegetales. Adhiera a los alimentos el tiempo de almacenamiento y las fechas de vencimiento que proporcionan los fabricantes.
- Alimentos cocinados, platos fríos, etc.: Deben estar empaquetados y pueden ser colocados sobre cualquier estante.
- Frutas y vegetales:
Guarde las frutas y los vegetales en la gaveta designada.
- Manteca y queso:
Use papel de aluminio hermético o una envoltura de plástico.
- Botellas de leche:
Las botellas de leche deben estar con tapa y guardadas en los anaqueles de la puerta.

Consejos de congelación

- Permita que el aparato opere durante al menos 2 horas a alta temperatura antes del uso inicial o después de un periodo sin usar.
- Congele los alimentos en pequeñas porciones para una congelación rápida y completa, y una conveniente descongelación.
- Use papel de aluminio hermético o envolturas de polietileno.
- Evite el contacto entre los alimentos sin congelar y los que ya están congelados para evitar una descongelación parcial.

Sugerencias y consejos

- El consumo de productos congelados de inmediato después de retirarlos puede causar congelación.
- Etiquete y feche los elementos congelados para una gestión efectiva del inventario.

Sugerencias para la refrigeración de alimentos frescos

- Verifique que el comerciante haya almacenado los alimentos congelados de manera apropiada.
- Una vez descongelados, consuma los alimentos rápidamente y no los vuelva a congelar.
- Siga el periodo de almacenamiento del fabricante.

Apagado del aparato

- Si necesita apagar el aparato durante un periodo extenso, siga estos pasos para evitar la formación de moho.
 1. Retire todos los alimentos.
 2. Desenchufe el aparato.
 3. Limpie y seque el interior completamente.
 4. Deje las puertas levemente abiertas para ventilación.

Solución de problemas

Puede llevar a cabo algunas verificaciones fáciles de acuerdo con esta sección antes de llamar al servicio técnico.

El refrigerador no está funcionando

Problema	Posible(s) causa(s)	Solución
El aparato no funciona bien	El aparato está desconectado.	Conéctelo a un tomacorriente de 3 clavijas conectado a tierra.
	Se disparó el disyuntor, se desconectó, o el fusible está quemado.	Restablezca o conecte el disyuntor, o reemplace el fusible.
	El refrigerador está en el modo descongelación.	Espere que finalice el ciclo de descongelación, y el enfriamiento se reinicia.

Solución de problemas

Problema	Posible(s) causa(s)	Solución
El compresor opera con frecuencia o durante extensos periodos Nota: Este refrigerador se diseñó para más tiempo de funcionamiento con consumos de energía más bajos.	El refrigerador recién se ha conectado.	Esto es normal. Después de la conexión inicial, el refrigerador necesita 24 horas para estabilizarse.
	Se agregan grandes cantidades de alimentos o alimentos calientes.	Esto es normal.
	Se dejó abierta la puerta, o el refrigerador está desbalanceado.	Verifique que no haya elementos que obstruyan el cierre de la puerta. Nivele su refrigerador. Consulte la sección «Nivelación de su refrigerador».
	Aperturas de puertas frecuentes o alta temperatura ambiente.	Esto es normal.
	El ajuste de la temperatura está en el máximo de frío.	Ajuste la temperatura hasta un valor más cálido.
Desagradable olor presente	Los alimentos están mal cerrados o mal empacados.	Empaque los alimentos nuevamente. Use una caja de bicarbonato de sodio abierta en el interior para absorber los olores, reemplácela cada 3 meses.
	Debe limpiar el interior.	Limpie el interior. Consulte la sección «Limpieza».
	Los alimentos han sido almacenados por mucho tiempo.	Deseche los alimentos en mal estado.
La luz interior queda apagada	El aparato está desconectado.	Conéctelo a un tomacorriente de 3 clavijas conectado a tierra.
	La luz LED está quemada.	Contacte un técnico cualificado para que reemplace la luz LED.
Vibración o sacudida	El refrigerador no está estable en el piso.	Consulte la sección «Nivelación de su refrigerador».
Sonidos normales	Se oye como si hubiera flujo de agua en el interior del refrigerador.	El refrigerante que fluye en la tubería hace este ruido cuando el compresor arranca y se detiene.
		El refrigerador tiene un sistema de descongelación automático. Además, hace este sonido.

Solución de problemas

Problema	Posible(s) causa(s)	Solución
Sonidos normales	Zumbidos o sonidos como zumbidos.	El compresor y los ventiladores que se utilizan para la circulación de aire frío pueden causar este ruido. Si el refrigerador no está nivelado, el sonido será más fuerte.
	Chasquidos o sonidos de clic.	Las piezas interiores harán este sonido ya que se contraen/expanden en respuesta a los cambios de temperatura.
	Ruido de estallido.	Esto puede suceder durante el ciclo de descongelación.
La heladera o el congelador están demasiado calientes	El control de temperatura no se estableció lo suficientemente frío.	Ajuste a una temperatura más fría; espere 24 horas para que se establezca la temperatura.
	Se abre la puerta con frecuencia o por periodo prolongados.	Trate de abrir lo menos posible las puertas para mantener la temperatura interna. Verifique que no haya elementos que obstruyan el cierre de la puerta.
	Se agregaron alimentos calientes recientemente.	Espere hasta que se enfríen los alimentos.
	Espacio inadecuado entre la parte posterior del refrigerador y la pared.	Asegúrese de que haya un espacio de 5 cm en la parte posterior para una ventilación apropiada.
	Los elementos están colocados contra las paredes del compartimiento, bloqueando el flujo de aire.	Posicione los elementos dentro de los límites de los bordes del estante de vidrio; evite colocar cualquier cosa directamente enfrente de las ventilaciones o contra los lados del compartimiento.
La heladera o el congelador están demasiado fríos	El control de temperatura se fijó demasiado frío.	Ajuste a una temperatura menos fría, espere 24 horas para que se establezca la temperatura.

Solución de problemas

Problema	Posible(s) causa(s)	Solución
Humedad en el exterior o interior	Alta humedad.	Normalmente ocurre con alta humedad. Seque y ajuste la temperatura a un valor más frío.
	Se abre la puerta con frecuencia o por periodo prolongados.	Mantenga la puerta cerrada. Verifique que no haya elementos que obstruyan el cierre de la puerta. Nivele su refrigerador. Consulte la sección «Nivelación de su refrigerador».
	El recipiente de agua en el interior no está cubierto.	Cubra o cierre el recipiente.
Escarcha o cristales congelados sobre los alimentos congelados	La puerta del congelador se dejó abierta o se abrió con frecuencia.	Trate de abrir lo menos posible las puertas para mantener la temperatura interna. Verifique que no haya elementos que obstruyan el cierre de la puerta.
	El refrigerador no está a nivel.	Nivele su refrigerador. Consulte la sección «Nivelación de su refrigerador».
	Los elementos están bloqueando las ventilaciones de aire y el flujo de aire en el congelador.	Traslade los elementos distantes de la pared trasera.
La heladera o el congelador están demasiado fríos	Los alimentos se colocaron demasiado cerca de la ventilación de aire.	Traslade los elementos lejos de la parte trasera y superior del compartimiento.
	El control de temperatura se fijó demasiado frío.	Ajuste la temperatura a un valor menos frío.

Desecho del aparato

El desecho de este aparato con los residuos domésticos regulares está prohibido.

Materiales de empaque



Los materiales reciclables están marcados con el símbolo de reciclado. Eliminación del empaque de forma responsable.

Antes del desecho del aparato

1. Desenchufe el aparato del tomacorriente.
2. Corte el cable de alimentación.

ADVERTENCIA

- Los refrigeradores contienen refrigerante y gases en el circuito refrigerante. Estos materiales se deben desechar de manera profesional ya que pueden causar lesiones oculares o ignición. Asegúrese de que la tubería del circuito refrigerante no esté dañada antes del desecho adecuado.

	Desecho apropiado
 	Este símbolo indica que este producto no debe ser desechado con otros residuos domésticos en la Unión Europea. Para evitar un potencial daño al ambiente o a la salud humana debido a la eliminación de residuos descontrolada, realice el reciclado de manera responsable, promoviendo la reutilización sustentable de los recursos materiales. Para devolver su dispositivo usado, utilice los sistemas de devolución y recolección designados, o póngase en contacto con el comerciante a quien le compró el producto. Le garantizarán que el producto será reciclado de manera segura para el medioambiente.

Hisense

life reimagined