

Hisense

life reimagined

MANUAL DE FUNCIONAMIENTO DEL USUARIO

Antes de poner en funcionamiento esta máquina, lea este manual detenidamente y consérvelo para futuras consultas.

DHQE800BW2

DHQE800BW2*

DHQE800BB2

DHQE800BB2*

DHQE800BT2

DHQE800BT2*

DHQE800

DHQE800U


ES

Español

Gracias por elegir nuestros productos.

- Instale y utilice este producto correctamente.
- Las imágenes en el manual son diagramas esquemáticos, y el aspecto y la impresión pueden ser diferentes de los productos reales.
- El producto está sujeto a cambios técnicos sin previo aviso para la mejora del rendimiento.
- Esta secadora está destinada únicamente para uso doméstico. No la use para secar ropa que no sea la adecuada para una lavadora.


Los siguientes símbolos que se utilizan en el manual tienen los siguientes significados:

 Información, consejo, sugerencia o recomendación

 Advertencia: peligro general

 Advertencia: peligro de descarga eléctrica

 Advertencia: peligro de superficie caliente

 Advertencia: peligro de incendio



Es importante leer las instrucciones cuidadosamente.

ÍNDICE

4 INFORMACIÓN DE SEGURIDAD ----- 14 DESCRIPCIÓN DEL APARATO 15 Información técnica	INTRODUCCIÓN
16 INSTALACIÓN Y CONEXIÓN 16 Ubicación 19 Pies ajustables 20 Evacuación del condensado 21 Conexión del suministro de agua 22 Movimiento y transporte después de la instalación ----- 23 ANTES DEL PRIMER USO	PREPARACIÓN ANTES DEL PRIMER USO
24 PROCESO DE SECADO, PASO POR PASO (1-4) 24 Paso 1: Preste atención a las etiquetas sobre las prendas 25 Paso 2: Preparación del proceso de secado de la ropa 29 Paso 3: Elección del programa de secado 32 Paso 4: Selección de ajustes y funciones adicionales ----- 36 TABLA DE FUNCIONES ----- 37 MANTENIMIENTO Y LIMPIEZA 38 Limpieza del filtro de malla en la puerta 39 Limpieza del filtro de bomba de calor 41 Vaciar el tanque del condensado 42 Limpieza de la secadora	PROCESO DE SECADO, PASO POR PASO LIMPIEZA Y MANTENIMIENTO
43 SOLUCIÓN DE PROBLEMAS 43 ¿Qué hacer...? 47 Servicio ----- 49 RECOMENDACIONES Y USO ECONÓMICO 50 ELIMINACIÓN 51 TABLA DE CONSUMO TÍPICA	SOLUCIÓN DE PROBLEMAS VARIOS

INFORMACIÓN DE SEGURIDAD

- ◇ Lea las instrucciones de uso cuidadosamente antes de usar el aparato.
- ◇ No utilice el aparato sin haber leído y entendido estas instrucciones para su uso por primera vez.
- ◇ Estas instrucciones de uso se proporcionan con múltiples modelos de secadoras. No obstante, algunas características o ajustes pueden no estar disponibles en su máquina.
- ◇ El incumplimiento de las instrucciones o el uso inapropiado de la máquina puede provocar un daño a las prendas o al aparato, o una lesión al usuario. Mantenga el manual de instrucciones a mano, cerca de la máquina.
- ◇ Su aparato está destinado únicamente para uso doméstico. Si la máquina se utiliza con fines profesionales, lucrativos o que exceda el uso normal en un hogar, o si la máquina la utiliza una persona que no es un consumidor, el periodo de garantía será el periodo más corto que requieran las disposiciones pertinentes.
- ◇ La máquina se fabricó en cumplimiento con las normas de seguridad aplicables.

ADVERTENCIA:

A fin de reducir el riesgo de explosión, incendio, muerte, choque eléctrico, lesiones o quemaduras cuando utiliza este producto, siga las precauciones básicas, incluso las que se proporcionan a continuación.

INSTALACIÓN

- Siga las instrucciones para la instalación del aparato y las conexiones a la fuente de alimentación, de manera correcta.
- Para los aparatos con aberturas de ventilación en la base, asegúrese de que las aberturas no estén obstruidas.
- El aparato no se debe instalar en un lugar en donde su puerta no se pueda abrir totalmente sin restricción.
- Las tareas de reparación o mantenimiento solo deben ser asignadas a técnicos capacitados. La reparación por parte de personas no profesionales puede dar lugar a un accidente o a un mal funcionamiento peor.
- Para evitar el peligro, un cable de alimentación dañado solo puede ser reemplazado por el fabricante, un técnico de mantenimiento o una persona autorizada.
- Después del transporte, la máquina se debe dejar quieta durante al menos dos horas antes de ser conectada a la fuente de alimentación.
- Son necesarias, al menos, dos personas para instalar la secadora en la parte superior de la lavadora.
- Instale la secadora en un lugar donde haya ventilación adecuada y una temperatura de entre 10°C y 25°C.
- Siempre utilice los tubos o mangueras que se proporcionan con la secadora.
- Coloque la máquina sobre una base sólida (de concreto) a nivel y estable.
- Instale la secadora en un lugar donde siempre se pueda abrir la puerta en su totalidad.

- Nunca bloquee los conductos de aire (abertura de evacuación).
- No coloque la secadora sobre una alfombra con fibras largas ya que esto puede impedir la circulación de aire.
- No coloque la secadora en un entorno polvoriento.
- La máquina no puede estar en contacto con una pared o mueble.
- Este aparato no se debe guardar ni usar en el exterior.
- Se debe proporcionar una ventilación adecuada para evitar el reflujo de aire desde la máquina hacia el cuarto, lo que puede causar incendio.

SEGURIDAD ELÉCTRICA

- Para evitar el peligro, un cable de alimentación dañado solo puede ser reemplazado por el fabricante, un técnico de mantenimiento o una persona autorizada.
- La máquina no puede ser conectada a la fuente de alimentación mediante el uso de un cable de extensión.
- No conecte la máquina a un tomacorriente destinado a una carga pequeña.
- La secadora está protegida con un sistema de apagado automático en caso de sobrecalentamiento.
- Si se obstruye el filtro de malla, se puede activar el sistema de apagado automático. Limpie el filtro, espere que se enfríe la secadora e inicie el funcionamiento nuevamente. Si la secadora aún no se pone en marcha, llame al servicio técnico.

- No utilice cajas con múltiples enchufes, un cable de extensión o un adaptador doble con este aparato.
- Este aparato debe ser puesto a tierra mediante el cable de alimentación. En el caso de un mal funcionamiento o fallo, la puesta a tierra reducirá el riesgo de choque eléctrico.
- Una conexión inadecuada del conductor de puesta a tierra puede dar lugar a un riesgo de choque eléctrico. Verifique con un electricista cualificado o con el personal de servicio si tiene dudas respecto a si el aparato está puesto a tierra correctamente.
- Este aparato está equipado con un cable de alimentación con un pin de puesta a tierra y un enchufe de puesta a tierra. El tomacorriente debe ser instalado y puesto a tierra de acuerdo con las disposiciones locales.
- Nunca desenchufe el aparato tirando del cable de alimentación. En cambio, tome el enchufe con firmeza y tire de él hasta sacarlo.
- No pulverice agua dentro o fuera del aparato para limpiarlo.



ADVERTENCIA:

- No conecte la máquina a la fuente de alimentación mediante el uso de un dispositivo de conexión externo, como por ej., un temporizador programable, ni la conecte a una fuente de alimentación que se encienda y apague regularmente.
- Existe el riesgo de un choque eléctrico ya que la secadora funciona mediante electricidad.
- Verifique la secadora para comprobar si tiene daños visibles.
- La secadora no debe funcionar si está dañada.

- Antes de conectar la secadora a la fuente de alimentación, asegúrese de que la fuente de alimentación cumpla con la tensión especificada en la placa de características.
- Solo utilice disyuntores de corriente residuales con el siguiente símbolo.
- Asegúrese de que el cable de alimentación no esté retorcido o apretado, y no esté en contacto con fuentes de calor o bordes agudos.

SEGURIDAD PARA LOS NIÑOS

- El aparato no está destinado al uso por parte de personas (incluido niños) con discapacidad física o mental, o por personas que carecen de experiencia y conocimiento, a menos que tengan supervisión o hayan recibido instrucciones respecto al uso del aparato por parte de una persona responsable de su seguridad.
- Se debe supervisar a los niños para asegurarse de que no jueguen con el aparato.
- A esta máquina la pueden usar niños de 8 años y más, y personas con capacidades físicas, sensoriales y mentales reducidas, o que carecen de experiencia y conocimiento, pero solo si están supervisados durante el uso de la máquina, si han recibido las instrucciones acerca del uso seguro de la máquina, y si entienden los peligros de un uso inadecuado.
- Los niños menores de 3 años deben mantenerse alejados a menos que estén bajo supervisión continua.
- Evite que los niños y las mascotas ingresen al tambor de la secadora.
- Antes de cerrar la puerta de la máquina y ejecutar el programa, asegúrese de que solo haya ropa sucia en el tambor. Asegúrese de que ningún niño se haya trepado al tambor y haya cerrado la puerta desde el interior.
- No deje la puerta del aparato abierta. Los niños pueden colgarse de la puerta o gatear hacia dentro del aparato, lo que causará daños o lesiones.

USO

- La secadora no se debe usar si se han utilizado productos químicos industriales para la limpieza.
- El filtro de pelusas se debe limpiar con frecuencia.
- No seque prendas sin lavar en la secadora.
- Las prendas que se hayan ensuciado con sustancias como aceite de cocina, acetona, alcohol, gasolina, queroseno, quitamanchas, trementina, ceras y eliminadores de cera deben lavarse en agua caliente con una cantidad adicional de detergente antes de secarlas en la secadora.
- Los artículos como la goma de espuma (espuma de látex), gorros de ducha, textiles impermeables, artículos recubiertos de goma y ropa o almohadas que contengan almohadillas de goma de espuma no deben secarse en la secadora.
- Los suavizantes de telas o productos similares se deben usar según se especifica en las instrucciones para suavizantes de telas.
- Extraiga todos los objetos, como por ej., encendedores y fósforos, de los bolsillos de la ropa.
- Cualquier prenda que haya tenido contacto con aceites puede encenderse espontáneamente, sobre todo cuando se expone al calor en una secadora. Las prendas se calientan, lo que origina una reacción de oxidación en el aceite. La oxidación crea calor. Si el calor no puede salir, las prendas pueden calentarse lo suficiente como para encenderse. El apilado, amontonamiento o almacenamiento de las prendas que hayan tenido contacto con aceites puede evitar que salga el calor, y de este modo, crear un peligro de incendio.
- Si no se puede evitar la colocación de las prendas que contienen aceite o que se hayan contaminado con productos para el cuidado del cabello en una secadora, entonces primero se deben lavar en agua caliente con detergente adicional, esto reducirá, pero no eliminará, el peligro.
- Utilice únicamente repuestos aprobados por el fabricante para la reparación.

- Si el tubo de condensado se bloquea u obstruye, el funcionamiento de la secadora se detendrá.
- Antes de mover la secadora o guardarla durante el invierno, se debe vaciar el tanque del condensado.
- Limpie los filtros de la secadora después de cada ciclo de secado. Si ha extraído los filtros, reemplácelos antes del siguiente ciclo de secado.
- No use solventes o agentes de limpieza que pudieran dañar la máquina (observe las recomendaciones y advertencias que proporcionan los fabricantes de agentes de limpieza).
- Nunca agregue productos químicos o fragancias al tanque del condensado.
- Después del proceso de secado, desenchufe la secadora del tomacorriente.
- La secadora utiliza un sistema de bomba de calor para calentar el aire.
- El sistema consiste en un compresor o un intercambiador de calor. Cuando comienza a funcionar la secadora, el funcionamiento del compresor o el flujo de refrigerante pueden ser altos mientras funciona el compresor. Esto no es una señal de mal funcionamiento y no afectará la vida útil de la secadora. El ruido puede disminuir con el avance del programa.
- No beba el agua de condensación / agua destilada. Puede ocasionar problemas de salud a las personas o mascotas.
- Retire las prendas de inmediato cuando el secado finaliza o cuando se apaga la alimentación durante el proceso de secado. Si deja la ropa que no se ha secado en el aparato desatendida podría provocar un incendio. Cuelgue o extienda la ropa para que se enfríe.

- Nunca intente operar el aparato si está dañado, si funciona mal, si está parcialmente desmontado, o tiene piezas rotas o faltantes, incluso un cable o enchufe dañado.
- No intente desmontar el aparato. No aplique objetos agudos al panel de control.
- Nunca ingrese al aparato cuando está funcionando. Espere hasta que el tambor se haya detenido por completo.
- En caso de inundación, desconecte el enchufe y póngase en contacto con el centro de servicios de posventa.
- No presione la puerta hacia abajo cuando está abierta.
- No toque el enchufe o los controles del aparato con las manos húmedas.
- No doble el cable de alimentación en exceso ni coloque un objeto pesado sobre él.
- No permita que se acumulen pelusas alrededor de la secadora.
- Mantenga el espacio debajo y alrededor del aparato libre de materiales combustibles como por ej., fibras, papel, trapos, productos químicos, etc.
- Dado que la secadora es pesada, podría lastimarse si intenta levantarla por su cuenta. No levante la secadora por su cuenta.
- Podría cortarse las manos con los bordes agudos de la secadora. No sostenga la secadora desde los bordes agudos.
- Las piezas salientes en la secadora pueden romperse cuando se levanta o se empuja.
- No mueva la secadora sosteniendo las piezas salientes.

- Compruebe si la secadora está dañada después del transporte. Nunca opere la secadora si está dañada.
- El agua residual en la secadora puede congelarse y dañar la secadora.
- No instale la secadora en un lugar donde los tubos puedan congelarse. El aparato contiene inflamables, pero es el refrigerante R290 respetuoso con el ambiente. El incumplimiento de su eliminación de forma adecuada puede dar lugar a un incendio o envenenamiento. Elimine el aparato de forma adecuada y no dañe los tubos en el circuito refrigerante.



ADVERTENCIA:

Nunca detenga una secadora antes de que finalice el ciclo de secado a menos que saque todas las prendas y las extienda rápidamente para disipar el calor.



ADVERTENCIA:

Mantenga una buena ventilación alrededor del aparato.



ADVERTENCIA:

No dañe el circuito refrigerante.

PELIGRO DE SUPERFICIE CALIENTE

- El vidrio de la puerta se calentará durante el funcionamiento. Sea cuidadoso y evite quemaduras. Asegúrese de que los niños no jueguen cerca del aparato.
- La parte posterior de la secadora puede calentarse demasiado durante el funcionamiento. Espere que la secadora se enfríe por completo antes de tocar su parte posterior.
- Si abre la puerta de la secadora durante el proceso de secado, las prendas pueden estar muy calientes y puede quemarse.

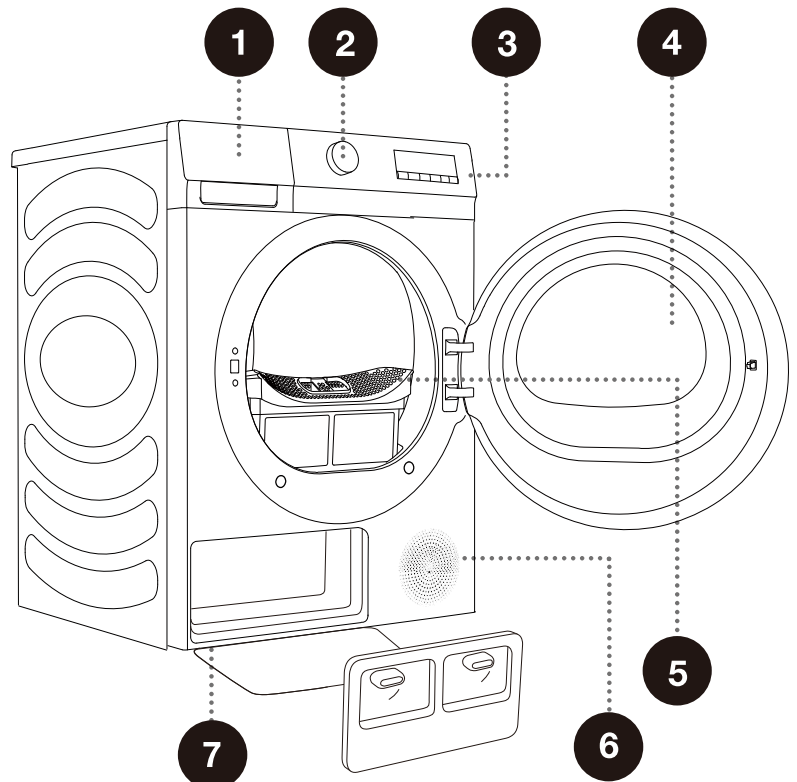
Servicio

- En el caso de una conexión o uso incorrecto, o la realización del mantenimiento por parte de personas no autorizadas, el usuario deberá soportar el gasto de reparación por cualquier daño que no esté cubierto por la garantía.
- La garantía no cubre consumibles, desviaciones menores del color, aumento del ruido que surge del envejecimiento que no afecta la funcionalidad de la secadora y defectos estéticos que no afectan la funcionalidad ni la seguridad de la secadora.

DESCRIPCIÓN DEL APARATO

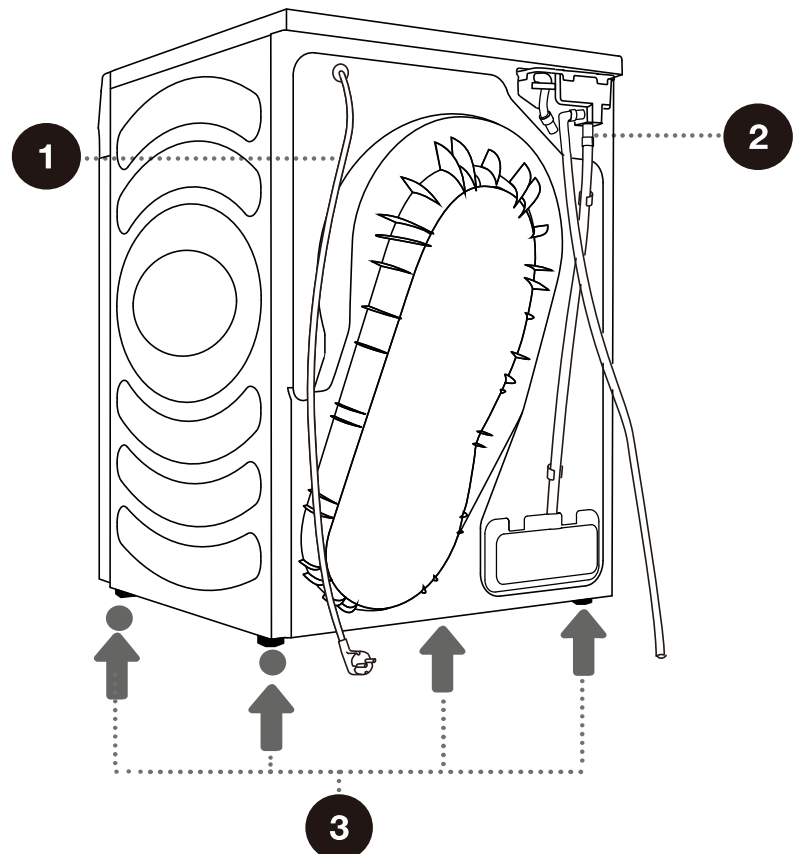
FRENTE

- 1 Tanque del condensado
- 2 Perilla de selector de programas
- 3 Unidad de control
- 4 Puerta
- 5 Filtro de malla
- 6 Conducto de aire
- 7 Cubierta de la puerta del intercambiador de calor



PARTE TRASERA

- 1 Cable de alimentación
- 2 Manguera de descarga del condensado
- 3 Pies ajustables



Las ilustraciones de este manual son sólo para fines de referencia. Debido a que nuestros productos están sujetos a mejoras continuas, la apariencia, el color y las partes funcionales de su producto real pueden variar de las que se muestran en las ilustraciones.

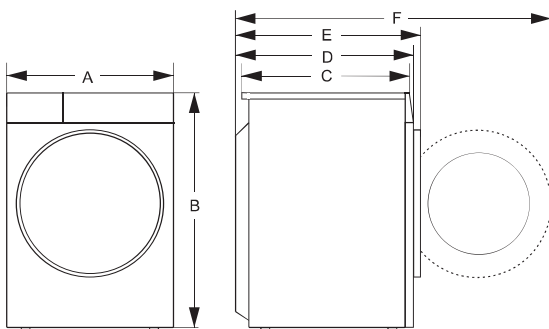
INFORMACIÓN TÉCNICA

(DEPENDIENDO DEL MODELO)

La placa de características con la información básica acerca de la secadora se encuentra en el frente de la secadora misma.

Capacidad nominal	8 kg
Peso neto	46 kg
Tensión asignada	220-240 V~
Potencia nominal	650 W
Frecuencia	50 Hz
Tipo de refrigerante	R290
Carga de refrigerante	130 g



Dimensiones (mm)



Index	Dimensión (mm)
A	595
B	845
C	520
D	550
E	580
F	1060

Placa de características

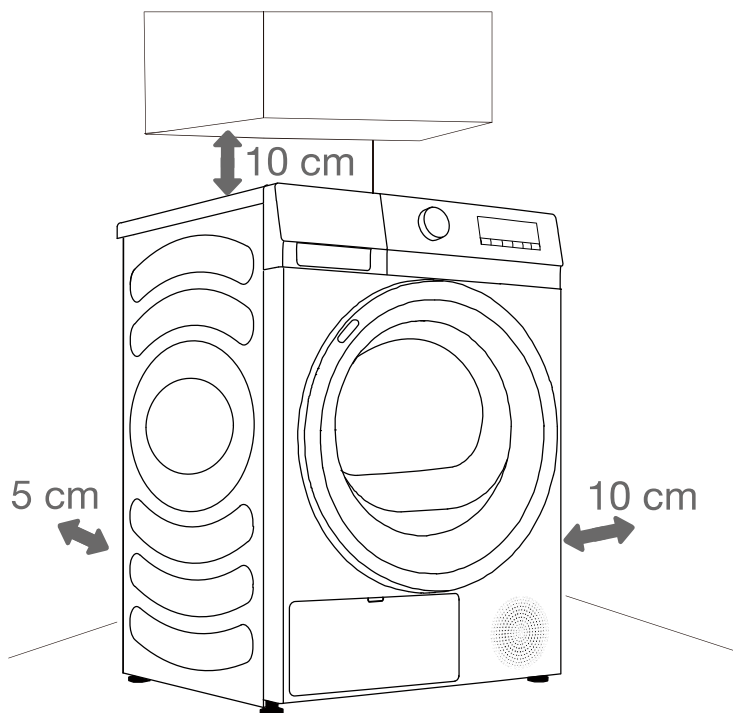
Hisense Dryer
XXXXXXXXXX
XXX-XXXV~XXHz IPX4
Dryer Capacity:Xkg
Input Power:XXXW
Refrigerant:R290 (XXXg)

 
RoHS

INSTALACIÓN Y CONEXIÓN

☞ Retire todo el material de embalaje. Al desembalar, asegúrese de que no se dañe el aparato con un objeto punzante.

UBICACIÓN



☞ La máquina no puede estar en contacto con una pared o mueble. Para un funcionamiento óptimo de la máquina, deje un poco de espacio alrededor de la máquina, como se indica en la figura. En caso de no dejar los mínimos espacios libres requeridos, esto puede provocar sobrecalentamiento.

☞ Los conductos en la parte trasera y frontal de la secadora nunca deben estar obstruidos.

Instale la secadora en un lugar con suficiente ventilación y una temperatura de entre 10°C y 25°C. El funcionamiento de la secadora a una temperatura más baja puede dar lugar a condensación en la secadora. No coloque la secadora en un lugar donde haya riesgo de congelación. El agua congelada en el tanque del condensado y en la bomba puede dañar la secadora.

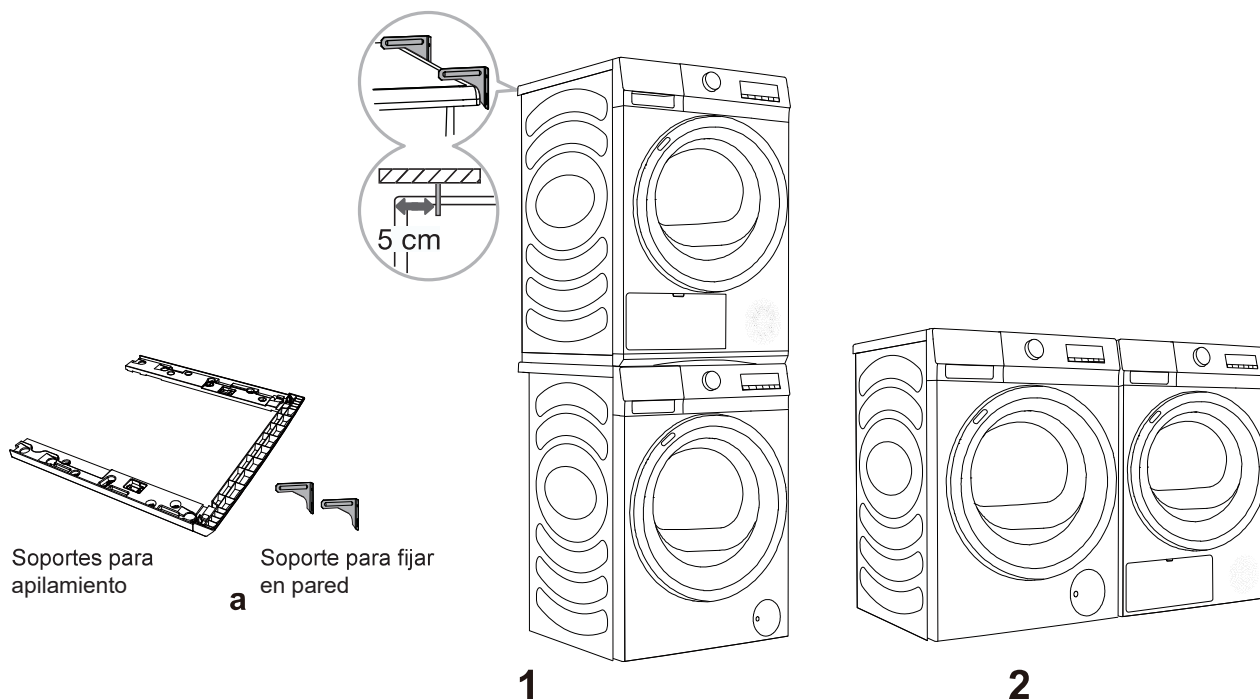
La secadora emite calor. No la coloque en un espacio cerrado, ya que el proceso de secado puede durar más tiempo debido a la cantidad limitada de aire disponible.

La iluminación en la habitación debe ser suficiente como para permitirle leer la pantalla en el panel de control.

COLOCACIÓN DE LA SECADORA

Si tiene una secadora Hisense, solo la puede colocar sobre la parte superior de la lavadora Hisense con un soporte para apilamiento Hisense (figura 1).


Alternativamente, la secadora se puede colocar al lado de la lavadora (figura 2). Puede ponerse en contacto con posventa para la compra (figura a), e instalarla de acuerdo con el manual del usuario.



SOPORTE PARA APILAMIENTO (ACCESORIOS)

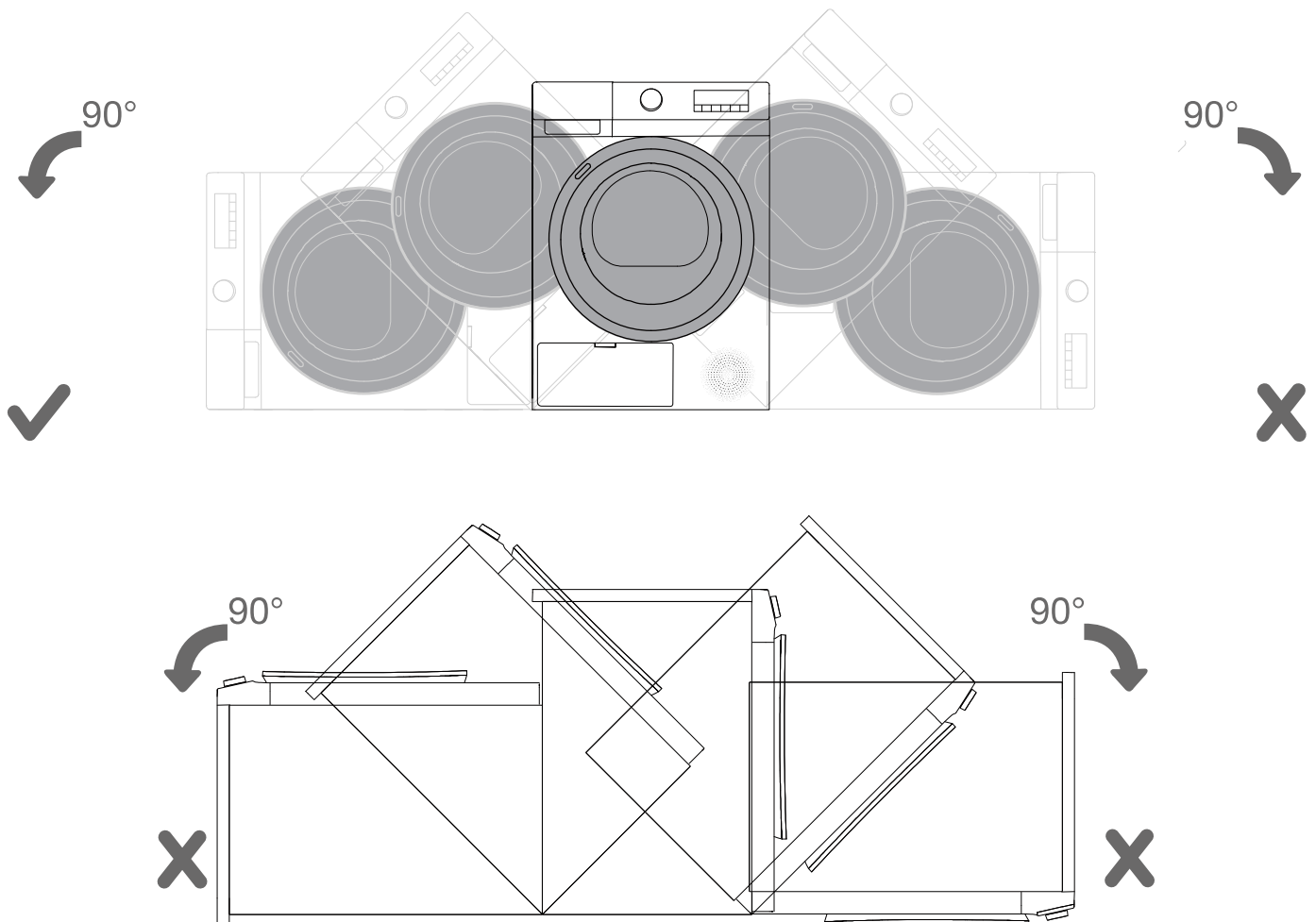
Utilice accesorios originales. Puede consultar las siguientes recomendaciones para la compra de los soportes para apilamiento.

Serie de la secadora	Profundidad de la secadora (D)	Serie de la lavadora	Profundidad de la lavadora (D)	Emparejamiento de los soportes para apilamiento
QE	550 mm	QE	510/550	SKHDQN*

 Son necesarias, al menos, dos personas para instalar la secadora en la parte superior de la lavadora.

⚠ La secadora no debe ser instalada en un lugar donde no se pueda abrir la puerta completamente sin restricción.

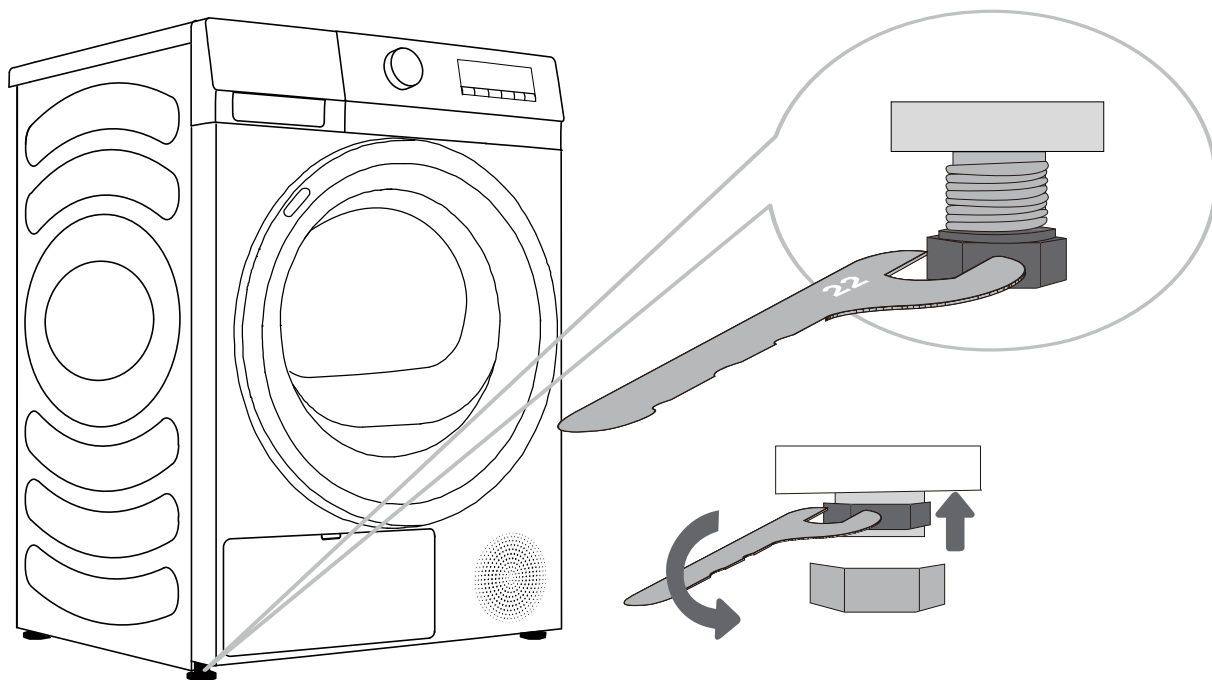
⚠ No coloque la secadora sobre una alfombra con fibras largas ya que esto puede impedir la circulación de aire.



⚠ Después de la instalación, espere 24 horas sin mover el aparato antes de usarlo por primera vez. Si la secadora debe estar apoyada sobre un lado durante el transporte o el mantenimiento, colóquela con su lado izquierdo que mire desde el frente del aparato hacia abajo.

PIES AJUSTABLES

Gire los pies ajustables hasta nivelar la máquina. Los pies permiten nivelación en +/- 1 cm. Utilice un nivel de agua y la llave N°. 22.



⚠ El piso sobre el cual se coloca la máquina debe tener una base de hormigón. Debe estar limpio y seco, de lo contrario, la máquina puede deslizarse. Además, limpie la parte inferior de los pies ajustables.


⚠ El aparato debe estar a nivel y estable sobre una base sólida.

⚠ Una máquina desnivelada puede causar vibración, deslizamiento y un funcionamiento ruidoso. La nivelación incorrecta de la máquina no está cubierta por la garantía.

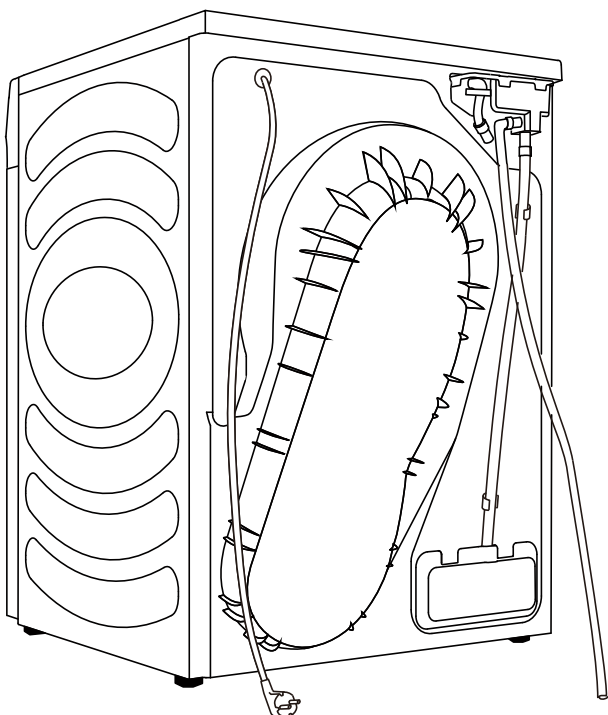
⚠ Un ruido anómalo o fuerte puede aparecer durante el funcionamiento del aparato, en la mayoría de los casos como resultado de una instalación inadecuada.

EVACUACIÓN DEL CONDENSADO

La humedad de la ropa se extrae en la unidad del condensado y se acumula en el tanque de condensado.


Durante el proceso de secado, una luz indicadora (el símbolo  se ilumina en la unidad de visualización) avisa cuando el tanque del condensado está lleno y se debe vaciar.

Para evitar vaciar el tanque del condensado, coloque la manguera de descarga del condensado ubicada en la parte posterior del aparato directamente dentro del desagüe.



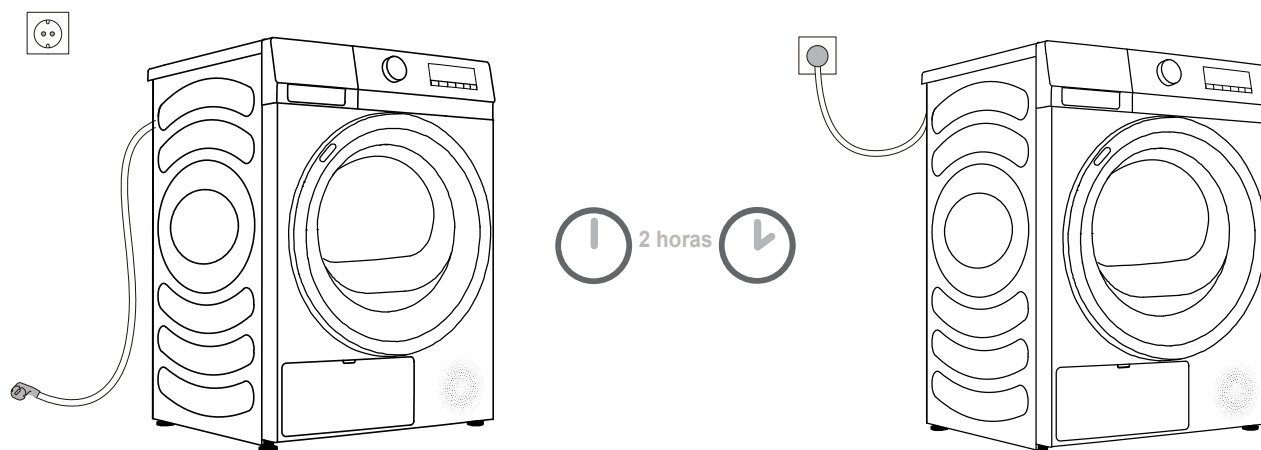
1 Retire la manguera de descarga del aparato y cuélguela en la parte posterior.

2 Conecte la manguera de los accesorios a la apertura plástica sobre la manguera de descarga.

 Si decide colocar la manguera de evacuación del condensado en un desagüe, asegúrese de que la manguera esté ajustada de manera segura. Esto evitará el derrame de agua, lo que podría provocar un daño inesperado.

 Siempre utilice las mangueras que se proporcionan con la secadora.

CONEXIÓN DEL SUMINISTRO DE AGUA



⚠ Después de la instalación, la secadora debe estar quieta durante dos horas antes de ser conectada a la red de energía eléctrica; esto permite que la secadora se estabilice.

Conecte la máquina a un tomacorriente a tierra, al cual se debe poder acceder con facilidad después de la instalación. El tomacorriente debe estar equipado con un contacto de tierra (en cumplimiento con las disposiciones pertinentes).

Consulte la placa de características para conocer la información básica sobre su aparato (vea el capítulo "DESCRIPCIÓN DEL APARATO/Información técnica").

⚠ Se recomienda el uso de protección contra sobretensión para proteger el aparato contra rayos.

⚠ La máquina no puede ser conectada a la fuente de alimentación mediante el uso de un cable de extensión.

⚡ No conecte la máquina a un tomacorriente destinado a una carga pequeña.

⚡ La reparación y el mantenimiento de la máquina debe ser asignada a expertos capacitados.

⚡ Un cable de alimentación dañado solo puede ser reemplazado por una persona autorizada por el fabricante.

MOVIMIENTO Y TRANSPORTE DESPUÉS DE LA INSTALACIÓN

Después de cada ciclo de secado, puede quedar agua de condensación en la secadora. Encienda la secadora y elija uno de los programas y permita que el aparato funcione durante aproximadamente medio minuto. Esto bombeará el agua restante y evitará que se dañe la secadora durante el transporte. Si la secadora no se puede transportar en posición vertical, inclínela hacia el lado izquierdo.

Empaque todo el material de embalaje (bolsas plásticas, otras partes plásticas, etc.).

⚠ Después del transporte, la máquina se debe dejar quieta durante al menos dos horas antes de ser conectada a la red de energía eléctrica. El aparato debe ser instalado y conectado por un técnico capacitado.

⚠ Si el aparato no se transportó de acuerdo con las instrucciones, la secadora se debe dejar quieta durante al menos 24 horas antes de ser reconectada a la red de energía eléctrica.

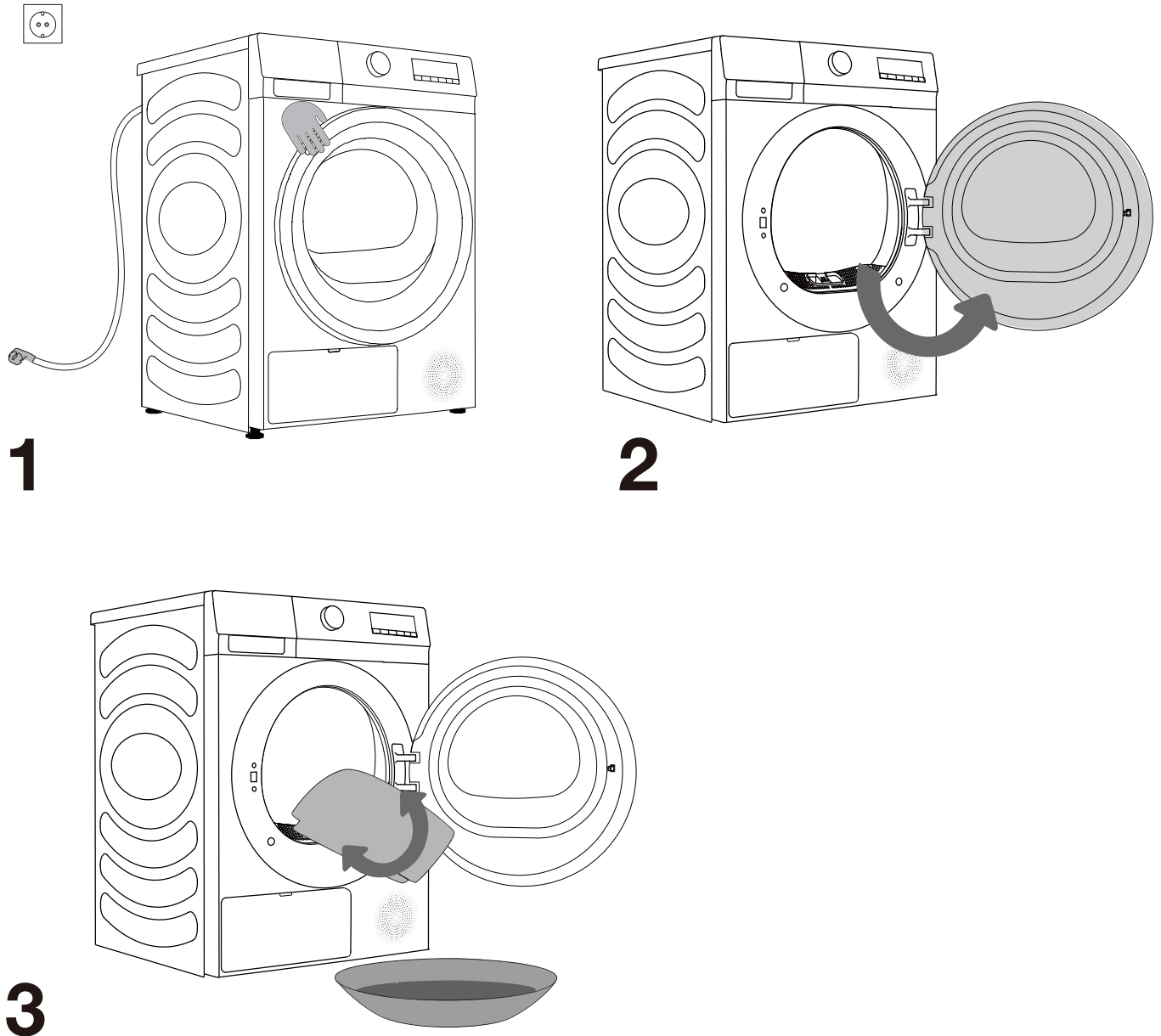
De no ser así, esto puede provocar un fallo de la bomba de calor, lo que no estará cubierto por la garantía. Sea cuidadoso de no dañar el sistema de refrigeración (vea el capítulo "INSTALACIÓN Y CONEXIÓN/Colocación de la secadora").

⚠ Lea las instrucciones de uso cuidadosamente antes de conectar el aparato. El daño que surja de una conexión incorrecta o del uso incorrecto de la máquina no estará cubierto por la garantía.

ANTES DEL PRIMER USO

Asegúrese de que la secadora esté desconectada de la red de energía eléctrica; abra la puerta tirando del lado izquierdo de la puerta hacia usted (figuras 1 y 2).



























Limpie el tambor con un paño suave y húmedo (figura 3).



⚠ No use solventes o agentes de limpieza que pudieran dañar la máquina (observe las recomendaciones y advertencias que proporcionan los fabricantes de agentes de limpieza).

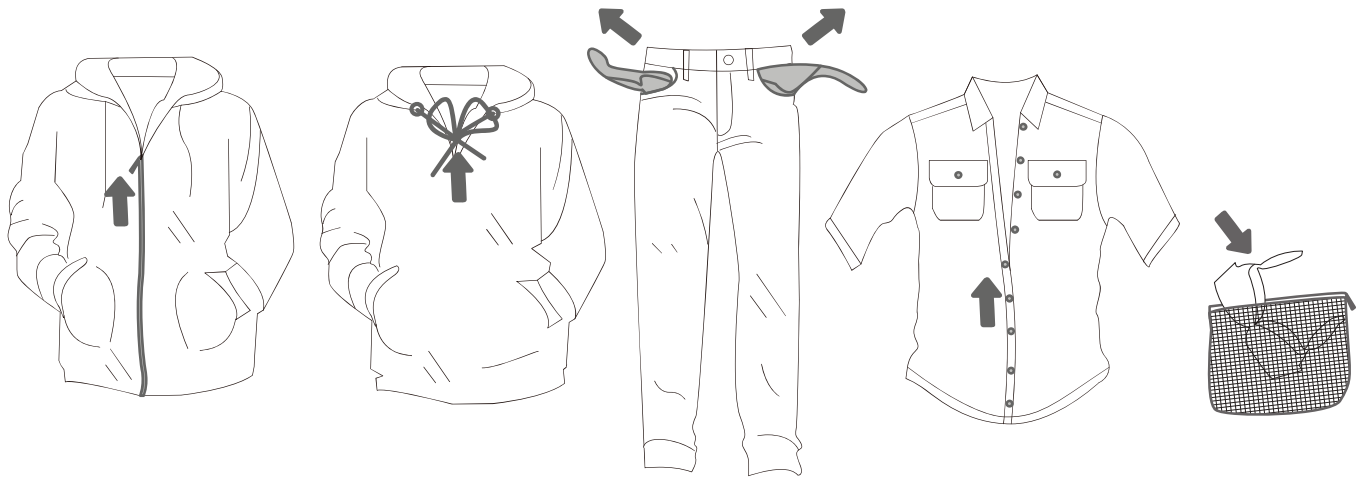
PROCESO DE SECADO, PASO POR PASO (1-4)

PASO 1: PRESTE ATENCIÓN A LAS ETIQUETAS SOBRE LAS PRENDAS

Lavado normal; prendas delicadas	Temperatura de lavado máx. 95°C  	Temperatura de lavado máx. 60°C  	Temperatura de lavado máx. 40°C  	Temperatura de lavado máx. 30°C  	Lavado a mano únicamente 	No lave 
Blanqueamiento	Blanqueamiento en agua fría 			No se permite el blanqueamiento 		
Limpieza en seco	Limpieza en seco con todos los agentes 	Solvente de petróleo R11, R113 	Limpieza en seco en querosén, alcohol puro, y R113 	No se permite limpieza en seco 		
Planchado	Planchado en caliente, máx. 200°C 	Planchado en caliente, máx. 150°C 	Planchado en caliente, máx. 110°C 	No se permite planchado 		
Secado	Secar en plano (colocar sobre una superficie plana) 	Escurrir  Secar colgado 		Alta temperatura  Baja temperatura 	No secar en secadora 	

PASO 2: PREPARACIÓN DEL PROCESO DE SECADO DE LA ROPA

1. Clasifique la ropa por tipo y espesor de la fibra (vea la TABLA DE PROGRAMAS).
2. Cierre los botones y cierres, ate las cintas y de vuelta los bolsillos de adentro hacia afuera.
3. Coloque las prendas delicadas y los pequeños elementos en una bolsa para ropa sucia de red.
(La bolsa para ropa sucia especial está disponible como un accesorio opcional).



No se recomienda el secado de prendas particularmente delicadas que se puedan deformar. Los siguientes tipos de ropa no se pueden secar en una secadora ya que esto puede causar que las prendas se deformen:

- prendas de cuero y otros productos de cuero;
- prendas que son enceradas o tratadas de forma delicada;
- prendas que en su mayor parte contengan madera, plástico o metal;
- prendas con lentejuelas;
- prendas con partes metálicas que se pueden oxidar.

ENCENDIDO

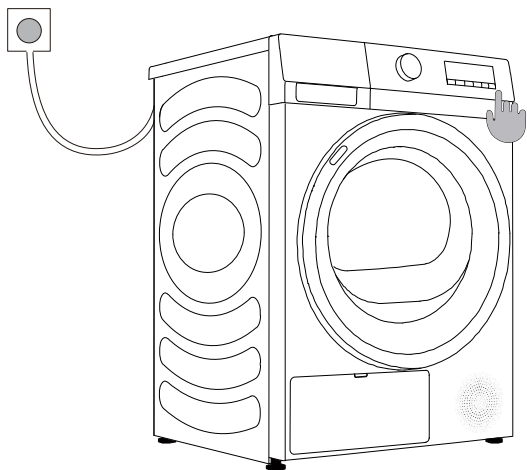
Conecte la secadora a la fuente de alimentación.

Presione el botón de ENCENDIDO/APAGADO para encender la secadora (figura 1).

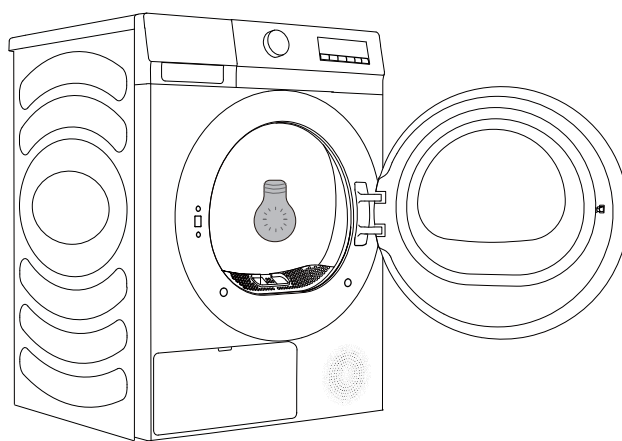
En algunos modelos, la luz en el tambor de la secadora se enciende también (figura 2).

(La luz en el tambor de la secadora no es adecuada para ningún otro uso).

⚠ La luz en el tambor de la secadora solo puede ser reemplazada por el fabricante, un técnico de mantenimiento o una persona autorizada.



1



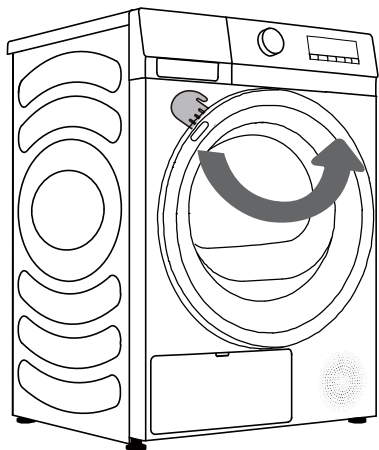
2

CARGA DE LA SECADORA

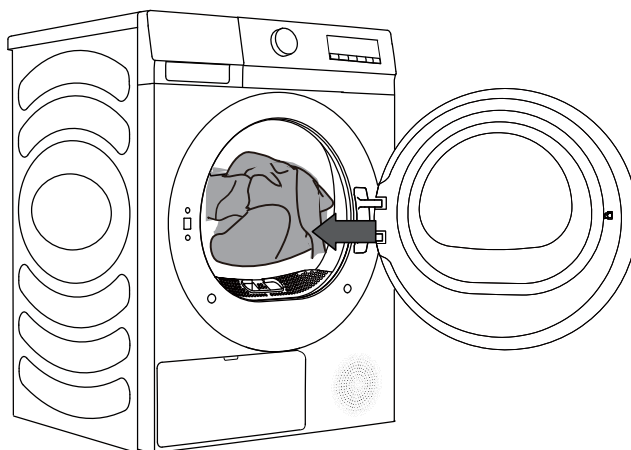
Abra la puerta del tambor tirando de la manija hacia usted (figura 1).

Coloque la ropa sucia en el tambor (después de asegurarse de que el tambor está vacío) (figura 2).

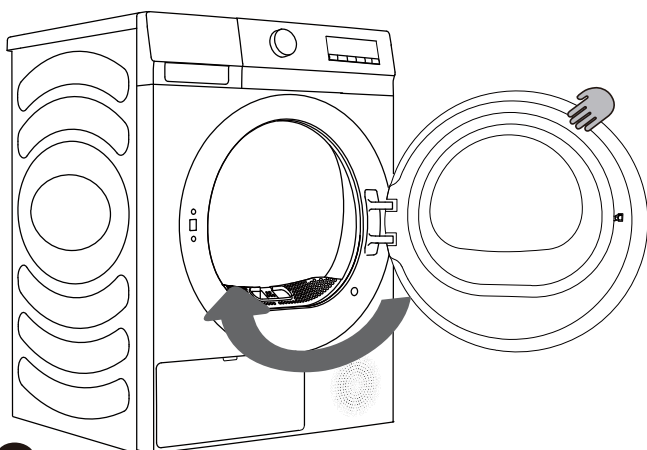
Cierre la puerta (figura 3).



1



2



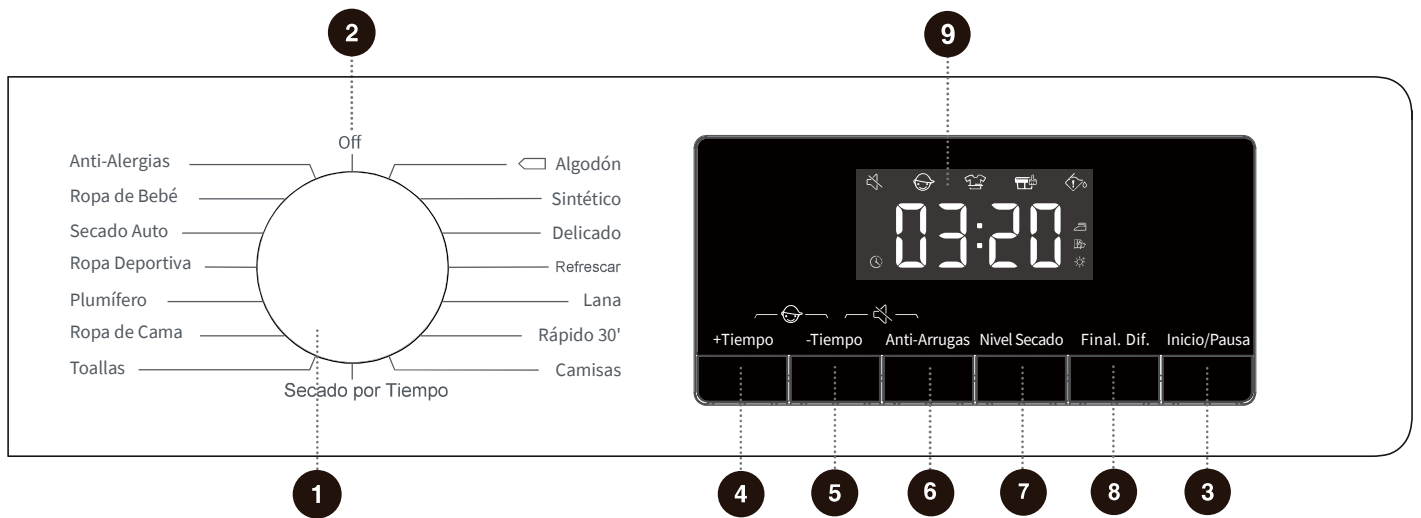
3

☼ Coloque la ropa lavada en la secadora después de que haya sido escurrida o centrifugada (velocidad de centrifugado recomendada: 800 rpm).

¡No sobrecargue el tambor! Vea la TABLA DE PROGRAMAS y observe las recomendaciones en la placa de características. Si el tambor de la secadora está sobrecargado, la ropa se arrugará más y el secado será desperejo.

☼ Cuando se secan elementos más grandes (ropa de cama, toallas, etc.), aflójelos e insértelos en el tambor.

UNIDAD DE CONTROL



1 SELECTOR DE CICLO

Gire el dial para seleccionar un ciclo.

2 ENCENDIDO

Gire la perilla para encender/apagar la máquina.

3 INICIO/PAUSA

Inicie/Pause todo el programa.

4 +TIEMPO

Presione para agregar el tiempo de secado del programa.

5 -TIEMPO

Presione para reducir el tiempo de secado del programa.

6 ANTI-ARRUGAS

Presione para agregar o eliminar la función anti-arrugas.

7 NIVEL SECADO

Presione para seleccionar el efecto de secado.

8 FINAL. DIF.

Presione para retardar el tiempo final del programa.

9 PANTALLA

Visualización del tiempo restante, del código de falla y de cualquier otra información del programa.

4+5 BLOQUEO INFANTIL

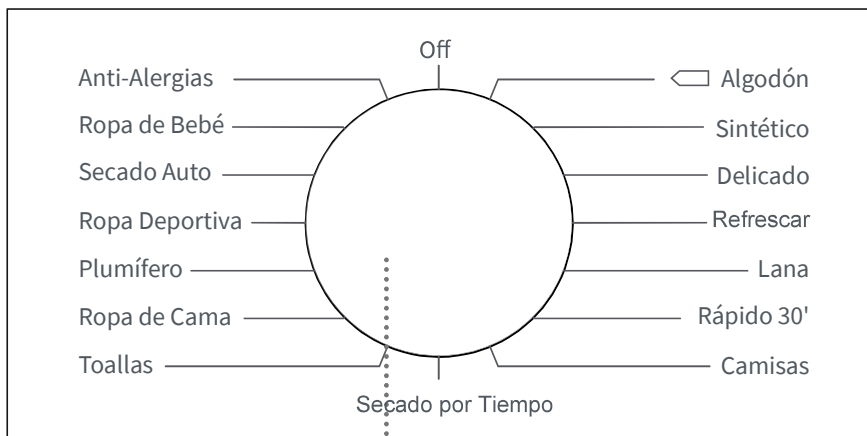
Presione estas dos teclas al mismo tiempo para habilitar/deshabilitar el bloqueo infantil.

5+6 SILENCIAR

Presione estas dos teclas al mismo tiempo para desactivar o restaurar los tonos de aviso.

PASO 3: ELECCIÓN DEL PROGRAMA DE SECADO

Elija el **programa** girando la perilla del selector de programas (1) (en función del tipo de ropa y el nivel de secado deseado). Vea la TABLA DE PROGRAMAS.



1

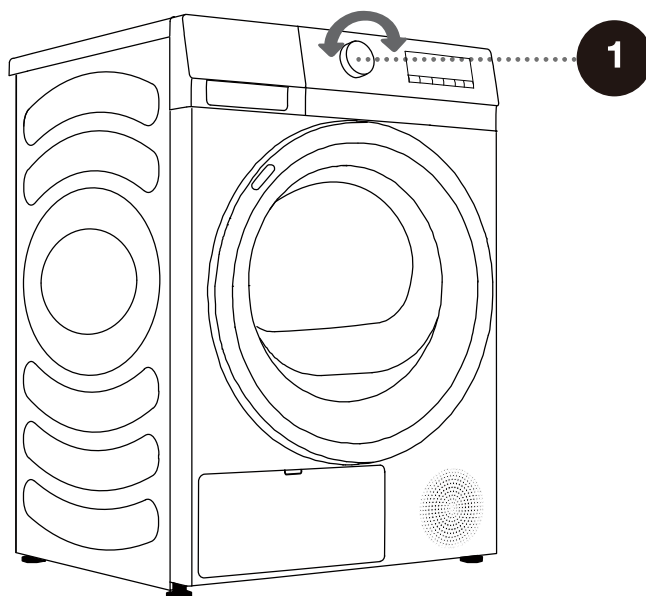


TABLA DE PROGRAMAS

Sensor de programas de secado

Programa	Tipo de ropa	Capacidad máxima (kg)
◁ Algodón	Use este programa para las prendas de algodón más gruesas no delicadas.	8
Sintético	El programa se usa para secar ropa confeccionada de fibras sintéticas.	4
Delicado	Use este programa para secar las prendas muy delicadas hechas de fibras sintéticas, que pueden estar ligeramente húmedas después del proceso de secado. Recomendamos el uso de una bolsa de ropa sucia especial.	1
Rápido 30'	Para un rápido secado de ropa liviana y delgada.	0,5
Camisas	Use este programa para secar camisas y blusas.	2
Toallas	Use este programa para secar los elementos no delicados (toallas, ropa de cocina...). Después del secado, los elementos estarán secos y listos para ser guardados en el armario.	4
Ropa de Cama	Use el programa para elementos más grandes. Cuando el programa finaliza, la ropa estará seca.	2,5
Plumífero	Use este programa para secar los elementos textiles con relleno o acolchados con plumas (almohadas, edredones, chaquetas, etc.). Seque las prendas grandes por separado y utilice el programa Tiempo de secado si es necesario.	2
Ropa Deportiva	Use este programa para prendas con una membrana, ropa deportiva hecha de materiales mixtos y telas transpirables.	2
Secado Auto	Use este programa para las prendas de algodón más gruesas no delicadas. Después del secado, estarán secas o ligeramente húmedas.	4
Ropa de Bebé	Use este programa para secar la ropa de bebé. La ropa estará normalmente seca.	2

* EN 61121, configuración del programa de prueba.

* Estos programas tienen la función de inversión especialmente para una carga grande.

Programas de secado manual y especial

Programa	Tipo de ropa	Capacidad máxima (kg)
Refrescar	En este programa, el calentador se apaga. El programa es adecuado para refrescar su ropa.	/
Lana	Este programa corto se usa para suavizar o "esponjar" las prendas hechas de lana y seda, las cuales se deben secar completamente de acuerdo con las instrucciones del fabricante.	1
Secado por Tiempo	Use este programa para la ropa no delicada que está ligeramente húmeda y se debe secar por completo. En este programa, la humedad restante no se detecta con facilidad. Si la ropa todavía está húmeda después de que finaliza el programa, repita el programa; si la ropa está demasiado seca y, por lo tanto, arrugada y áspera al tacto, el tiempo de secado que se seleccionó fue demasiado largo.	/
Anti-Alergias	Este programa se utiliza para eliminar alérgenos como por ej., ácaros.	2

Si su ropa no se seca al nivel de sequedad deseado, utilice las funciones adicionales o utilice un programa más adecuado.

PASO 4: SELECCIÓN DE AJUSTES Y FUNCIONES ADICIONALES

Puede cambiar los ajustes básicos de la mayoría de los programas.

Presione los botones de función relevantes para ajustar la configuración (antes de presionar el botón INICIO/PAUSA).

☞ Active/desactive las funciones presionando el botón deseado (antes de presionar el botón INICIO/PAUSA).

☞ Ciertos ajustes no se pueden seleccionar para algunos programas. Dichos ajustes no se iluminarán y, cuando se presione el botón correspondiente, se emitirá un tono de aviso y el botón parpadeará (consulte la TABLA DE FUNCIONES).



2 ENCENDIDO

Gire la perilla para encender/apagar el aparato.

Para apagar la máquina durante el funcionamiento, gire la perilla a la posición de "Off".

En el modo de espera, si no se realiza ninguna acción en 2 minutos, el aparato se apagará automáticamente.

3 INICIO/PAUSA

Presione la tecla "Inicio/Pausa" para pausar o iniciar el programa.

Cuando se pausa el programa, no se puede cambiar la configuración. Para cambiar el programa o función durante la operación, gire la perilla a "Off", luego gire la perilla nuevamente para seleccionar el programa y la función requeridos y finalmente iniciarlo.

4 +TIEMPO

Esta función puede agregar tiempo de secado del programa.

Presione continuamente para recorrer las posiciones de grifo establecidas. Los distintos programas tienen diferentes ajustes de posición del grifo.

Esta función sólo es aplicable a los programas de secado manual y especial. Los programas de secado con sensor no se pueden iniciar.



5 -TIEMPO

Esta función puede reducir el tiempo de secado del programa.

Presione continuamente para recorrer las posiciones de grifo establecidas. Los distintos programas tienen diferentes ajustes de posición del grifo.

Esta función sólo es aplicable a los programas de secado manual y especial. Los programas de secado con sensor no se pueden iniciar.

6 ANTI-ARRUGAS

Presione brevemente para agregar la función "Anti-Arrugas", presione dos veces para cancelar la función y realice el ciclo en secuencia.

Si la ropa no se puede sacar a tiempo después del secado, seleccione el programa antiarrugas. El tambor girará de manera intermitente para evitar que la ropa se arrugue. Toque alguna tecla o abra la puerta para salir del modo antiarrugas.

Si no se realiza ninguna operación, la ejecución más larga finalizará automáticamente después de 12 h de forma predeterminada.

7 NIVEL SECADO

Para la selección del efecto de secado.

 significa que la ropa se puede guardar después del secado.

 significa que la ropa se puede usar de inmediato después del secado.

 significa que la ropa tiene una pequeña cantidad de agua y se puede planchar.






8 FINAL. DIF.

Esta función puede retardar el tiempo final del programa. Realice una programación después de seleccionar los programas y las funciones. Presione el botón de programación para aumentar o reducir el tiempo de programación. El tiempo cambia en 1 hora cada vez que presiona, y el tiempo opcional máximo es 24 horas. El tiempo de programación es el tiempo final del programa, que incluye el tiempo de ejecución del programa completo, de modo que el tiempo de programación debe ser mayor que el tiempo de ejecución del programa. Cuando se selecciona la función Final. Dif., el ícono del reloj se ilumina. Cuando se ejecuta el programa Final. Dif., el ícono del Reloj siempre está encendido o parpadea (depende del modelo). Una vez que finaliza el proceso, el ícono de programación se apaga. Antes de iniciar el programa, se puede cancelar la programación seleccionada mediante la selección de otros programas o teclas de función. Una vez que se inició el programa puede apagar y reiniciar la secadora para cancelar la programación.

9 PANTALLA

El aparato puede mostrar el tiempo restante, el tiempo de programación, el código de falla y otra información del programa. El tiempo que se visualiza puede diferir del tiempo de ejecución real. Debido a factores como el tipo y el volumen de la ropa, el nivel de secado, y la temperatura ambiente, el tiempo de secado real se ajustará automáticamente. Cuando finalice el programa se visualizará "End" (Fin).

Descripción del ícono

	Ícono antiarrugas. Cuando el ícono se ilumina, esto indica que la función de antiarrugas está habilitada.
	Ícono de limpieza de pelusas y restos de suciedad. El ícono intermitente indica que debe limpiar la pelusa y los restos de suciedad.
	Ícono de limpieza del depósito de agua. El ícono intermitente indica que el depósito de agua se debe vaciar.



4 + 5 **Bloqueo Infantil**

Esta es una función de seguridad. Para activarla, presione simultáneamente "+Tiempo" + "-Tiempo" hasta que se encienda el ícono de Bloqueo infantil, lo que indica que el Bloqueo infantil está configurado. Repita la operación para desactivar el bloqueo para niños.

Cuando se configura el Bloqueo infantil, todos los botones de función se desactivan excepto el botón de encendido.

Después de completar el programa, el bloqueo para niños se desbloqueará automáticamente.

La característica del bloqueo infantil incluye una función de memoria, y el ajuste quedará efectivo a menos que se active o desactive de forma manual.

Después de habilitar la función de bloqueo infantil: Durante el funcionamiento en modo antiarrugas, el bloqueo infantil debe liberarse manualmente y la función antiarrugas finaliza automáticamente.

5 + 6 **Silenciar**

Utilícela para desactivar o restaurar los tonos de aviso.

Cuando el aparato esté en estado de espera, pausa o funcionamiento, presione los botones "- Tiempo" + "Anti-Arrugas", la pantalla mostrará el ícono de silencio. Todos los tonos de aviso se desactivarán excepto las alarmas.

Cuando el aparato está en el estado de silencio, repita la misma operación hasta que el ícono de silencio se apague. Se activarán todos los tonos de aviso.

La característica de Silencio incluye una función de memoria y el ajuste quedará efectivo a menos que se active o desactive de forma manual.

TABLA DE FUNCIONES

Programa	+TIEMPO	-TIEMPO	ANTI-ARRUGAS	NIVEL SECADO	FINAL. DIF.
◀ Algodón	x	x	○	○	○
Sintético	x	x	○	○	○
Delicado	x	x	○	○	○
Refrescar	○	○	○	x	○
Lana	○	○	○	x	○
Rápido 30'	x	x	○	x	○
Camisas	x	x	○	○	○
Secado por Tiempo	○	○	○	x	○
Toallas	x	x	○	○	○
Ropa de Cama	x	x	○	○	○
Plumífero	x	x	○	○	○
Ropa Deportiva	x	x	○	○	○
Secado Auto	x	x	○	○	○
Ropa de Bebé	x	x	○	○	○
Anti-Alergias	○	○	○	x	○

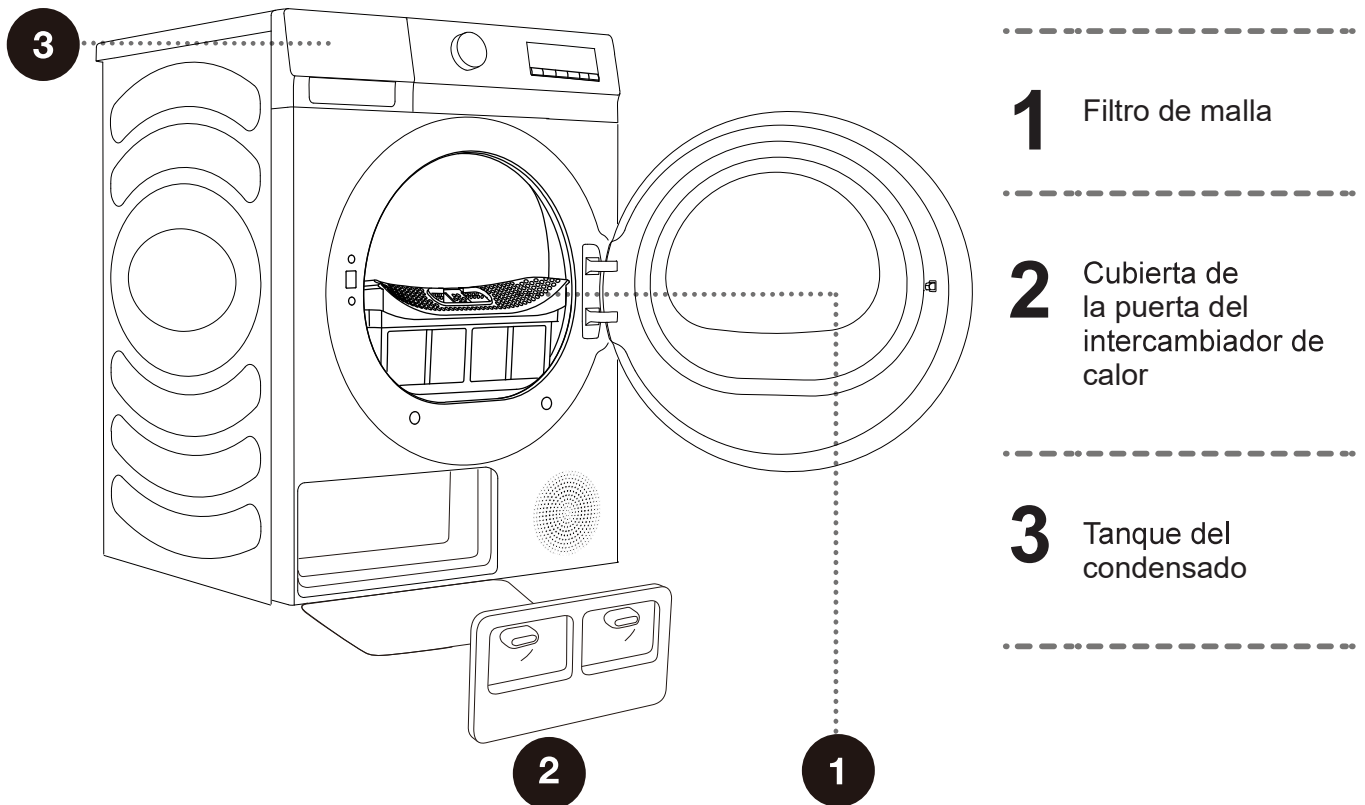
○ Funciones opcionales

x No se pueden seleccionar

MANTENIMIENTO Y LIMPIEZA

⚠ Antes de limpiar, desconecte la máquina de la fuente de alimentación.

La secadora está equipada con un **sistema de filtro** que consiste en varios filtros que evitan que las impurezas ingresen al sistema intercambiador de calor.



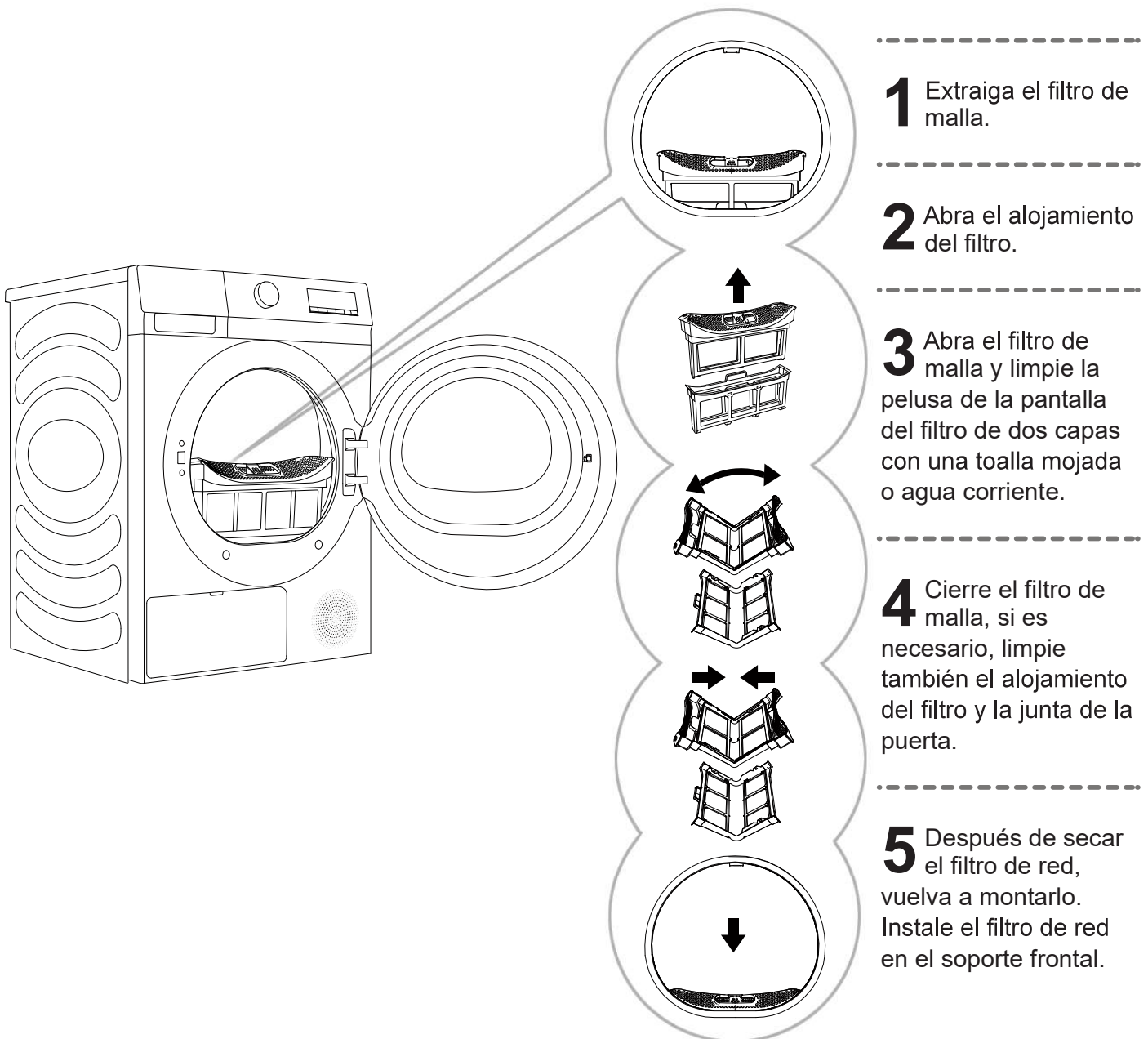
⚠ Nunca opere el aparato sin los filtros en su lugar o con los filtros dañados, ya que las fibras acumuladas de las telas podrían causar un mal funcionamiento o un fallo de la secadora.

LIMPIEZA DEL FILTRO DE MALLA EN LA PUERTA

☼ Limpie el filtro de malla después de cada ciclo de secado.

El exceso de pelusa acumulada en la pantalla del filtro afectará el efecto de secado.
Limpie la pantalla del filtro después de cada uso.

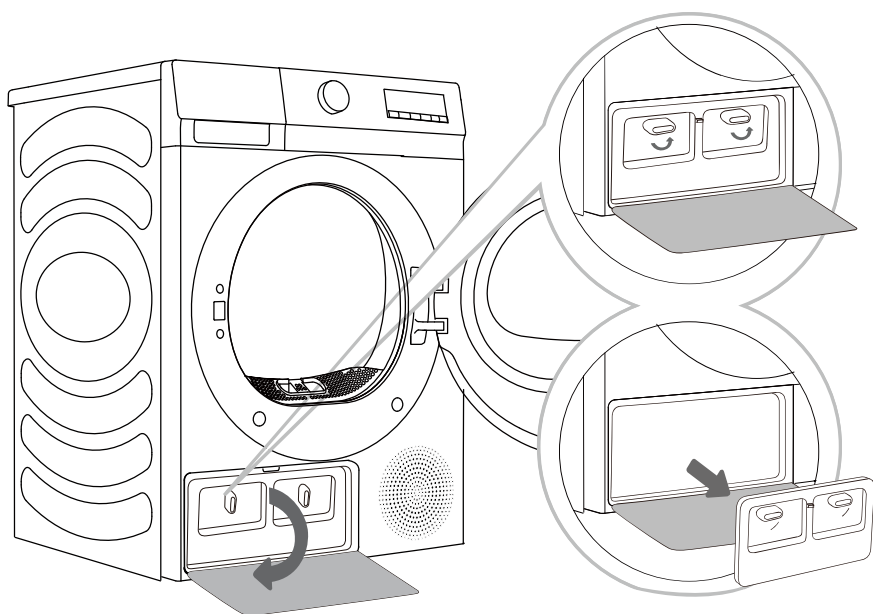
Después de la limpieza, asegúrese de volver a instalar la pantalla del filtro en su lugar antes de usarla.



☼ Asegúrese de no apretarse los dedos con la cubierta del filtro.

LIMPIEZA DEL FILTRO DE BOMBA DE CALOR

☹ Durante la limpieza puede ocurrir un derrame de agua. Por lo tanto, se recomienda colocar un paño absorbente en el piso.



1 Presione el broche de la cubierta de la puerta del intercambiador de calor en la izquierda inferior para abrir la cubierta de la puerta.

2 Gire la perilla de bloqueo de la cubierta para desbloquear la posición.

3 Después del uso durante un periodo de tiempo, si hay polvo en el intercambiador de calor, retire el polvo con las herramientas. No toque el intercambiador de calor directamente con sus manos para evitar lesiones.

4 Instale la cubierta de la puerta interna a la posición original, bloquee la perilla y cierre la cubierta de la puerta del intercambiador de calor.

⚠ No toque las piezas metálicas internas del intercambiador de calor con las manos desnudas. Preste atención porque existe el riesgo de cortarse. Use guantes de protección apropiados cuando limpia el intercambiador de calor.

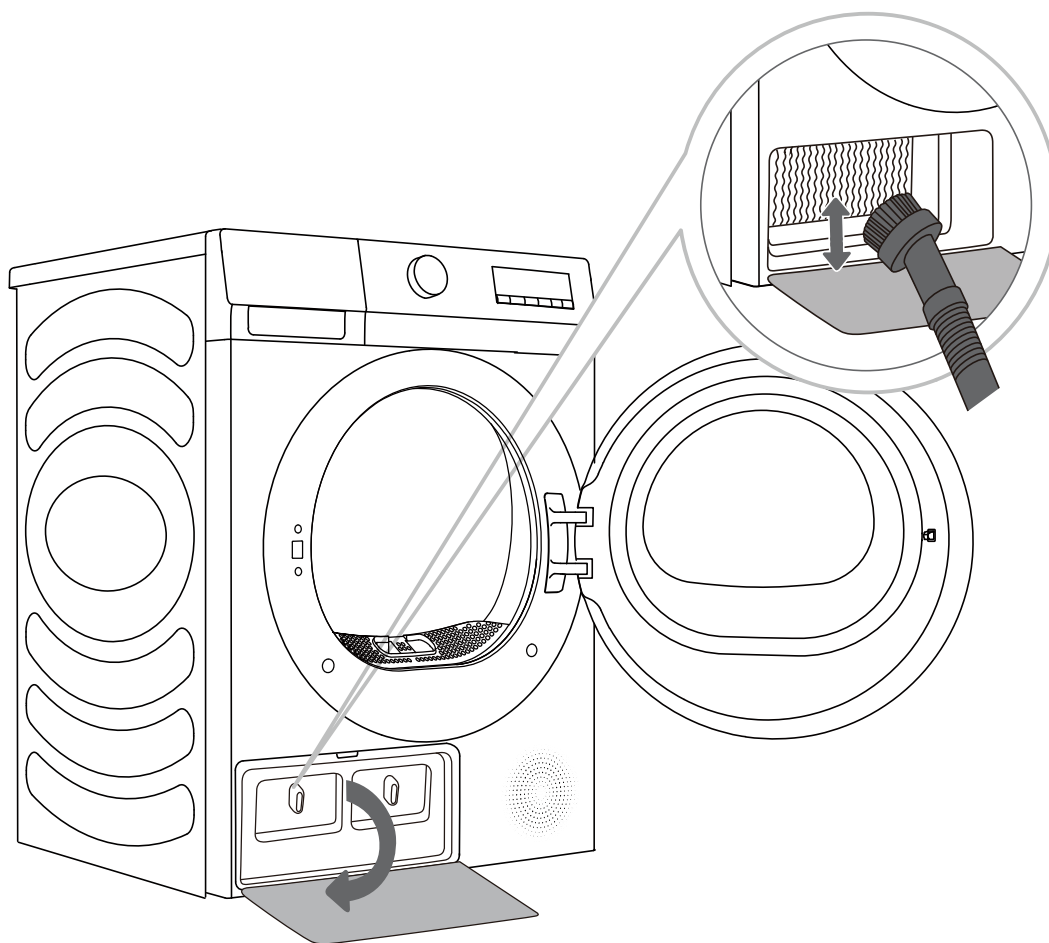
⚠ La limpieza incorrecta de las aletas metálicas del intercambiador de calor puede dañar la secadora de manera permanente. No presione sobre las aletas metálicas con objetos duros como por ej., la aspiradora.

El polvo y la suciedad en las aletas metálicas del intercambiador de calor se pueden limpiar con herramientas como una aspiradora, un cepillo suave, etc.

Puede acceder al intercambiador de calor cuando se extrae el filtro de bomba de calor como se describe en la sección "Limpieza del filtro de bomba de calor".

Mueva suavemente el cepillo sobre las aletas metálicas únicamente en la dirección de arriba hacia abajo. Demasiada presión puede dañar o doblar las aletas metálicas.

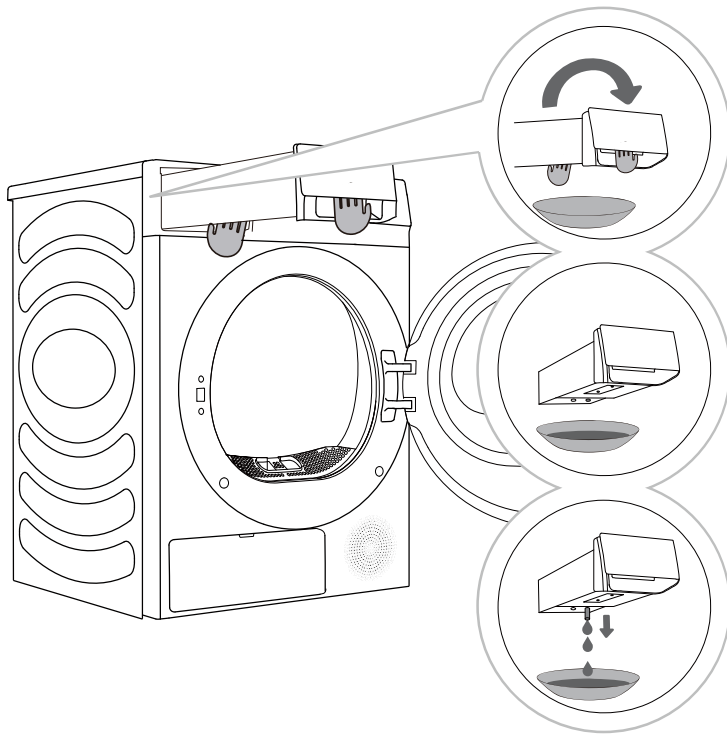
☞ Limpie el intercambiador de calor una vez después de cada veinte ciclos de secado.



VACIAR EL TANQUE DEL CONDENSADO

☼ Vacíe el tanque del condensado después de cada ciclo de secado.

Si el tanque del condensado está lleno, el programa de secado se pausará automáticamente. El símbolo ☼ se iluminará en la pantalla, lo que indica que el tanque del condensado se debe vaciar.



- 1** Retire el depósito de condensado de la secadora.
Tire de la manija del depósito de agua con una mano hasta que el depósito esté un poco afuera. Una vez que el depósito de agua esté a la mitad, sostenga el fondo del mismo con la otra mano y tire de él lentamente con ambas manos.
- 2** Vacíe el agua a través del orificio de drenaje y luego limpie el interior del depósito de agua.
Mezcla un poco de detergente neutro en agua tibia. Llene el depósito de agua con la mezcla por el orificio de drenaje y déjelo por 30 minutos. Luego, enjuague el depósito con agua limpia y séquelo por completo.
- 3** Vuelva a poner el depósito de condensado en funcionamiento.

☼ El agua del tanque del condensado no es potable.

⚠ Nunca agregue productos químicos o fragancias al tanque del condensado.

El depósito de agua es pesado. Retire lentamente el depósito de agua con ambas manos mientras mantiene el depósito nivelado.

Tenga cuidado al retirar el depósito de agua lleno. Es muy pesado y puede causar lesiones si lo deja caer.

NOTA: Si la secadora muestra el código de información "☼" y se detiene mientras el secado está en progreso, vacíe el depósito de agua y presione Inicio/Pausa. El código de información "☼" desaparecerá y la secadora reanudará el secado.

No es necesario vaciar el tanque del condensado si la manguera de desagüe está conectada directamente a un desagüe (vea el capítulo "INSTALACIÓN Y CONEXIÓN/Evacuación del condensado").

LIMPIEZA DE LA SECADORA

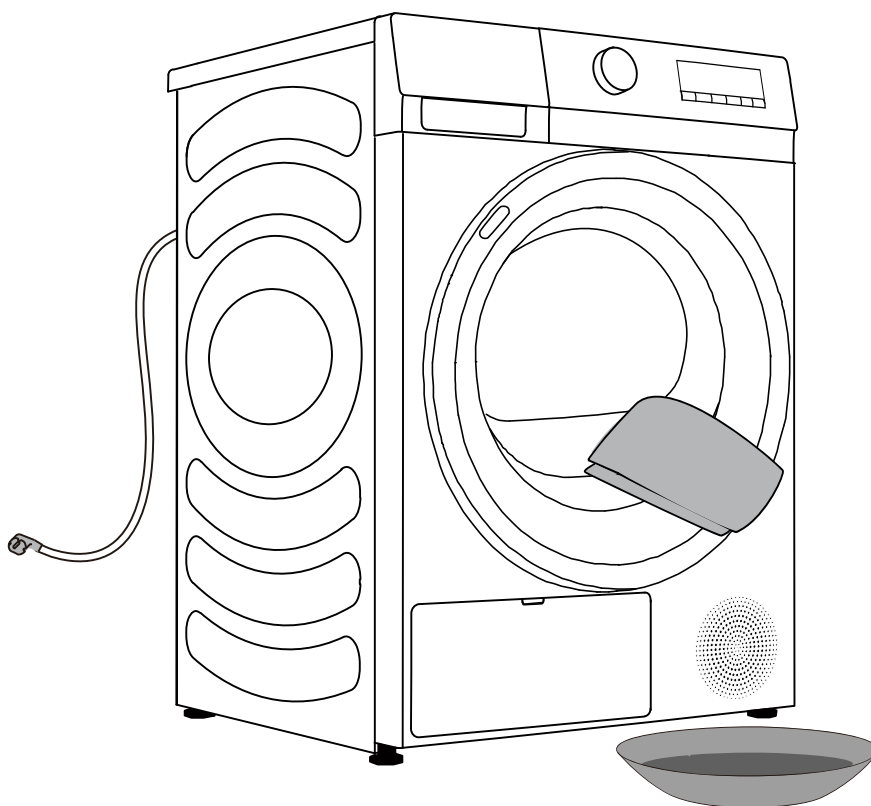
⚠ Antes de limpiar, desconecte la máquina de la fuente de alimentación.

Limpie el exterior de la secadora con un paño suave húmedo.

⚠ No use solventes o agentes de limpieza que pudieran dañar la máquina (observe las recomendaciones y advertencias que proporcionan los fabricantes de agentes de limpieza).

Seque todas las piezas con un paño suave hasta que estén bien secas.

⚠ ¡No limpie la máquina con demasiada cantidad de agua!



SOLUCIÓN DE PROBLEMAS

¿QUÉ HACER...?

Factores externos (por ej., la red de electricidad) pueden causar varios errores (vea TABLA DE SOLUCIÓN DE PROBLEMAS). En este caso:

- Apague la máquina y espere unos segundos.
- Encienda el aparato y repita el programa de secado.
- La mayoría de los errores durante el funcionamiento pueden ser resueltos por el usuario (consulte la TABLA DE SOLUCIÓN DE PROBLEMAS).
- Si el error persiste, llame al centro de servicios autorizado.
- Las reparaciones solo pueden ser llevadas a cabo por parte de un técnico autorizado.
- La reparación o cualquier reclamo de garantía que surja de una conexión incorrecta o del uso incorrecto de la máquina no estará cubierto por la garantía. En estos casos, los gastos de reparación serán a cargo del usuario.

⚠ La garantía no cubre los errores o fallas que surjan de factores externos (caída de rayos, fallas de la red de electricidad, desastres naturales, etc.).

SOLUCIÓN DE PROBLEMAS Y CÓDIGOS DE ERROR

Síntoma	Solución recomendada
La secadora no puede arrancar.	<ul style="list-style-type: none"> ◇ Compruebe la conexión de alimentación. ◇ Confirme si la tecla "Inicio/Pausa" está presionada. ◇ Confirme que la puerta está cerrada de manera correcta. ◇ El fusible está fundido, se disparó el disyuntor, u ocurrió un fallo de alimentación.
La secadora no funciona.	<ul style="list-style-type: none"> ◇ Compruebe si la configuración del programa es correcta. ◇ Confirme que hay ropa en el tambor.
Tiempo de secado excesivo.	<ul style="list-style-type: none"> ◇ Compruebe si la configuración del programa es correcta. ◇ Confirme si hay demasiada cantidad de ropa enmarañada en grupos. ◇ Compruebe si el filtro está limpio. ◇ Hay una etapa de enfriamiento después del secado en algunos programas.
Efecto de secado bajo.	<ul style="list-style-type: none"> ◇ Confirme que se ha centrifugado la ropa en el proceso de lavado. ◇ Compruebe si la configuración del programa es correcta. ◇ Confirme si no hay demasiada ropa. ◇ La carga no se clasificó de manera apropiada. Si hay ropa que no es fácil de secar mezclada con ropa que es fácil de secar. ◇ Carga grande de telas pesadas. ◇ Compruebe si el filtro está limpio.
El tiempo restante en la pantalla se detiene o salta.	<ul style="list-style-type: none"> ◇ El tiempo restante puede cambiar según el tipo de ropa, la carga, el nivel de humedad y la temperatura ambiente, lo cual es un fenómeno normal.
La ropa está arrugada.	<ul style="list-style-type: none"> ◇ La ropa se secó durante mucho tiempo. Intente con un tiempo de secado más corto. ◇ La ropa se dejó en el aparato demasiado tiempo después de que finalizó el ciclo.
La pantalla de la secadora muestra el tiempo de ejecución diferente de la duración real del programa.	<ul style="list-style-type: none"> ◇ Para los programas que se detienen automáticamente cuando la ropa está seca, la duración del secado que se visualiza se calcula en función del entorno estándar, la humedad de la ropa, la masa y el tipo de carga. El tiempo de secado se ajusta automáticamente en caso de que haya algún cambio en las condiciones. La diferencia entre el tiempo real y el tiempo de visualización es normal, lo que asegura un mejor efecto de secado.

Síntoma	Solución recomendada
<p>La secadora es demasiado ruidosa.</p>	<ul style="list-style-type: none"> ◇ Busque monedas, botones flojos, uñas y otros objetos y extráigalos de inmediato. ◇ Compruebe el filtro de pelusas. Extraiga los elementos atascados en el interior. ◇ Asegúrese de que la secadora esté a nivel y estable sobre el piso. ◇ La secadora puede zumbar debido al movimiento del aire a través del tambor y el ventilador. Esto es normal.
<p>La ropa se encoge.</p>	<ul style="list-style-type: none"> ◇ Las instrucciones de cuidado de las prendas no se están siguiendo. Utilice una temperatura baja o una configuración sin calentamiento.
<p>Queda pelusa en la ropa.</p>	<ul style="list-style-type: none"> ◇ El filtro de pelusa no se ha limpiado correctamente. ◇ La ropa no se ha clasificado de manera apropiada. ◇ Algunas telas tienen más pelusa y se deben secar de forma separada de las telas a las que se le unen pelusas con facilidad. ◇ Se dejaron en los bolsillos tejido, papel, etc.
<p>El aparato tiene olor.</p>	<ul style="list-style-type: none"> ◇ El olor puede ser causado por material de goma que se usa en el aparato. El olor desaparecerá después de usar el aparato varias veces. ◇ Cuando lave la ropa, use el detergente que recomienda el fabricante. Si usa detergente en exceso, el detergente no disuelto puede acumularse en la ropa y causar olor. ◇ Puede quedar olor en la ropa si la ropa se dejó en la secadora/lavadora después del secado/lavado. Descargue la ropa enseguida al final del ciclo de secado o lavado. ◇ Compruebe si puede oler el mismo olor en su máquina. De ser así, limpie la máquina consultando el manual del usuario. ◇ Siempre mantenga el filtro de pelusas limpio. Si quedaron residuos en el filtro de pelusas, puede causar olor. Además, seque el filtro de pelusas completamente después de la limpieza.
<p>El aparato se encendió y comenzó directamente después del fallo de alimentación, pero no funciona.</p>	<ul style="list-style-type: none"> ◇ Cuando se pausa el programa, no se puede cambiar la configuración. Para cambiar el programa o la función durante el funcionamiento, o iniciar el programa después de que se perdió la alimentación durante el funcionamiento, seleccione el programa y la función requerida e inicie el programa.

Código	Interpretación	Solución recomendada
F50/F51	Sensor anómalo	◇ Póngase en contacto con el servicio de posventa.

SERVICIO

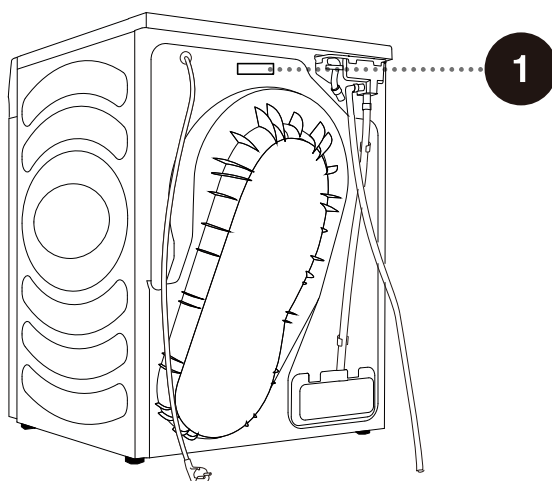
Antes de llamar a un técnico de servicio

Cuando se comunique con un centro de servicio, proporcione la información de su electrodoméstico (1).

El tipo, código/ID, modelo y número de serie se indican en la parte posterior de la secadora.

⚠ Utilice únicamente repuestos aprobados por el fabricante para la reparación.

⚠ La reparación o cualquier reclamo de garantía que surja de una conexión incorrecta o del uso incorrecto de la máquina no estará cubierto por la garantía.



1

Hisense Dryer
XXXXXXXXXX
XXX-XXXV~XXHz IPX4
Dryer Capacity:Xkg
Input Power:XXXW
Refrigerant:R290 (XXXg)



TABLA DE PROGRAMAS

La tabla indica el consumo de energía y la duración del secado de un lote de prueba de ropa con varias cargas que van a través del centrifugado a varias velocidades.

Los siguientes requisitos aplican a los programas que se especifican a continuación.

Temperatura del aire de entrada	Temperatura ambiente
Humedad del aire de entrada	50-60%
Temperatura de secado	Normal

Programa	Cantidad	Centrifugado (rpm)	Consumo del programa, aproximadamente (kWh)*	Duración del programa, aproximadamente (h:min)*
☐ Algodón	⊖	1200	1,90	3:25
	⊖	1400	1,00	1:58
	⊖	1400	0,64	1:35
Sintético	⊖	1000	0,77	1:36
	⊖	1000	0,46	1:00
Delicado	⊖	1000	0,48	1:15
Rápido 30'	⊖	1400	0,30	0:41
Camisas	⊖	1000	0,34	0:50
Toallas	⊖	1000	1,15	2:15
	⊖	1400	0,81	1:39
	⊖	1400	0,51	1:10
Ropa de Cama	⊖	1400	1,26	2:32
	⊖	1400	0,75	1:35
Ropa Deportiva	⊖	1000	0,64	1:35
Secado Auto	⊖	1000	1,05	2:20
	⊖	1400	0,78	1:50
	⊖	1400	0,51	1:10
Ropa de Bebé	⊖	1000	0,72	1:48

⊖ Carga completa

⊖ Carga parcial

⊖ Pequeña carga

⚠ Debido a las desviaciones en términos de tipo y cantidad de ropa, centrifugado, fuente de alimentación, temperatura y humedad, la duración del programa y el consumo de energía, que se miden al final, pueden diferir de los mencionados en la tabla.

RECOMENDACIONES Y USO ECONÓMICO

La forma más eficiente de ahorro de energía en el secado es secar la cantidad recomendada de ropa en cada lote (vea la TABLA DE PROGRAMAS).

No se recomienda secar con este aparato las prendas hechas de telas particularmente delicadas que se puedan deformar.

No es necesario el uso de suavizante en el ciclo de lavado ya que la ropa queda suave después del secado en la secadora. El tiempo de secado será más corto y el consumo de energía será más bajo si las prendas están escurridas o centrifugadas por completo antes del secado. Al seleccionar el programa de secado apropiado, evitará problemas como secado en exceso, encogimiento de la tela o dificultad para planchar.

La limpieza regular de los filtros dará lugar a un tiempo de secado óptimo y a un consumo de energía mínimo.

Cuando seca cantidades más pequeñas de ropa o una única prenda, el sensor puede no detectar el nivel real de humedad en la ropa. En estos casos, se recomienda secarla con el programa de secado programado.

ELIMINACIÓN

El embalaje está hecho de materiales respetuosos con el ambiente que se pueden reciclar, eliminar o destruir sin riesgos para el ambiente. Con este fin, los materiales de embalaje se etiquetan de manera apropiada.



El símbolo en el producto o en su embalaje indica que este producto no debe ser tratado como desecho doméstico. Lleve el producto a su centro de reciclado local para equipos eléctricos y electrónicos de desecho.

Cuando **se desecha** el aparato al final de su vida útil, extraiga todos los cables de alimentación, y destruya el pasador y el interruptor de la puerta para evitar que la puerta se bloquee a fin de garantizar la seguridad de los niños.

La **eliminación** correcta del producto ayudará a evitar efectos negativos en el ambiente y en la salud de las personas, lo que podría ocurrir en caso de una eliminación inadecuada del producto. Para conocer información detallada sobre la eliminación de desechos, póngase en contacto con el organismo municipal relevante a cargo de la gestión de desechos, o con su centro de eliminación de desechos, o con el lugar donde compró el producto.

TABLA DE CONSUMO TÍPICA

Marca comercial	Hisense
Capacidad nominal (kg)	8
Secadora con conducto de aire / condensado	condensado
Clasificación de eficiencia de energía	A++
Consumo de energía anual ponderado (kWh) ⁽¹⁾	235,0
Secadora automática/no automática	Automática
Consumo de energía del programa de algodón estándar a carga completa (kWh)	1,92
Consumo de energía del programa de algodón estándar a carga parcial (kWh)	1,08
Consumo de energía en modo apagado (W)	0,49
Consumo de energía en modo en espera (W)	0,59
Duración del modo en espera (min) ⁽²⁾	5
Programa de secado estándar ⁽³⁾	◁ Algodón
Duración del programa ponderada del "programa de algodón estándar a carga completa y parcial" (min)	160
Duración del "programa de algodón estándar a carga completa" (min)	208
Duración del "programa de algodón estándar a carga parcial" (min)	124
Clasificación de eficiencia de condensación en un escala de G (mínima eficiencia) hasta A (máxima eficiencia)	B
Eficiencia de condensación promedio del "programa de algodón estándar a carga completa" como porcentaje	85
Eficiencia de condensación promedio del "programa de algodón estándar a carga parcial" como porcentaje	85
Eficiencia de condensación ponderada para el "programa de algodón estándar a carga completa y parcial" como porcentaje.	85
Nivel de potencia del sonido (dB) ⁽⁴⁾	64
Instalación integrada	NO

- (1) Se basa en 160 ciclos de secado del programa de algodón estándar a carga completa y parcial, y los modos de consumo de baja energía. El consumo de energía real por ciclo depende de la manera en que se use el aparato.
- (2) Si la secadora doméstica está equipada con un sistema de gestión de alimentación.
- (3) El "programa de algodón estándar" a carga completa y parcial es el programa de secado estándar que se utiliza para producir la etiqueta de clasificación y la microficha. Este programa es adecuado para secar ropa de algodón normalmente húmeda y es el programa más eficiente en términos de consumo de energía para ropa de algodón.
- (4) Para el programa de algodón estándar a carga completa.

Hisense

life reimagined