

Hisense

life reimagined

MANUAL DE OPERACIÓN DE USUARIO

Antes de utilizar este aparato, lea detenidamente este manual y consérvelo para consultas futuras

ES

Español

Contenidos

Información de seguridad y advertencias	01
Descripción del aparato.....	12
Control electrónico.....	13
Primer uso e instalación.....	18
Inversión de la puerta.....	28
Uso diario.....	31
Sugerencias y consejos útiles.....	32
Limpieza y cuidado.....	33
Resolución de problemas.....	35
Eliminación del aparato.....	38

Información de seguridad y advertencias

Para su seguridad y un uso correcto, lea cuidadosamente este manual de usuario, incluyendo los consejos y advertencias antes de instalar el aparato y de utilizarlo por primera vez. Es importante asegurarse de que todas las personas que utilizan el aparato estén familiarizadas con su funcionamiento y características de seguridad para evitar errores y accidentes innecesarios. Guarde estas instrucciones y asegúrese de que permanezcan junto con el aparato en caso de una mudanza o venta para que los usuarios estén informados sobre el uso y los avisos de seguridad.

Por la seguridad de usted y de su propiedad, siga estas instrucciones para el usuario, ya que el fabricante no se responsabiliza por los daños causados por la omisión de las mismas.



Seguridad para niños y personas vulnerables

En conformidad con las normas EN

Este aparato puede ser utilizado por niños mayores de 8 años y por personas con capacidades físicas, sensoriales o mentales reducidas o falta de experiencia y conocimientos, siempre que hayan sido supervisados o instruidos sobre el uso seguro y sean conscientes de los peligros asociados. Los niños no deben jugar con el aparato. La limpieza y el mantenimiento no deben realizarlos niños sin supervisión.



Seguridad para niños y personas vulnerables

En conformidad con las normas IEC

Este aparato no se diseña para usarse por personas (incluso niños) con capacidades físicas, sensoriales y mentales reducidas o con falta de experiencia y conocimiento a menos que hayan sido supervisados o instruidos sobre el uso del aparato por una persona responsable de su seguridad.

- Mantenga el material de empaque lejos del alcance de los niños, ya que existe riesgo de sofocación.
- Si va a descartar el aparato, quite el conector del tomacorriente, corte el cable de conexión (lo más cerca posible del aparato) y quite la puerta para evitar que hayan descargas eléctricas o que los niños queden encerrados dentro del aparato.
- Si este aparato, con sellos magnéticos en la puerta, es para reemplazar un aparato viejo con cerradura de resorte (pestillo) en la puerta o en la tapa, asegúrese de que la cerradura no se pueda utilizar antes de descartar el aparato viejo. Así evitará que sea una trampa mortal para los niños.



Seguridad general

- **ADVERTENCIA**

Este aparato está diseñado para ser utilizado en el hogar y las aplicaciones similares tales como

1. áreas de cocinas de personal en tiendas, oficinas y otros entornos de trabajo;
2. granjas y para clientes en hoteles, moteles y otro tipo residencial;
3. entornos para huéspedes;
4. servicios de hostelería y aplicaciones similares.

- **ADVERTENCIA**

No almacene las sustancias explosivas tales como latas de aerosol con un propulsor inflamable en este aparato

- **ADVERTENCIA**

Si el cable de alimentación está dañado, debe ser reemplazado por el fabricante, su agente de servicio o personas debidamente calificadas a fin de evitar peligro.

- **ADVERTENCIA**

Mantenga las aperturas de ventilación de la carcasa del aparato o de las estructuras integradas libres de obstrucciones.

Seguridad general

- **ADVERTENCIA**

No utilice los dispositivos mecánicos u otros medios, con excepción de los recomendados por el fabricante, para acelerar el proceso de descongelación.

- **ADVERTENCIA**

No dañe el circuito de refrigerante.

- **ADVERTENCIA**

No utilice aparatos eléctricos dentro de los compartimentos de almacenamiento de alimentos del aparato, a menos que sean del tipo recomendado por el fabricante.

- **ADVERTENCIA**

El refrigerante y el gas del aislante son inflamables. Al desechar el aparato, hágalo únicamente en el centro autorizado de eliminación de residuos. No lo exponga al fuego.

- **ADVERTENCIA**

Al momento de colocar el aparato, asegúrese de que el cable de alimentación no esté atrapado ni dañado.

- **ADVERTENCIA**

No coloque múltiples conectores portátiles ni fuentes de alimentación portátiles en la parte trasera del aparato.

Información de seguridad y advertencias



Reemplazo de las lámparas

- **ADVERTENCIA**

¡Las lámparas no puede reemplazarse por el usuario! Si la lámpara se daña, llame a la línea de atención al cliente para asistencia. Esta advertencia es solo para los refrigeradores que contengan lámparas.



Refrigerante

El refrigerante isobutano (R600a) se encuentra dentro del circuito refrigerante del aparato; es un gas natural con un nivel alto de compatibilidad ambiental, no obstante es inflamable. Durante el transporte y la instalación del aparato, asegúrese de que ninguno de los componentes del circuito refrigerante se dañe. El refrigerante (R600a) es inflamable.

- **ADVERTENCIA**

Los refrigeradores contienen refrigerante y gases en el aislamiento. Se debe desechar el refrigerante y los gases de forma profesional, ya que podrían provocar lesiones oculares o ignición. Asegúrese de que la tubería del circuito de refrigerante no esté dañada antes de su desecho adecuado.

Información de seguridad y advertencias



ADVERTENCIA **Riesgo de incendio/materiales inflamables**

Si se daña el circuito refrigerante:

- Evite las llamas vivas y las fuentes de ignición.
- Ventile bien la sala en la que esté situado el aparato.

Es peligroso alterar las especificaciones o modificar el producto de cualquier modo.

Cualquier daño en el cable puede causar cortocircuitos, incendios y/o descargas eléctricas.



Seguridad eléctrica

1. No se debe alargar el cable de alimentación.
2. Asegúrese de que el conector no esté aplastado ni dañado. Un conector aplastado o dañado puede calentarse y causar un incendio.
3. Asegúrese de que pueda acceder al conector principal del aparato.
4. No tire del cable principal.
5. Si el tomacorriente está flojo, no coloque el conector. Existe riesgo de descargas eléctricas o incendios.
6. No debe operar el aparato sin la cubierta de la lámpara interior.

Información de seguridad y advertencias



Seguridad eléctrica

7. El aparato solo es apto para fuentes de alimentación de fase simple de 220-240V/50Hz. Si la fluctuación del voltaje en el distrito del usuario es tan alta que el voltaje excede el alcance mencionado arriba, por su seguridad, asegúrese de colocar un regulador de voltaje de CA de más de 350W en el refrigerador. El refrigerador debe utilizar un tomacorriente especial en lugar de un común con otros aparatos. El conector debe coincidir con el tomacorriente con conexión a tierra.

Uso diario

- No almacene gases ni líquidos inflamables en el aparato, ya que hay riesgo de explosión.
- No opere ningún aparato eléctrico dentro del aparato (p. ej.: máquina eléctrica para hacer helados, mezcladoras, etc.).
- Siempre realice la desconexión tirando del tomacorriente, no tire del cable.
- No coloque artículos calientes cerca de los componentes de plástico del aparato.
- No coloque alimentos directamente contra la salida de aire en la pared trasera.
- Guarde los alimentos precongelados siguiendo las instrucciones del fabricante de los alimentos.

Información de seguridad y advertencias

- Se debe seguir estrictamente las recomendaciones de almacenamiento del fabricante del aparato. Consulte las instrucciones relevantes sobre el almacenamiento.
- No coloque bebidas gasificadas o efervescentes en el compartimento congelador, ya que se crea una presión en el contenedor y podría explotar y dañar el aparato.
- Los alimentos congelados pueden causar quemaduras de frío si se consumen inmediatamente después de retirarlos del compartimento congelador.
- No coloque el aparato bajo la luz solar.
- Mantenga las velas, lámparas y otros artículos con llamas lejos del aparato para que no cause un incendio.
- El aparato está destinado para almacenar alimentos y/o bebidas en un hogar normal como se explica en este manual de instrucciones. Debe tener cuidado al momento de mover el aparato, ya que este es pesado.
- No quite ni toque los artículos del congelador con las manos mojadas/húmedas, ya que podrían causar abrasiones en la piel o quemaduras de frío.
- Nunca utilice la base, los cajones, las puertas, etc. para subirse o como apoyo.
- No consuma las paletas heladas o los cubos de hielo directamente del congelador, ya que pueden causar quemaduras de frío en la boca y en los labios.

Información de seguridad y advertencias

- Los alimentos congelados no deben ser recongelados una vez que hayan sido descongelados.
- No sobrecargue las baldas de la puerta ni coloque demasiados alimentos en los cajones crisper para evitar que los artículos se caigan y causen lesiones o daños en el aparato.
- Nunca debe cubrir ni obstaculizar las rejillas de ventilación del aparato.
- Para detectar la temperatura cerca del aparato y hacer que éste funcione mejor, añada sensores de temperatura fuera de la caja del aparato.
- El módulo WiFi está instalado en la caja de control en la parte superior del aparato. Para evitar interferencias y causar señales débiles, se recomienda eliminar la carpintería metálica grande o bebidas aguadas alrededor de la parte superior de la caja.

PRECAUCIÓN

Cuidado y limpieza

- Antes de realizar el mantenimiento, apague el aparato y desconecte el conector del tomacorriente principal.
- No limpie el aparato con objetos de metal, limpiadores de vapor, aceites etéreos, solventes orgánicos o limpiadores abrasivos.
- Utilice una espátula de plástico en lugar de objetos filosos para quitar la escarcha del aparato.

Información de seguridad y advertencias

Instalación

- Siga cuidadosamente las instrucciones brindadas en este manual para realizar la conexión eléctrica. Desempaque el aparato y compruebe si haya daños.
- No conecte el aparato si está dañado. Informe inmediatamente sobre los posibles daños al lugar donde lo compró. En este caso, guarde el material de empaque.
- Se aconseja esperar al menos cuatro horas antes de conectar el aparato para permitir que el aceite fluya hacia el compresor.
- Debe circular aire alrededor del aparato; la falta de aire puede producir sobrecalentamiento. Para lograr una buena ventilación, siga las instrucciones relevantes para la instalación.
- Siempre que sea posible, la parte trasera del producto no debe estar muy cerca de la pared para evitar que toque o alcance las partes calientes (compresor, condensador). Para evitar el riesgo de incendio, siga las instrucciones relevantes para la instalación.
- No se debe colocar el aparato cerca de radiadores o cocinas.
- Asegúrese de que el conector principal esté accesible después de realizar la instalación del aparato.
- Banda(s) de frecuencias de transmisión y potencia máxima de transmisión permitida en la(s) banda(s) de frecuencias operativa(s): 2400-2483,5MHz, inferior o igual a 20dbm.

Información de seguridad y advertencias

- Este equipo debe instalarse y funcionar con una distancia mínima de 20 centímetros entre el radiador y su cuerpo.

Mantenimiento

- Todo el trabajo eléctrico requerido para realizar el mantenimiento del aparato debe ser realizado por un electricista calificado o una persona competente.
- Solo un Centro de Servicio autorizado puede realizar el mantenimiento de este producto y solo se pueden usar piezas de recambio originales.
 1. Si el aparato es Libre de Escarcha.
 2. Si el aparato contiene un compartimento congelador.

En caso de falla

Si el aparato no funciona correctamente, consulte primero la sección "Resolución de problemas" de este manual. Si la información proporcionada no le sirve de ayuda, no realice ninguna reparación usted mismo. Bajo ninguna circunstancia debe intentar reparar el aparato usted mismo. Las reparaciones llevadas a cabo por personas inexpertas pueden causar daños o una avería.

Retirada del embalaje de transportación

El aparato y los accesorios interiores están protegidos para el transporte. Retire la cinta adhesiva de los lados izquierdo y derecho de la puerta. Puede utilizar gasolina de quemar para eliminar los restos de adhesivo. Retire todas las cintas y piezas de embalaje del interior del aparato.

Información de seguridad y advertencias

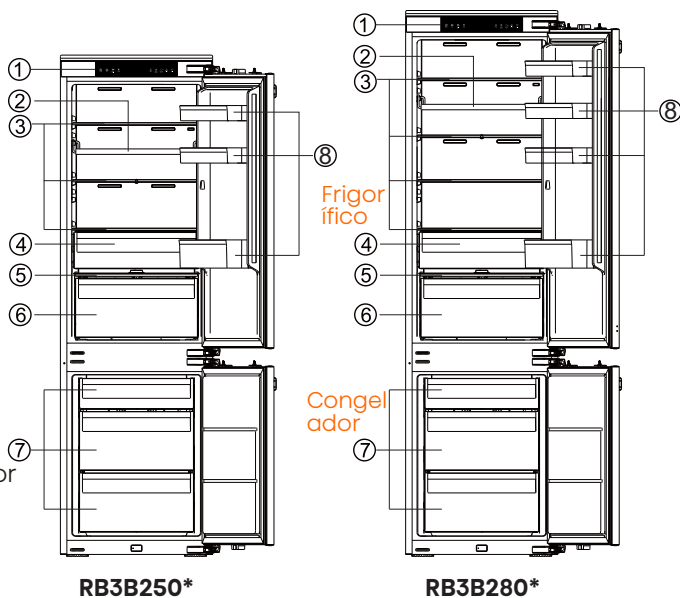
! NOTA

Los niños de 3 a 8 años tienen permitido usar aparatos de refrigeración. (Esta cláusula aplica solo en la región UE.)

Descripción del aparato

Vista del aparato

- ① Control electrónico
- ② Balda multifuncional
- ③ Estantes de almacenamiento
- ④ Cajón de frescos
- ⑤ Cubierta del cajón de verduras
- ⑥ Cajón de verduras
- ⑦ Cajones del congelador
- ⑧ Balda de la puerta



! NOTA

- Debido al desarrollo constante de nuestros productos, es posible que su refrigerador sea ligeramente diferente al de este manual de instrucciones, pero los funciones y el uso serán los mismos.
- Para obtener la mejor eficiencia energética de este producto, coloque todos los estantes, cajones y cestas en su posición original como se muestra en la imagen de arriba.

Control electrónico

Se puede acceder a todas las funciones y controles de la unidad a través del panel de control en la parte superior del armario. La placa de circuitos de la pantalla permite configurar fácilmente las funciones y los ajustes de forma sencilla e intuitiva.


Controles de la Pantalla

Utilice el aparato de acuerdo con las siguientes normas de control; su aparato cuenta con las siguientes funciones y modos, como por ejemplo la pantalla que se muestra en la siguiente imagen. Cuando se encienda el aparato por primera vez, la retroiluminación de los iconos de la pantalla empezarán a funcionar. Si no se presiona ningún botón y las puertas están cerradas, la retroiluminación se apagará al cabo de 1 minuto.



Control electrónico (en la parte superior del aparato)

1. Power (Encendido/Apagado)

 Si desea dejar de utilizarlo, puede apagar el aparato presionando el botón "Power" durante 3 segundos.

Presione el botón "Power" durante 3 segundos para activar o desactivar la función de espera.

Cuando la función de espera está activada, la pantalla mostrará "--".




¡IMPORTANTE!

No almacene alimentos en el refrigerador durante ese tiempo. Si no va a usar el refrigerador durante mucho tiempo, desconéctelo del enchufe.

NOTA

Cuando la función de espera esté encendida, el refrigerador deja de enfriar.


2. ECO

 Presione el botón "ECO"  para activar la función de ahorro de energía, se iluminará el icono .

Cuando la función ECO está activada, la temperatura del frigorífico cambiará automáticamente a 6°C y la del congelador a -17°C.



Cuando la función ECO está activada, puede desactivarla presionando el botón "TEMP."   o "ECO"  y el ajuste de temperatura del refrigerador volverá al ajuste anterior.

3. Super Cool (Súper Frío)



 La función Super Cool ayuda a mantener los alimentos almacenados en el refrigerador a la temperatura ajustada durante periodos de alto uso, con mucha carga o temperaturas ambiente temporalmente cálidas.

Control electrónico



La función Super Cool reduce la temperatura del compartimento frigorífico.

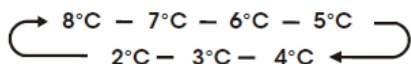
1. Presione el botón "Super Cool"  para activar esta función. Se iluminará el icono  y el indicador de temperatura del frigorífico marcará 2°C.

2. Super Cool se desactivará automáticamente después de 6 horas.

3. Cuando la función Super Cool está encendida, puede apagarla presionando "Super Cool"  o el botón izquierdo "Temp." . Para apagar la función Súper Frío de forma manual, los ajustes de temperatura del frigorífico volverán a su anterior configuración.

4. Temperatura del Compartimento Frigorífico

 Presione el botón izquierdo "Temp."  repetidamente para recorrer los ajustes de temperatura disponibles de 8°C a 2°C.

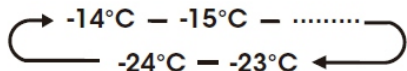


! NOTA

Con cada pulsación del botón, el ajuste se reduce un grado.

5. Temperatura del Compartimento Congelador

 Presione el botón izquierdo derecho "Temp."  repetidamente para recorrer los ajustes de temperatura disponibles de -14°C a -24°C.



! NOTA

Con cada pulsación del botón, el ajuste se reduce un grado.

Configuración de Temperaturas del Compartimento


Al configurar la temperatura, se está configurando una temperatura promedio para todo el comportamiento. Las temperaturas reales del compartimento podrían variar respecto a las mostradas según la cantidad y ubicación de los alimentos almacenados y la temperatura ambiente.

Configuraciones Recomendadas de Temperatura



Compartimento Frigorífico: 4°C

Compartimento Congelador: -18°C

6. Super Freeze (Súper Congelación)


 Super Freeze bajará rápidamente la temperatura del congelador para que los alimentos se congelen más rápidamente de lo habitual.

Esta función lo ayuda a mantener las vitaminas y los nutrientes de los alimentos frescos por largos periodos.

1. Presione el botón "Super Freeze"  para activar esta función. Se iluminará el icono  y la temperatura del congelador descenderá hasta -24°C.

2. Super Freeze se desactivará automáticamente después de 52 horas.

3. Cuando la función Super Freeze está encendida, puede apagarla

presionando "Super Freeze"  o el botón derecho "Temp." .

Para apagar manualmente la función Super Freeze, la temperatura del congelador volverá a los valores anteriores.

Control electrónico



NOTA

Cuando seleccione la función Super Freeze, asegúrese de que no haya bebidas enlatadas o botellas (especialmente bebidas gasificadas) en el compartimento congelador. Las botellas y las latas pueden explotar.

7. Alarm (Alarma)



Alarm

Alarma de temperatura alta:

Si la temperatura en el interior de la unidad es demasiado alta, sonará una alarma para avisarle y se encenderá el icono "▲".

En la función de no espera, la temperatura en el interior de la caja se detecta después de 24 horas de encendido. Si la temperatura se mantiene demasiado alta durante un máximo de 4 horas, se activará la alarma de alta temperatura.

Apagado de la alarma:

Para apagar la alarma acústica, presione brevemente el botón Alarm. El icono "▲" permanecerá iluminado hasta que la temperatura real del aparato descienda por debajo del nivel de alarma. Cuando el aparato alcance una temperatura adecuada, el icono "▲" se apagará y la alarma de alta temperatura se desactivará. Si no cancela la alarma de temperatura alta, el icono de alarma permanecerá encendido y el zumbador sonará tres veces por minuto. Después de más de 10 minutos, la alarma se detendrá.

Alarma de Puerta Abierta:

Si se deja una puerta abierta durante más de 1 minuto, sonará una alarma para avisarle. La alarma sonará 5 veces cada minuto en el primer y segundo minuto. A partir del tercer minuto, la alarma sonará una vez por segundo. Si la alarma suena durante un periodo de tiempo prolongado, el zumbador dejará de sonar transcurridos 10 minutos desde la apertura de la puerta. Durante una alarma, presione cualquier botón para cancelar el sonido de la alarma. Para apagar la alarma, cierre completamente todas las puertas.



Modo Demo

El modo Demo es para su exhibición en la tienda y evita que el refrigerador genere aire frío. En este modo, el refrigerador parece estar funcionando pero no generará aire frío. Para activar el modo Demo, mantenga presionados los botones "POWER" y "Wi-Fi" al mismo tiempo durante tres segundos y el zumbador emitirá 3 pitidos, la pantalla mostrará "OF", el modo Demo se ha activado.


Si no se presiona ningún botón durante 10 segundos, la pantalla seguirá mostrando "OF"; de lo contrario, mostrará la temperatura ajustada. Para apagar el modo de demostración, mantenga presionados los botones "POWER" y "Wi-Fi" al mismo tiempo durante tres segundos y el zumbador sonará tres veces.



Control electrónico

8. Convert (Convertir)

 Presione el botón "Convert"  durante 5 segundos para activar o desactivar la función Convert.

Todo el compartimento congelador puede convertirse en un compartimento Smart Zone. La temperatura en este compartimento es igual o ligeramente inferior a 0°C. Por lo tanto, no guarde alimentos sensibles a las bajas temperaturas en este compartimento, ya que podrían congelarse. Antes de pasar a la función Smart Zone, vacíe el compartimento congelador para evitar que los alimentos congelados se descongelen y perezcan.

• **Activación de la función Convert:** presione el botón "Convert" durante 5 segundos. Sonará un pitido y se encenderá el indicador .

• Cuando se activa esta función, la temperatura del compartimento congelador se ajustará a 0°C y la temperatura del compartimento frigorífico se ajustará a 4°C. El indicador  parpadeará en la pantalla hasta que la temperatura del compartimento congelador alcance la temperatura adecuada. Cuando se alcanza esta temperatura, el indicador  se iluminará constantemente.

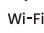
• Ajuste de la temperatura en el compartimento Smart Zone: utilice el botón derecho "Temp." para ajustar la temperatura entre -5°C y +3°C.

• Ajuste de la temperatura en el compartimento frigorífico: utilice el botón izquierdo "Temp." para ajustar la temperatura entre +2°C y +8°C.

- Cuando la función Convert está activada, las funciones Super Cool, Super Freeze y ECO estarán desactivadas, mientras que las otras funciones podrán ser activadas.
- Cuando la función Convertir está activada, la función de alarma de temperatura alta del congelador será desactivada.
- Desactivación de la función Convert: presione de nuevo el botón "Convert" durante 5 segundos. Sonará un pitido y el indicador CONVERT dejará de iluminarse. Cuando la función Convert esté desactivada, la temperatura del compartimento congelador se ajustará a -18°C, mientras que la temperatura del compartimento frigorífico se ajustará a 4°C.

9. Wi-Fi

Conexión de su aparato al Wi-Fi

 Aplicación ConnectLife
ConnectLife es una aplicación para el hogar inteligente que le permite comunicarse con sus aparatos inteligentes mediante un smartphone o una tableta.

Instalación

1. Abra el Apple App Store (iOS) o Google Play Store (Android) en su smartphone.
2. Busque la aplicación "ConnectLife". Verá una aplicación con el siguiente icono:



Control electrónico

3. Descargue e instale la aplicación ConnectLife proporcionada por ConnectLife, LLC.

También puede escanear el siguiente código QR con su smartphone o tableta para encontrar la aplicación ConnectLife:



! NOTA

- La distancia entre el aparato y el router Wi-Fi puede afectar al rendimiento. Si están demasiado lejos, el emparejamiento del aparato puede fallar o tardar más tiempo.
- El aparato solo es compatible con redes Wi-Fi de 2,4 GHz. El SSID de la red Wi-Fi debe ser visible.
- El entorno inalámbrico circundante (otros dispositivos conectados) puede afectar al rendimiento de la red.
- La conexión Wi-Fi del aparato puede interrumpirse debido a factores externos, como el entorno de la red doméstica o el proveedor de servicios de Internet.

Conexión del refrigerador

Una vez que haya instalado la aplicación Connectlife, inicie sesión o cree una cuenta y sigue los pasos que se indican a continuación:

1. Asegúrese de que el aparato esté encendido y el panel de pantalla esté activo. Sabrá que está listo cuando se ilumine el panel.



2. Mantenga presionado el botón Wi-Fi durante 3 segundos hasta que oiga un pitido y vea que la luz "Wi-Fi" parpadea después de encenderse constantemente durante unos segundos



3. Asegúrese de que Bluetooth esté activado en su teléfono y abra la aplicación ConnectLife. Busque la ventana emergente que indica que se ha encontrado un nuevo aparato. Toque el botón de la ventana emergente y sigue las instrucciones para continuar.

4. Si no aparece ninguna ventana emergente, toque el botón "Añadir aparato" o "+" en la aplicación.

5. Localice "Refrigerador" en la lista de aparatos y selecciónalo.

6. Siga las instrucciones de la aplicación para conectar su refrigerador. Una vez completada la configuración, su refrigerador aparecerá en su pantalla de inicio.

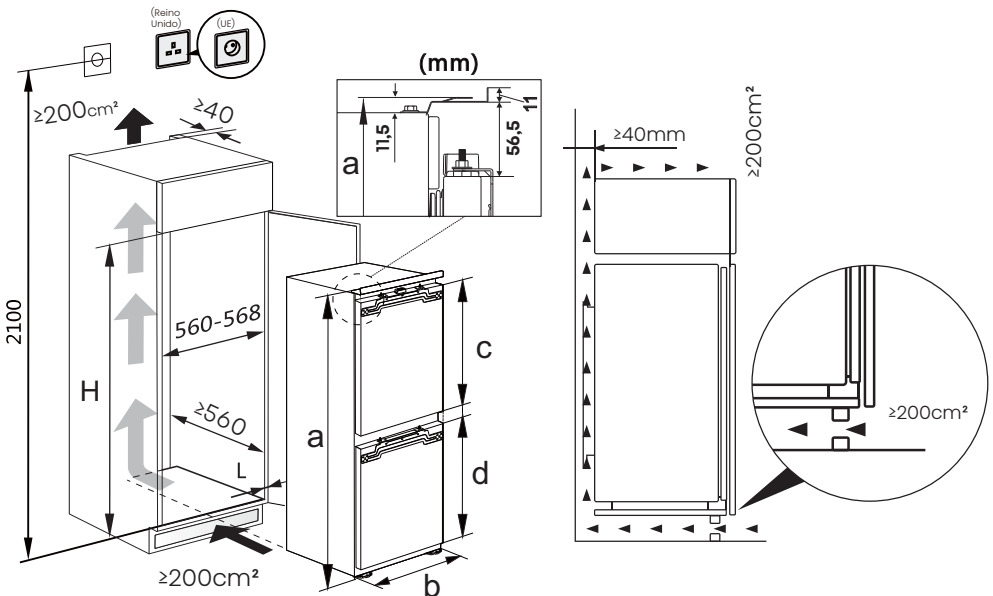
Control electrónico

! NOTA

- El aparato permanecerá en modo de emparejamiento durante un máximo de 5 minutos.
- Para restablecer los ajustes de fábrica de la red, mantenga presionado el botón Wi-Fi durante 6 segundos. Oirá dos pitidos cuando se restablezca el aparato.
- Después del restablecimiento, el aparato entrará en el modo de emparejamiento.
- Una luz Wi-Fi fija indica que el aparato se ha conectado correctamente a la red doméstica.

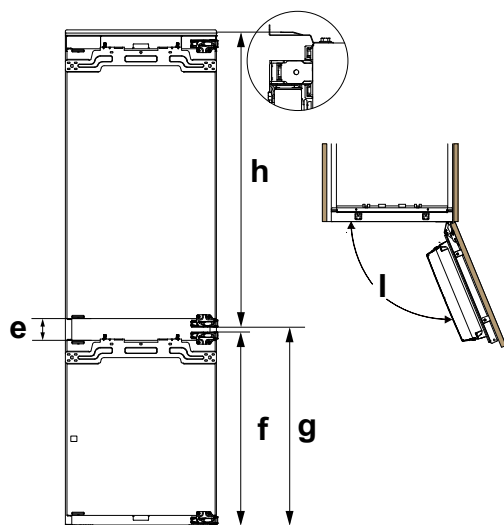
Primer uso e instalación

Refrigerador Empotrado



Asegúrese de que haya espacio suficiente en el armario para el refrigerador, es necesario para la instalación, el mantenimiento y la circulación del aire. Antes de la instalación, confirme el tamaño del armario.

Primer uso e instalación



Características técnicas

a	Altura
b	Ancho
c	Altura de la puerta del compartimento frigorífico
d	Altura de la puerta del compartimento congelador
e	Profundidad
f	La distancia desde la parte inferior del refrigerador hasta la parte superior de la bisagra
g	La distancia desde la parte inferior del refrigerador hasta la parte inferior de la bisagra
h	La distancia desde la parte superior del refrigerador hasta la parte inferior de la bisagra
l	Ángulo de apertura de la puerta

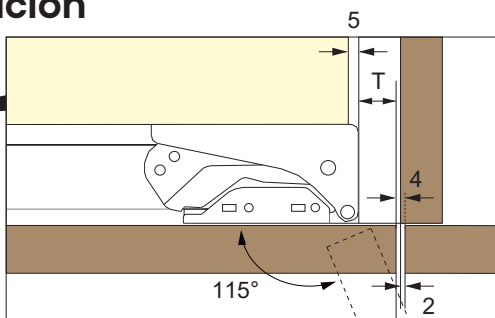
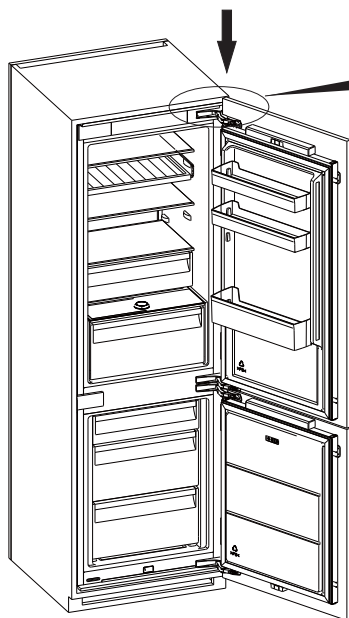
Altura del modelo	H (altura del armario)	a	b	c	d	e	f	g	h	l
1772	1772 ~ 1780	1772	540	965,5	625,5	78	697	714,5	1057,5	≤115°
1932	1932 ~ 1940	1932	540	1125,5	625,5	78	697	714,5	1217,5	≤115°

! NOTA

- El producto está diseñado y construido exclusivamente para uso doméstico. El producto debe estar correctamente instalado, colocado y funcionar según las instrucciones presentes en las Instrucciones del Usuario incluidas.
- Los parámetros indicados en la tabla son parámetros de diseño. Debido a diversos motivos, habrá una ligera variación entre las dimensiones reales y los parámetros de diseño. Los datos se indican únicamente como referencia.

Primer uso e instalación

Instrucciones de instalación



Este diagrama muestra el estado del lado de las bisagras del producto después de la instalación.

Se recomienda que los espacios izquierdo y derecho de la puerta del armario sean como se muestra arriba y que el grosor de la pared del armario sea $\leq 19\text{mm}$.

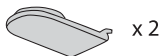
⚠ Utilice guantes de seguridad resistentes a los cortes durante la instalación.

LISTA DE PIEZAS (Paquete de accesorios)

A



B



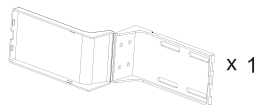
C



D



E



F



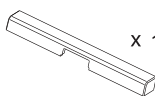
G



H



I



J



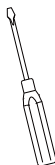
Primer uso e instalación

Puede necesitar:

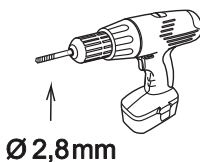
destornillador
de estrella



destornillador
recto



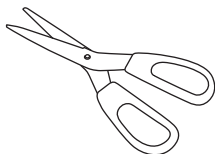
taladro eléctrico
portátil



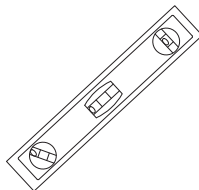
llave



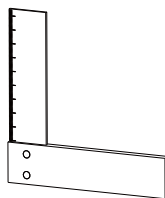
tijeras



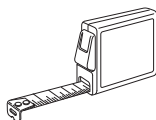
Nivel de burbuja



escuadra



regla



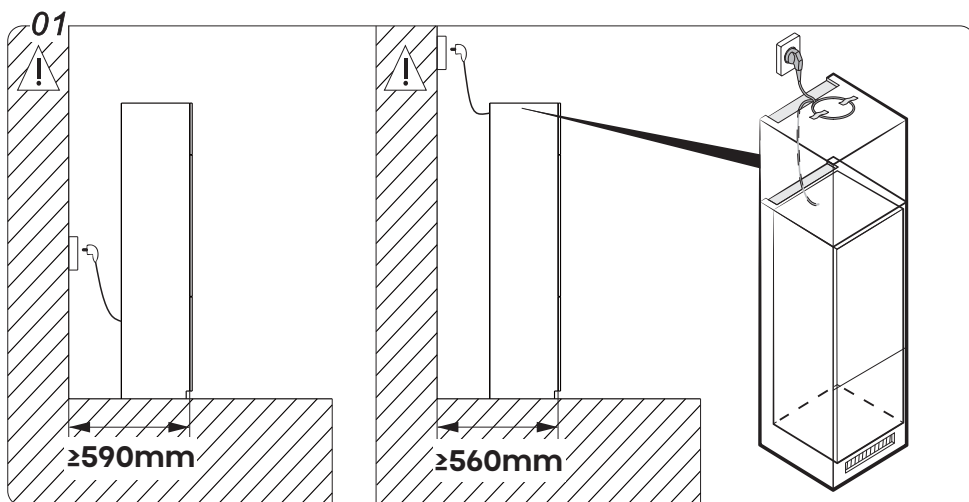
cordel



bolígrafo



Primer uso e instalación



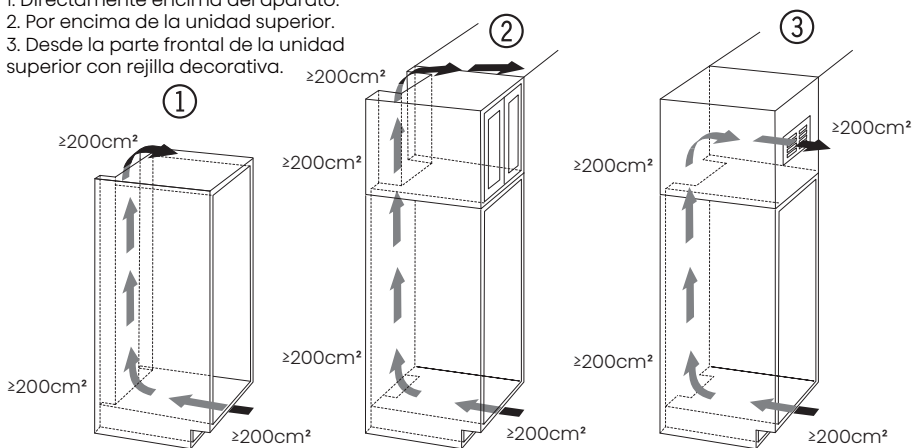
Consideraciones sobre la ubicación de la toma de corriente y el espacio necesario

Si instala el refrigerador en un armario con una profundidad de 560mm, asegúrese de que el cable de alimentación esté situado en el lateral del refrigerador antes de enchufarlo a una toma de corriente. Si el cable de alimentación está en la parte trasera del refrigerador, podría disminuir la eficiencia energética.

02

Tipos de salida de aire

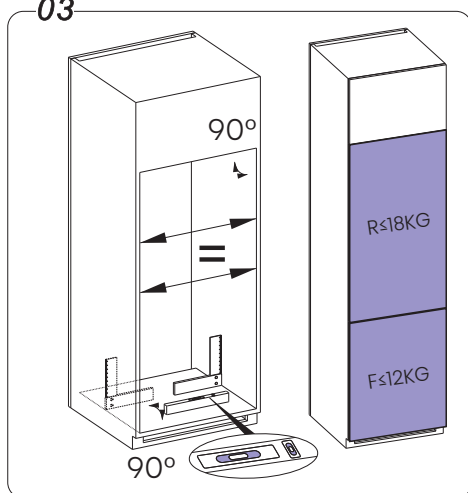
1. Directamente encima del aparato.
2. Por encima de la unidad superior.
3. Desde la parte frontal de la unidad superior con rejilla decorativa.



Al utilizar rejillas decorativas, debe tenerse en cuenta que la sección de ventilación neta corresponde a la suma de las aberturas individuales de la rejilla. Por lo tanto, una sección de corte de solo 200cm² para la instalación de la rejilla de ventilación no es suficiente.

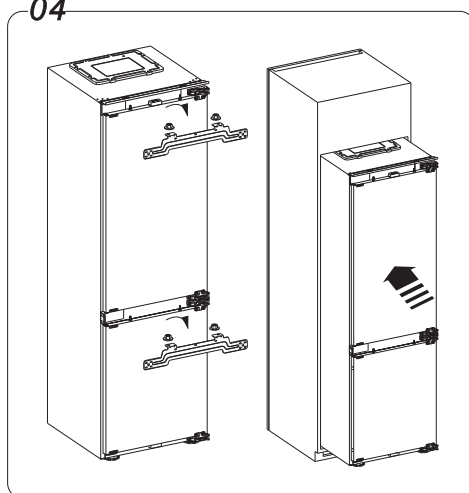
Primer uso e instalación

03



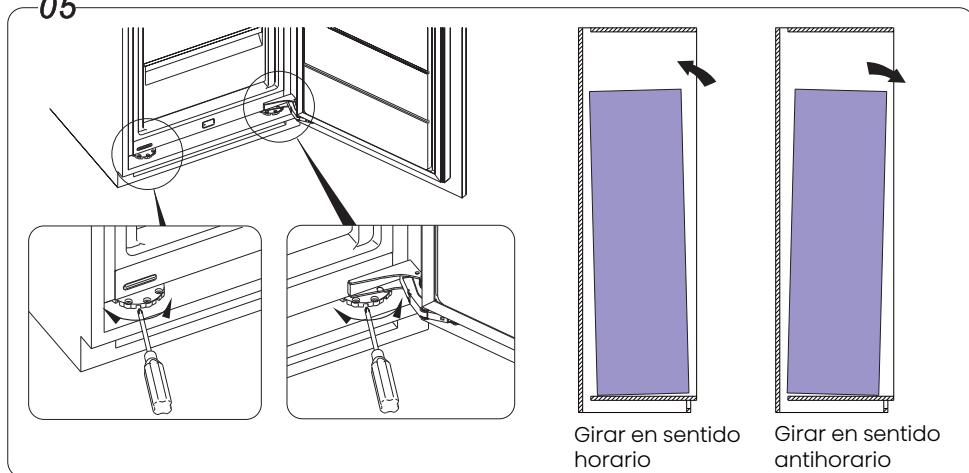
1. Compruebe el nivel de planitud del armario con el nivel de burbuja.
2. Compruebe la escuadría del armario con la escuadra.
3. El peso de la puerta del armario R es inferior a 18kg. El peso de la puerta del armario F es inferior a 12kg.

04



1. Utilice la llave A para aflojar la tuerca y retire la placa de conexión de la puerta.
2. Empuje lenta y cuidadosamente la unidad en el compartimento de instalación. Debido a la placa metálica de soporte del compresor, debe tener mucho cuidado para no rayar el suelo.

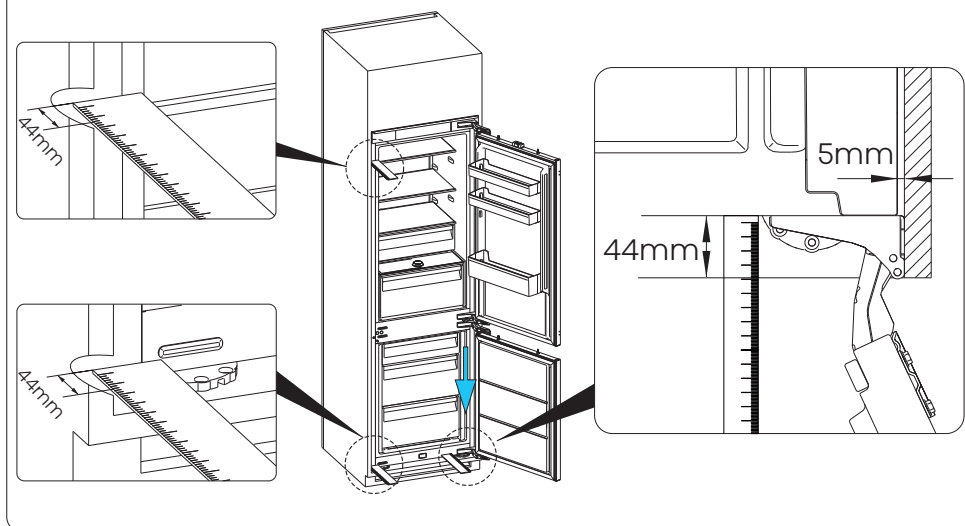
05



Cuando el refrigerador esté inclinado hacia delante o hacia atrás, gire las patas regulables para ajustarlo. Cuando se gira en sentido horario, el refrigerador se inclina hacia atrás, y cuando se gira en el sentido antihorario, el refrigerador se inclina hacia delante.

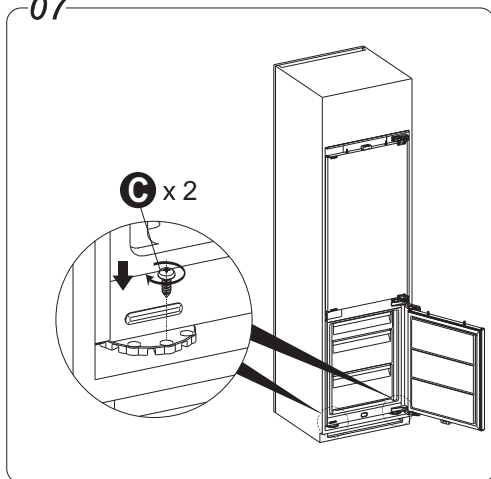
Primer uso e instalación

06



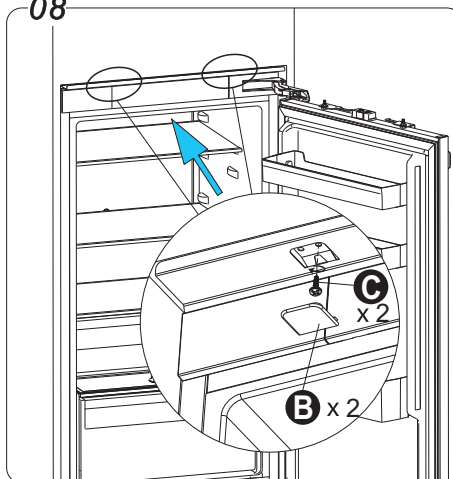
Ajuste la posición del refrigerador como se muestra en la figura de instrucciones. (44mm indica la distancia entre la parte frontal del armario y la parte frontal del refrigerador, 5mm se refiere a la distancia entre la pared derecha del armario y el lateral de la caja del refrigerador)

07



Apretar las patas ajustables con el tornillo C.

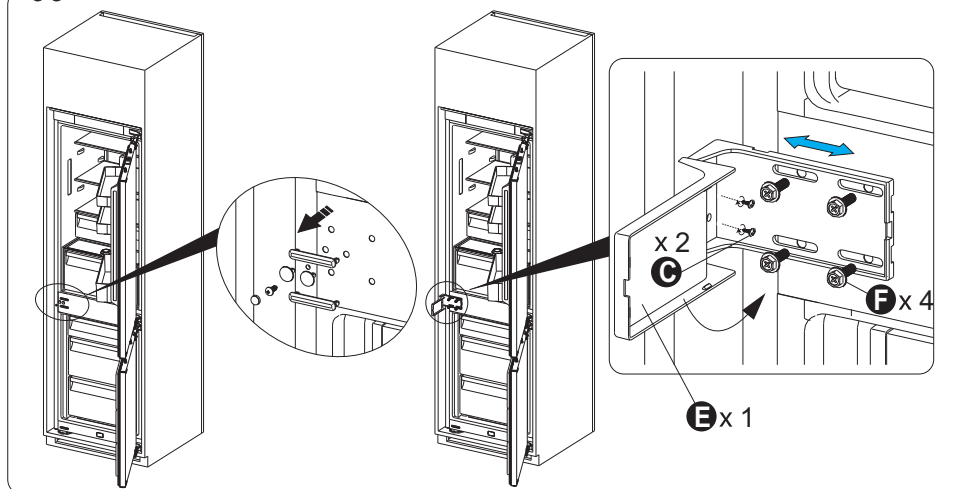
08



Apretar el soporte de la bisagra superior y colocar las cubiertas del tornillo B.

Primer uso e instalación

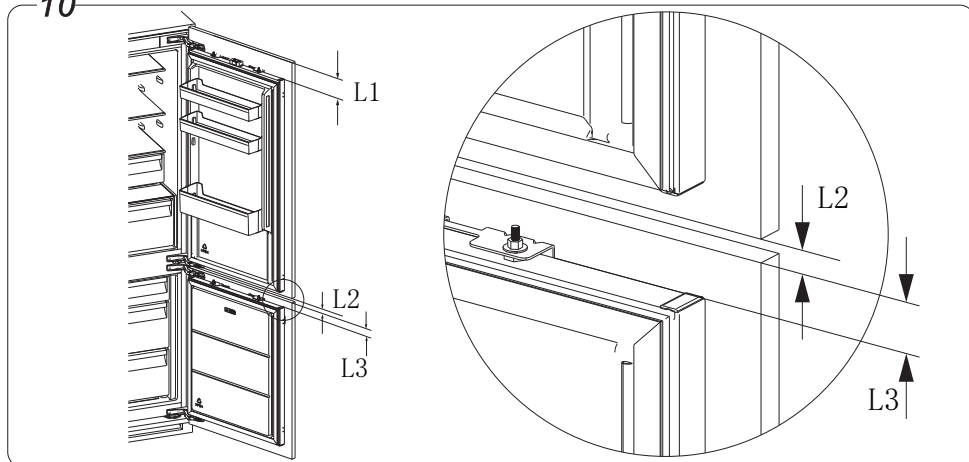
09



Retire las cubiertas de los orificios de los tornillos y los tornillos como se muestra en la figura.

Fije suavemente el soporte de fijación E con el tornillo F. Ajuste el soporte de fijación E para que encaje contra la pared lateral del armario, apriete los tornillos F y C y cierre la cubierta.

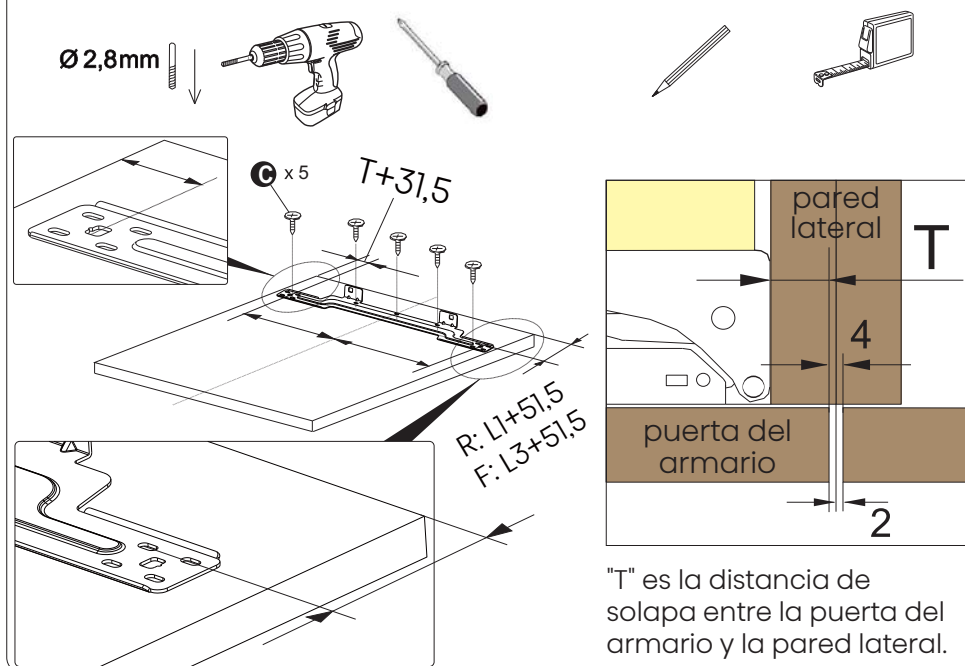
10



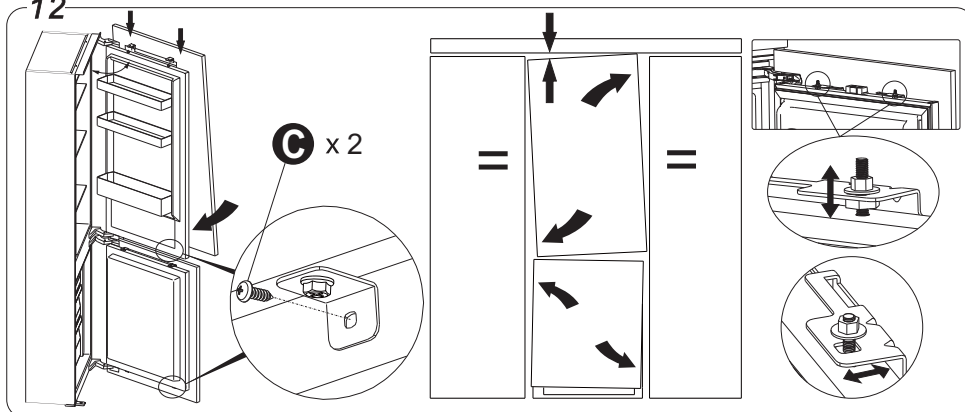
"L1" es la distancia desde la parte superior de la puerta del armario superior a la parte superior de la puerta del frigorífico, "L2" es la separación entre las puertas del armario superior e inferior, y "L3" es la separación desde la parte superior de la puerta del armario inferior a la parte superior de la puerta del congelador. "T" es la distancia de solapa entre la puerta del armario y la pared lateral, consulte el diagrama de la página 20, "R" es la distancia desde la parte superior de la puerta del armario superior hasta el centro del orificio de la placa de conexión, "F" es la distancia desde la parte superior de la puerta del armario inferior hasta el centro del orificio de la placa de conexión.

Primer uso e instalación

11



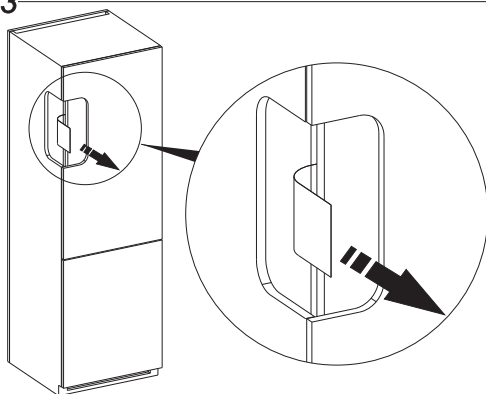
12



Abra la puerta a un grado superior a 45° , consulte la figura de instrucciones y cuelgue la puerta del armario para montarla. A continuación, ajuste las holguras a izquierda y derecha, arriba y abajo, y confirme que el equilibrado y las holguras son uniformes. Monte el tornillo C para fijar la puerta del armario y la puerta del frigorífico.

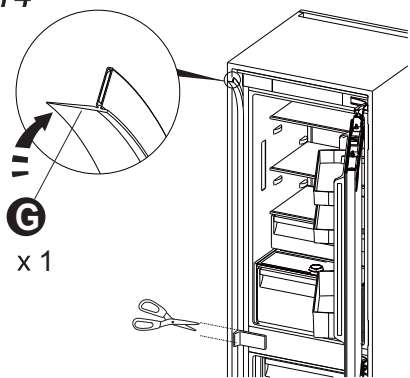
Primer uso e instalación

13



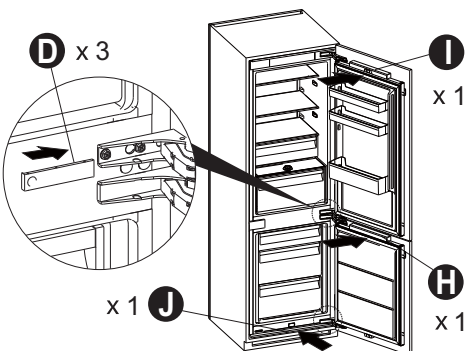
Para asegurarse de que las puertas estén totalmente cerradas/selladas, haga una comprobación en ambas puertas después de instalar la puerta del armario, por ejemplo, utilice un trozo de papel entre la puerta de la unidad y sus juntas y cierre la puerta para ver si se observa alguna tensión al tirar del papel, que debería estar asegurado en su sitio y no se caerá.

14



Corte la longitud adecuada de la tira de goma G y fíjela al lateral del refrigerador.

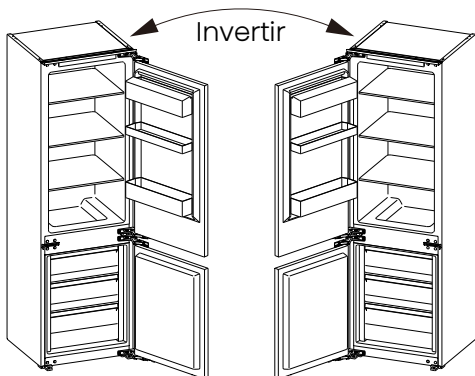
15



Instale cuatro tiras decorativas según la figura de instrucciones.

Inversión de la puerta

Si el lugar de la instalación lo requiere, se puede cambiar el lado en el que se abre la puerta, desde el lado derecho (de fábrica) al lado izquierdo.



! ADVERTENCIA

Al invertir la puerta, el aparato no debe estar conectado al tomacorriente. Asegúrese de que el enchufe esté desconectado de la toma de corriente.

Herramientas que necesitará:

1. Llave de tubo de 8mm



2. Destornillador en forma de cruz

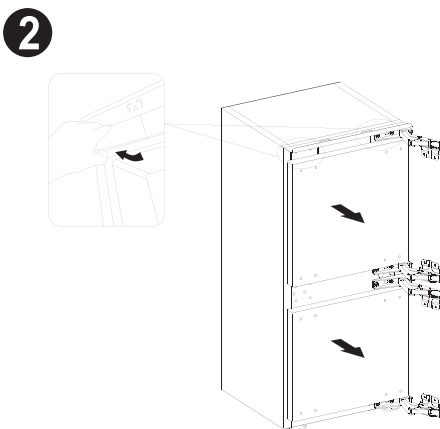
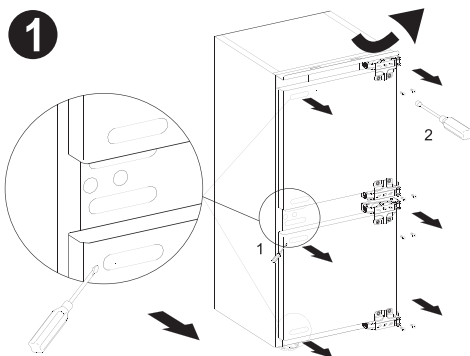


3. Espátula o destornillador de punta plana



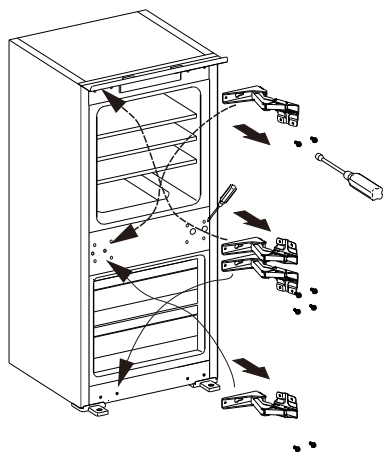
! NOTA

Si es necesario, puede inclinar el refrigerador para obtener acceso a la base; debe colocarlo sobre una espuma suave o un material similar para evitar daños. Coloque el aparato de forma vertical. Abra la puerta superior para sacar todas las baldas (para evitar daños) y, a continuación, cierre la puerta.

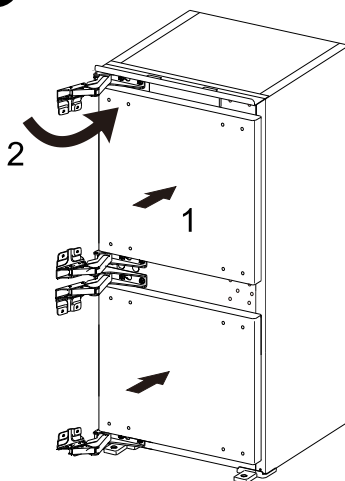


Inversión de la puerta

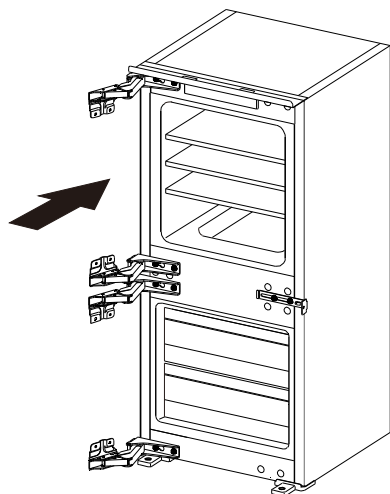
3



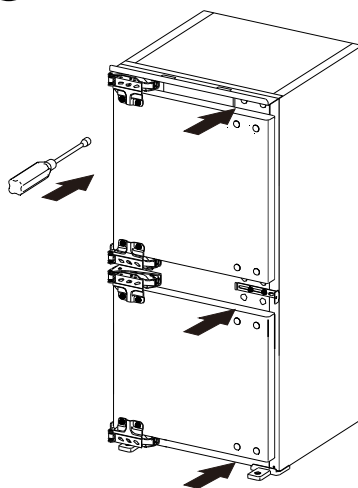
5



4



6



Tenga cuidado con las manos cuando saque la bisagra.

Inversión de la puerta

NOTA

Al invertir la puerta, la instalación del armario puede consultar las instrucciones de instalación del Refrigerador Empotrado.

1. Para asegurarse de que las puertas estén totalmente cerradas/selladas, haga una comprobación en ambas puertas después de instalar la puerta decorativa, por ejemplo, utilice un trozo de papel entre la puerta de la unidad y sus juntas y cierre la puerta para ver si se observa alguna tensión al tirar del papel, que debería estar asegurado en su sitio y no se caerá.
2. Para poner la puerta al revés, retire las cubiertas de los agujeros y recolóquelas en los nuevos agujeros. Si se rompen al quitarlos, puede sustituirlas por las que hay en la bolsa accesoria.

Limpieza antes del uso

Antes de usar el aparato por primera vez, lave el interior y todos los accesorios internos con agua tibia y jabón neutro, para eliminar el olor típico de un producto nuevo y luego séquelos bien.

Posicionamiento para la Instalación

ADVERTENCIA

Antes de la instalación, lea atentamente las instrucciones para su seguridad y el correcto funcionamiento del aparato.

- Coloque el aparato lejos de fuentes de calor, como estufas, radiadores, luz directa del sol, etc.
- El máximo rendimiento y seguridad se garantizan manteniendo una temperatura interior correcta para la clase de unidad implicada, como se especifica en la placa de características.
- El aparato funciona bien en el tipo climático correspondiente. Es posible que el aparato no funcione correctamente si se deja durante un periodo más largo a una temperatura superior o inferior al rango indicado.

¡Importante!

Es necesario tener una buena ventilación alrededor del refrigerador para permitir la disipación del calor, una alta eficiencia y un bajo consumo de energía. Por esta razón, se debe dejar suficiente espacio libre alrededor del refrigerador.

Clase climática	Temperatura ambiente
SN	+10°C a +32°C
N	+16°C a +32°C
ST	+16°C a +38°C
T	+16°C a +43°C

Nivelación

El aparato debe estar nivelado para eliminar la vibración. Para nivelar el aparato, debe estar en posición vertical y los ajustadores deben estar en contacto estable con el suelo. También puede ajustar el nivel desenroscando el ajuste de nivel apropiado en la parte delantera (con sus dedos o una llave adecuada).

Inversión de la puerta

Conexión eléctrica

PRECAUCIÓN

Cualquier trabajo eléctrico necesario para instalar este aparato debe ser realizado por personal cualificado o autorizado.

ADVERTENCIA

Este aparato debe tener conexión a tierra. El fabricante declina toda responsabilidad si no se observan estas medidas de seguridad.

Uso diario

Accesorios ¹⁾

Estantes/bandejas móviles

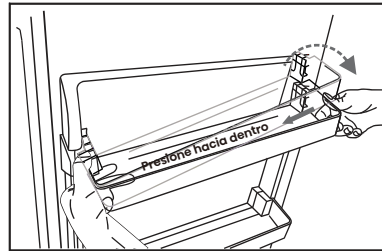
- Con su aparato se incluyen varios estantes de almacenamiento de cristal, plástico o bandejas de alambre. Diferentes modelos tienen diferentes combinaciones y diferentes características.
- Las paredes del refrigerador están equipadas con una serie de corredores para poder colocar los estantes en la posición deseada.

Colocación de las baldas de la puerta

- Para permitir el almacenamiento de paquetes de alimentos de varios tamaños, las baldas de las puertas se pueden colocar a diferentes alturas.
- Para ajustarlas, tire de la balda en la dirección que marcan las flechas hasta que se libere. Después, colóquela como desee.



Quite la balda de la puerta



Instale la balda de la puerta

Cajón de Verduras

- Para guardar frutas y verduras.

Cajón del congelador

- Para guardar alimentos congelados.

Bandeja de cubitos de hielo

- Para hacer hielo y guardar cubitos de hielo.

Compartimento frigorífico ²⁾

- Para guardar alimentos que no necesitan ser congelados y diferentes secciones adecuadas a los diferentes tipos de alimentos.

Compartimento congelador ²⁾

- Para congelar alimentos frescos y guardar alimentos congelados y ultracongelados durante largos periodos de tiempo.

Uso diario

Descongelación de alimentos ²⁾

- En el compartimento frigorífico.
- En temperatura ambiente.
- En un horno microondas.
- En un horno convencional o de convección.
- Los alimentos, una vez descongelados, deben volver a congelarse, salvo en casos especiales.

1) Si el aparato contiene accesorios y funciones relacionados.

2) Si el aparato tiene un compartimento congelador.

Sugerencias y consejos útiles

Ruidos durante el funcionamiento

Clics - Siempre que el compresor se enciende o se apaga, se puede escuchar un clic.

Zumbido - Tan pronto como el compresor esté en funcionamiento, podrá oírlo zumbar.

Burbujas - Cuando el refrigerante fluye hacia tubos delgados, se pueden escuchar ruidos de burbujeo o salpicaduras.

Salpicaduras - Incluso después de apagar el compresor, este ruido se puede escuchar durante un breve período de tiempo.

Consejos de ahorro de energía

- No instale el aparato cerca de fogones, radiadores u otras fuentes de calor.
- Minimiza el tiempo que tarda en abrirse el aparato.
- No configure la temperatura más fría de lo necesario.
- Asegúrese de que las placas laterales y la placa trasera del aparato estén a cierta distancia de la pared, siga las instrucciones indicadas para su instalación.
- Si el diagrama muestra la combinación correcta para los cajones, el cajón crisper y los estantes,

no ajuste la combinación, ya que produciría un efecto en el consumo de energía.

Sugerencias para refrigerar alimentos frescos

- No almacene alimentos calientes o líquidos que se evaporan en el aparato.
- Cubra o envuelva los alimentos, sobre todo si tienen un sabor u olor fuerte.
- Coloque los alimentos para que el aire pueda circular libremente en torno a ellos.

Sugerencias de refrigeración

- Carne (de todo tipo): envuélvala en bolsas de polietileno (plástico) y colóquela en el estante de vidrio encima del cajón de verduras. Por seguridad, almacénela de esta forma solo uno o dos días como máximo.
- Alimentos cocinados, platos fríos, etc.: deben cubrirse y colocarse en cualquier estante.
- Frutas y verduras: deben limpiarse a fondo y colocarse en los cajones especiales.
- Mantequilla y queso: deben colocarse en papel de aluminio o bolsas de polietileno (plástico) para excluir la mayor cantidad de aire posible.

Sugerencias y consejos útiles

- Botellas de leche: deben tener tapón y guardarse en el botellero de la puerta.

Consejos de congelación

Cuando lo utilice por primera vez o después de un periodo sin uso. Antes de colocar los alimentos en el compartimento, deje el aparato funcione al menos 2 horas con los ajustes más altas

- Prepare los alimentos en porciones pequeñas para permitir que se congelen rápidamente y completamente y para que después sea posible descongelar solo la cantidad necesaria.

- Envuelva los alimentos en papel de aluminio o polietileno (plástico) y asegúrese de que los paquetes sean herméticos.

- No permita que alimentos frescos, no congelados, entren en contacto con alimentos que hayan sido congelados, evitando así que aumente la temperatura de estos últimos.

- Los productos congelados, si se consumen inmediatamente después de sacarlos del congelador, pueden

provocar quemaduras en la piel.

- Se recomienda etiquetar y fechar cada paquete congelado para mantener un registro de su tiempo de almacenamiento.

Consejos para almacenar alimentos congelados

- Asegúrese de que el vendedor de los alimentos haya almacenado los alimentos congelados de forma correcta.

- Una vez descongelados, los alimentos se deterioran rápidamente y no deben volverse a congelar.

- No supere el tiempo de almacenamiento indicado por el fabricante de los alimentos.



NOTA

Si el aparato contiene accesorios y funciones relacionados.

Apagado del aparato

- Vacíe el aparato.

- Desconecte el enchufe.

- Limpie y seque completamente el interior.

- Asegúrese de que todas las puertas queden abiertas ligeramente para permitir que circule el aire.

Limpieza y cuidado

Por motivos de higiene, debe limpiar periódicamente el aparato (así como los accesorios exteriores e interiores) al menos cada dos meses.



ADVERTENCIA

¡Existe peligro de descarga eléctrica!

El aparato no puede estar conectado a la fuente de alimentación durante la limpieza. Antes de limpiarlo, desconecte el aparato y desenchúfelo de la fuente de alimentación o desconecte el disyuntor o el fusible.

Limpieza y cuidado

Limpieza exterior

Debe limpiar periódicamente el aparato para mantener su buen estado.

- Limpie el panel digital y la pantalla con un paño limpio y suave.
- Rocíe agua en el trapo de limpieza en lugar de rociarla directamente en la superficie del aparato. Esto ayudará a distribuir la humedad de manera uniforme por la superficie.
- Limpie las puertas y superficies del armario con un detergente suave y, a continuación, séquelas con un trapo suave.



PRECAUCIÓN

No utilice objetos afilados, ya que podrían rayar la superficie.
No utilice Diluyente, Detergente para autos, Clorox, aceite etéreo, limpiadores abrasivos o solventes orgánicos, como Benceno, para realizar la limpieza. Podrían dañar la superficie del aparato y provocar un incendio.

Limpieza interior

- Limpie regularmente el interior del aparato. Le resultará más fácil limpiarlo cuando tenga poca cantidad de comida.
Limpie el interior del frigorífico y el congelador con una solución débil de bicarbonato de soda y, a continuación, aclárelo con agua caliente usando un trapo o esponja escurridos. Seque por completo antes de volver a colocar los estantes y las cestas. Seque bien todas las superficies y las partes desmontables antes de volver a colocarlas en su lugar.

- Aunque este aparato tiene una función automática de descongelación, podría haber una capa de escarcha en el interior del compartimento congelador si se ha abierto con frecuencia la puerta o si se ha mantenido abierta mucho rato. Si la escarcha es demasiado gruesa, elija un momento en el que el congelador esté casi vacío y siga estos pasos:
 - Retire los alimentos y los accesorios, desenchufe el aparato de la electricidad y deje las puertas abiertas. Ventile bien la sala para acelerar el proceso de descongelación.
 - Cuando se haya descongelado completamente, limpie el congelador siguiendo el proceso antes descrito.

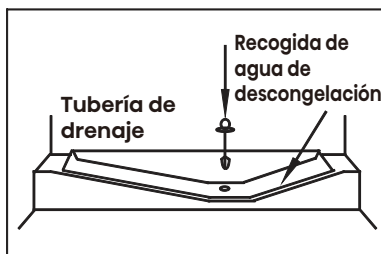


PRECAUCIÓN

No utilice objetos afilados para retirar la escarcha del compartimento congelador. Solo se debe volver a conectar a la corriente y encender el aparato cuando el interior esté completamente seco.

Descongelación Compartimento frigorífico

- Este compartimento se descongela automáticamente. El agua de descongelación fluye a través del recipiente de recogida situado en la parte posterior del aparato hasta la tubería de drenaje.



Limpeza y cuidado

Compartimiento congelador

• Este compartimento se descongela automáticamente.

Limpeza del sello de las puertas

• Mantenga limpios los sellos de la puerta. Los alimentos y bebidas pegajosos pueden hacer que los sellos se enganchen en el armario y se rompan al abrir la puerta. Lave el sello con detergente suave y agua tibia. Aclárelo y séquelo detenidamente después de limpiarlo.

PRECAUCIÓN

Solo puede encender el aparato si los sellos de las puertas están completamente secos.

Reemplazo de la luz LED

- Para reemplazar la luz LED, siga los siguientes pasos:
 1. Desenchufe el aparato.
 2. Quite la cubierta de la luz presionando hacia arriba y hacia afuera.
 3. Sostenga la cubierta del LED con una mano y tire con la otra mientras presiona el conector.
 4. Reemplace la luz LED y colóquela correctamente en el luzar.

Nota:

- Este producto contiene una fuente de luz con eficiencia energética de clase G.

ADVERTENCIA

¡El usuario no debe reemplazar la luz LED! Si se daña, contacte a la línea de atención al cliente para una asistencia.

Resolución de problemas

Si experimenta algún problema con el aparato o le preocupa que no funcione correctamente, puede realizar estas sencillas comprobaciones antes de llamar al servicio técnico. Puede realizar verificaciones simples siguiendo esta sección antes de llamar al servicio.

ADVERTENCIA

- No intente reparar el aparato usted mismo. Si el problema persiste después de haber realizado las comprobaciones descritas a continuación, póngase en contacto con un electricista cualificado, un ingeniero de mantenimiento autorizado o con la tienda donde compró el producto.

Problema	Causa posible y Solución
El aparato no funciona correctamente	Compruebe si el cable eléctrico está enchufado correctamente en la toma eléctrica.

Resolución de problemas

Problema	Causa posible y Solución
El aparato no funciona correctamente	Compruebe el fusible o el circuito de su fuente de alimentación y reemplácelos si fuera necesario.
	La temperatura ambiental es demasiado baja. Intente establecer la temperatura de la cámara en un nivel más frío para solucionar este problema.
	Es normal que el congelador no funcione durante el ciclo de descongelación automática, o durante un breve tiempo después de encender el aparato para proteger el compresor.
Olores dentro de los compartimientos	Es posible que sea necesario limpiar el interior.
	Algunos alimentos, recipientes o envoltorios causan olores.
Sale ruido del aparato	<p>Los sonidos descritos a continuación son normales:</p> <ul style="list-style-type: none"> • Ruido de funcionamiento del compresor. • Ruido de movimiento de aire del motor del ventilador pequeño en el compartimento congelador o los otros compartimientos. • Ruido de gorgoteo similar al de agua hirviendo. • Ruido de golpeteo durante la descongelación automática. • Ruido de chasquido antes de que arranque el compresor.
	<p>Otros ruidos inusuales pueden ser debidos a los motivos descritos a continuación y es posible que deba comprobarlos y tomar medidas:</p> <ul style="list-style-type: none"> • El armario no está nivelado. • La parte trasera del aparato toca la pared. • Las botellas o los contenedores se caen o ruedan.
El motor funciona continuamente	<p>Es normal escuchar periódicamente el sonido del motor, que deberá funcionar más en las siguientes circunstancias:</p> <ul style="list-style-type: none"> • El ajuste de temperatura es más frío de lo necesario. • Se ha almacenado recientemente una gran cantidad de comida caliente dentro del aparato. • La temperatura fuera de la unidad es muy elevada. • Las puertas han estado abiertas con demasiado tiempo o se abren muy a menudo. • Después de instalar el aparato o si éste ha estado apagado durante mucho tiempo.

Resolución de problemas

Problema	Causa posible y Solución
Hay una capa de escarcha en el compartimento	Compruebe que las salidas de aire no estén bloqueadas con alimentos y asegúrese de que la comida esté colocada dentro del aparato de forma que permita una ventilación suficiente. Asegúrese de que la puerta esté completamente cerrada. Para eliminar la escarcha, consulte el capítulo "Limpieza y cuidado".
La temperatura interior es demasiado alta	Es posible que haya dejado las puertas abiertas demasiado rato o que las haya abierto con demasiada frecuencia, que algún obstáculo las haya mantenido abiertas o que el aparato tenga poco espacio a los lados, por detrás y por encima.
La temperatura interior es demasiado baja	Aumente la temperatura siguiendo el capítulo "Controles de la pantalla".
Las puertas no se pueden cerrar fácilmente	Compruebe si la parte superior del refrigerador está inclinada hacia atrás 10-15mm para permitir que las puertas se cierren automáticamente, o si haya algo dentro que evite que las puertas se cierren.
Gotea agua en el suelo	Puede que la bandeja para agua (ubicada en la parte trasera inferior del aparato) no se haya nivelado correctamente o que boquilla de vaciado de la parte superior del depósito compresor no se haya colocado correctamente para que el agua entre directamente en la bandeja, o que la boquilla esté bloqueada, o que el agua no esté completamente introducida en el conector. Puede que necesite correr el refrigerador de la pared para verificar la bandeja y el caño.
La luz no funciona	<ul style="list-style-type: none"> • La luz LED podría estar dañada. Para reemplazar la luz LED, consulte el capítulo Limpieza y cuidado. • El sistema de control ha desactivado las luces porque la puerta ha estado abierta demasiado rato. Cierre y vuelva a abrir la puerta para reactivar las luces.
No se puede conectar el aparato a la red WiFi	<ul style="list-style-type: none"> • La contraseña de la red Wi-Fi doméstica se ha introducido incorrectamente. Asegúrese de que la contraseña sea correcta y conéctese de nuevo. • La frecuencia del router Wi-Fi doméstico no es de 2,4GHz. El aparato solo admite una frecuencia de radio de 2,4 GHz. Establece un SSID Wi-Fi de 2,4GHz dedicado y conecta el dispositivo a ese SSID.

Resolución de problemas

Problema	Causa posible y Solución
No se puede conectar el aparato a la red WiFi	<ul style="list-style-type: none">• El router y el aparato están muy alejados, lo que provoca la mala calidad de la red. Considere la posibilidad de acercar el router al aparato o de adquirir un extensor de alcance Wi-Fi e instalarlo.

Eliminación del aparato


Está prohibido eliminar este aparato con los residuos domésticos.

Materiales de embalaje

Los materiales de embalaje con el símbolo de reciclaje son reciclables. Deseche el embalaje a un contenedor de recogida de residuos adecuado para reciclarlo.

Antes de desechar el aparato

1. Desconecte el enchufe del tomacorriente.
2. Corte el cable principal y deséchelo.

	Eliminación correcta del producto
	<p>Esta marca indica que este producto no debe eliminarse con otros desechos domésticos en UE. Para evitar posibles daños al medio ambiente o la salud humana por la eliminación incontrolada de residuos, recíclalo de manera responsable para promover la reutilización sostenible de los recursos materiales. Para devolver su dispositivo usado, utilice los sistemas de devolución y recogida o póngase en contacto con el distribuidor donde compró el producto. Ellos pueden retirar este producto para un reciclaje seguro para el medio ambiente.</p>

Eliminación del aparato

Para evitar contaminar los alimentos, siga las siguientes instrucciones

- Si abre la puerta por largos periodos, puede aumentar significativamente la temperatura de los compartimientos del aparato.
- Limpie regularmente las superficies que puedan estar en contacto con alimentos y sistemas de desagües accesibles.
- Almacene la carne y el pescado crudo en los recipientes adecuados del refrigerador para que no estén en contacto ni goteen sobre otros alimentos.
- Los compartimientos de dos estrellas para alimentos congelados son ideales para almacenar alimentos precongelados o cremas heladas y hacer cubitos de hielo.
- Los compartimientos de uno, dos y tres estrellas no son aptos para congelar alimentos frescos.

Orden	Tipo de compartimentos	Temperatura de almacenamiento o meta [°C]	Alimentos apropiados
1	Frigorífico	+2~+8	Los huevos, los alimentos cocidos, los alimentos envasados, las frutas y verduras, los productos lácteos, las tortas, las bebidas y otros alimentos no aptos para congelar.
2	(***)* Congelador	≤-18	Marisco (pescado, langostinos, moluscos), productos acuáticos de agua dulce y productos cárnicos (tiempo recomendado de 3 meses - los valores nutricionales y el sabor disminuyen con el tiempo), ideal para alimentos frescos congelados.
3	*** Congelador	≤-18	Marisco (pescado, langostinos, moluscos), productos acuáticos de agua dulce y productos cárnicos (tiempo recomendado de 3 meses - los valores nutricionales y el sabor disminuyen con el tiempo). No es apto para congelar alimentos frescos.
4	** Congelador	≤-12	Marisco (pescado, langostinos, moluscos), productos acuáticos de agua dulce y productos cárnicos (tiempo recomendado de 2 meses - los valores nutricionales y el sabor disminuyen con el tiempo). No es apto para congelar alimentos frescos.

Eliminación del aparato

Orden	Tipo de compartimentos	Temperatura de almacenamiento o meta [°C]	Alimentos apropiados
5	*-Congelador	≤-6	Marisco (pescado, langostinos, moluscos), productos acuáticos de agua dulce y productos cárnicos (tiempo recomendado de 1 mes - los valores nutricionales y el sabor disminuyen con el tiempo). No es apto para congelar alimentos frescos.
6	0 - estrella	-6~0	Cerdo fresco, carne de res, pescado, pollo, algunos alimentos procesados envasados, etc. (Se recomienda consumir dentro del mismo día, preferiblemente no más de 3 días). Alimentos procesados encapsulados o parcialmente empaquetados (alimentos no congelables)
7	Fresco	-2~+3	Cerdo fresco/congelado, carne de res, pollo, productos de agua dulce, etc. (se recomienda almacenar 7 días por debajo de 0°C y por encima de 0°C para consumir dentro del mismo día, preferiblemente no más de 2 días). Marisco (se recomienda almacenar 15 días por debajo de 0°C y no se recomienda almacenar sobre 0°C)
8	Alimentos frescos	0~+4	Cerdo fresco, carne de res, pescado, pollo, alimentos cocidos, etc. (Se recomienda consumir dentro del mismo día, preferiblemente no más de 3 días).
9	Vino	+5~+20	Vino rojo, vino blanco, vino espumante, etc.

Eliminación del aparato

NOTA

Almacene los distintos alimentos según los compartimentos o temperatura meta del alimento comprado.

- Si el refrigerador está vacío por largos periodos, desconéctelo, descongélelo, límpielo, séquelo y deje la puerta abierta para evitar la formación de moho dentro del aparato.

Limpieza del dispensador de agua (especial para productos con dispensador de agua):

- Limpie el tanque de agua si no se ha utilizado por 48 horas; purgue el sistema de agua conectado al suministro de agua en caso de no haber extraído agua por 5 días.

ADVERTENCIA

- Se debe envasar los alimentos antes de introducirlos en el refrigerador y embotellar los líquidos o introducirlos en contenedores con tapa para evitar que se derramen, ya que la estructura de diseño del producto no es fácil de limpiar.

Hisense

life reimagined